

گروه شرکت‌های Roto

پیشگام در حوزه ساخت و ساز به مدت بیش از ۷۹ سال

صرفاً برندهای معدودی در حوزه ساخت و ساز از پیشینه موفقیت‌آمیز مشابهی برخوردار بوده و تعداد به مراتب کمتری از آن‌ها را می‌توان یافت که برای دهه‌ها در صدر این صنعت قرار داشته‌اند. Roto یکی از سازندگان برجسته فن‌آوری درب و پنجره در سطح جهانی و همچنین تأمین‌کننده برجسته فن‌آوری انرژی خورشیدی و پنجره‌های سقفی محسوب می‌گردد

را تقریباً برای تمامی انواع درب و پنجره‌ها با بالاترین درجه امنیت و همچنین ساخت عالی ارائه می‌کند. حتی پنجره‌های بزرگ و سنگین و درب‌های بالکن‌ها با وزن حداکثر ۳۰۰ کیلوگرمی که تقریباً در تمامی پروژه‌های فعلی به کار می‌رود نیز مشکلی در این ارتباط ایجاد نمی‌کند. بدلیل استفاده از مواد با آلیاژ بالا و ضد خوردگی، یراق مربوطه ماندگاری طولانی‌تری داشته و مقاومت بالایی در برابر تأثیرات زیست محیطی از خود به نمایش می‌گذارد. هنر برقراری ارتباط میان دوازده کارخانه تولیدی این شرکت در سطح جهان متضمن سطح بالایی از انعطاف‌پذیری، بهره‌وری و امنیت تأمین می‌باشد. با بهره‌گیری از شبکه توزیع مشتمل بر بیش از ۴۰ شعبه، نماینده و شرکای تجاری، این شرکت از نزدیک بودن به مشتریان خود اطمینان دارد.

مشتریان و Roto هر دو به یک میزان از گفتمان تنگاتنگ و مداوم با مهندسی برنامه‌ریزی، کارگزاران و تولیدکنندگان درب و پنجره بهره‌مند می‌شوند

شرکتی به گروهی بین‌المللی از شرکت‌ها تبدیل گردید. بیش از چهار هزار پرسنل در سطح جهان به امر شناسایی نیازهای جدید مشتریان و توسعه محصولات جهت افزایش ارزش افزوده درب و پنجره‌های تولیدی این شرکت برای افراد، اشتغال دارند. ایجاد ارزش درونی و ذاتی، هدف نهایی این شرکت است. نمونه مطلوبی از این امر، یراق‌های مربوط به پنجره‌های آلومینیومی است. Roto AluVision راهکارهای زیبا و جذابی

همانند بسیاری از شرکت‌های موفق، پیشینه این شرکت با نام یک شخصیت، یعنی ویلهلم فرانک، شروع می‌شود. او با ایده‌های خود به مردی پیشگام تبدیل شد و بر این اساس، نخستین تولید انبوه یراق آلات دو حالته را در سال ۱۹۳۵ عرضه نمود. موسس این شرکت یک مخترع و جانشینانش، Roto از محل دفتر مرکزی خود واقع در لاین فلدن - اختردینگن (اشتوتگارت) از یک کسب و کار تک



بخشنامه های مربوط به اتحادیه تضمین کیفی: انواع قفل ها و یراق آلات

در بخشنامه های اتحادیه تضمین کیفی قفل ها و یراق آلات ، تمامی اطلاعات مربوط به استفاده و نگهداری و تعمیرات صحیح آنها جهت پنجره ها و درب های مخصوص بالکن آورده شده است.

Gütegemeinschaft Schösser und Beschläge e.V. Quality Assurance Association: Locks and Hardware Directive: VHBH Version: 2009-11-12	
TRANSLATION OF THE ORIGINAL VERSION	
Directive	
Hardware for windows and balcony doors	
Subsidiability on the product and on liability (VHBH)	
Contents	
1. Area of application of this directive.....	3
2. Explanation of symbols.....	3
3. Largest series description.....	19
4. General functionality and application range of hardware.....	21
5.1. Condition of liability.....	22
5.2. Safety.....	22
7. Maintenance and inspection.....	22
Published by:	
Gütegemeinschaft Schösser und Beschläge e.V. (Quality Assurance Association: Locks and Hardware)	
Othmarstr. 12 42699 Vohfeld, Germany Phone: +49 (0)2051 195 00 - 0 Fax: +49 (0)2051 195 00 - 20 web: www.beschlagprodukte.de	
Note	
Technical details and recommendations in this directive are based on the state of knowledge at the time of going to press.	
VHBH directive	11/12

Gütegemeinschaft Schösser und Beschläge e.V. Quality Assurance Association: Locks and Hardware Directive: VHBE Version: 2009-11-12	
TRANSLATION OF THE ORIGINAL VERSION	
Directive	
Hardware for windows and balcony doors	
Subsidiability for end-users (VHBE)	
Contents	
1. Area of application of this directive.....	3
2. Explanation of symbols.....	3
3. Intended application.....	19
4. Notes on subsidiability of use.....	20
5. Misuse.....	21
6. General instructions on use and operation.....	21
7. Maintenance and inspection.....	22
Published by:	
Gütegemeinschaft Schösser und Beschläge e.V. (Quality Assurance Association: Locks and Hardware)	
Othmarstr. 12 42699 Vohfeld, Germany Phone: +49 (0)2051 195 00 - 0 Fax: +49 (0)2051 195 00 - 20 web: www.beschlagprodukte.de	
Note	
Technical details and recommendations in this directive are based on the state of knowledge at the time of going to press.	
VHBE directive	11/20

Gütegemeinschaft Schösser und Beschläge e.V. Quality Assurance Association: Locks and Hardware Directive: VDBK Version: 2009-11-12	
TRANSLATION OF THE ORIGINAL VERSION	
Directive	
Hardware for windows and balcony doors	
Subsidiability for end users (VDBK)	
Contents	
1. Area of application of this directive.....	3
2. Explanation of symbols.....	3
3. Intended application.....	19
4. Notes on subsidiability of use.....	20
5. Misuse.....	21
6. General instructions on use and operation.....	21
7. Maintenance and inspection.....	22
Published by:	
Gütegemeinschaft Schösser und Beschläge e.V. (Quality Assurance Association: Locks and Hardware)	
Othmarstr. 12 42699 Vohfeld, Germany Phone: +49 (0)2051 195 00 - 0 Fax: +49 (0)2051 195 00 - 20 web: www.beschlagprodukte.de	
Note	
Technical details and recommendations in this directive are based on the state of knowledge at the time of going to press.	
VDBK directive	11/20

VHBH ■

دستورالعملها و توصیه های مربوط به پنجره ها و درب های بالکن و مسئولیت های مربوطه

VHBE ■

دستورالعملها و توصیه های مربوط به پنجره ها و درب های بالکن برای کاربران نهایی

TDBK ■

ضمانت و قطعات مخصوص یراق آلات و اتصالات سیستم های تک حالت و دو حالت مطابق با وضعیت های نصب ممکن آنها

سامانه مدیریت زیست محیطی Roto

شرکت Roto Frank AG بر اساس استاندارد DIN EN ISO 14001 نسبت به رعایت اصول حفاظت از محیط زیست اقدام می نماید. Roto سازگارپذیری زیست محیطی محصولات و رویه های صحیح مطابق با این موضوع را از بدو امر و در طی توسعه، طراحی، برنامه ریزی، تولید و امور تدارکات مدنظر قرار می دهد. صدور گواهی های مربوطه متضمن آگاهی های زیست محیطی در Roto می باشد: نسبت به پیگیری ایمنی شغلی، پیشگیری از بروز سوانح و ایمنی کارخانه بعنوان هدف اصلی و اساسی خود با لحاظ نمودن دستورالعمل های ناظر بر ایمنی صنعتی اقدام می نماید. Roto حفاظت از محیط زیست را بعنوان بخشی لاینفک از تمامی فعالیت های کار آفرین تلقی نموده و تصمیمات مربوطه بر اساس رفتار مبتنی بر بوم شناسی، سازگارپذیری زیست محیطی محصولات و رویه ها و همچنین حفاظت از منابع موجود شکل می گیرد. علاوه بر این، ماندگاری طولانی محصولات Roto در حفاظت از منابع موجود نقش دارد.





ZERTIFIKAT

Management System

Hiermit wird bescheinigt, dass die



Roto Frank AG
 Wilhelm-Frank-Platz 1
 70771 Leinfelden-Echterdingen
 Deutschland

ein **Umweltmanagementsystem** eingeführt hat und anwendet.

Geltungsbereich:
 Entwicklung/Konstruktion, Herstellung und Vertrieb von Fenster- und Türtechnologie

Durch ein Audit, dokumentiert in einem Bericht, wurde der Nachweis erbracht, dass das Managementsystem die Forderungen des folgenden Regelwerks erfüllt:

ISO 14001 : 2004 + Cor 1 : 2009

Zertifikat-Registrier-Nr.	059808 UM
Zertifizierungsdatum	2012-04-14
Gültig bis	2015-04-13



DQS GmbH



Michael Diechel
Geschäftsführer

Akkreditierte Stelle: DQS GmbH, August-Schanz-Straße 21, 60433 Frankfurt am Main

سامانه مدیریت کیفی Roto

صدور گواهی مربوطه بر اساس استاندارد بین‌المللی **DIN EN ISO 9001** تأیید و گواهی می‌نماید که **Roto** بصورتی نظام‌مند به برنامه‌ریزی، مستند سازی و پیاده سازی مقتضی و متناسب تمامی فرایندهای طراحی، تولید و فروش مبادرت ورزیده است. از توسعه و طراحی گرفته تا برنامه کیفی و از تولید مونتاژ گرفته تا فروش و ارائه خدمات به مشتریان شامل گواهی مزبور می‌شوند. گواهی یاد شده، شاخص خارجی فلسفه مربوط به کیفیت بالای اعمال شده در **Roto** می‌باشد:

- هدف **Roto** عبارت است از: بهبود مداوم محصولات و خدمات در راستای منافع مشتریان این شرکت.
- **Roto** نسبت به ارائه فن‌آوری یراق آلات معماری نوآورانه و به لحاظ فنی قابل رقابت به مشتریان خود اقدام می‌نماید.
- محصولات این شرکت با دقت بالا و با کیفیت ثابت و تضمین شده در سرتاسر جهان تولید می‌گردند.
- از نظر **Roto**، کیفیت یکپارچه متضمن تمامی فعالیت‌های شرکت به عنوان کلید موفقیت دراز مدت شرکت می‌باشد.
- کارکنان **Roto** در حوزه‌های پیشرفت شخصی و عملیات پر چالش حمایت و پشتیبانی قرار می‌گیرند.
- کارکنان **Roto** از فلسفه کیفیت بالا در امور روزمره خود بهره‌گیری می‌نمایند. فعالیت آن‌ها بصورت خدمت محور و هدف محور صورت می‌پذیرد



ZERTIFIKAT



Die **DQS GmbH**
Deutsche Gesellschaft zur Zertifizierung von Managementsystemen

bescheinigt hiermit, dass das Unternehmen



Roto Frank AG
Wilhelm-Frank-Platz 1
70771 Leinfelden-Echterdingen

ein **Qualitätsmanagementsystem** eingeführt hat und anwendet.

Geltungsbereich:
Entwicklung/Konstruktion, Herstellung und Vertrieb von Fenster- und Türtechnologie

Durch ein Audit, dokumentiert in einem Bericht, wurde der Nachweis erbracht, dass das Managementsystem die Forderungen des folgenden Regelwerks erfüllt:

ISO 9001 : 2008

Zertifikat-Registrier-Nr.	059808 QM08
Zertifizierungsdatum	2010-02-28
Gültig bis	2013-02-27



Michael Drechsel
Geschäftsführer



Jan Böge
Geschäftsführer



August-Schanz-Straße 21, 60433 Frankfurt am Main

1 / 3

مرکز بین المللی فن آوری (ITC) شرکت Roto Frank AG

■ گروه- شرکت Roto از مرکز بین المللی فن آوری مدرن (ITC) خود واقع در شعبه مرکزی Leinfelden از اکتبر ۱۹۹۶ نه تنها آزمایش مواد و محصولات تولیدی خود، بلکه محصولات شرکا و رقبای بازار خود را نیز مورد آزمایش قرار می دهد.

■ مرکز یاد شده مطابق با استاندارد

DIN EN ISO/IEC 17025 اعتبار گذاری شده و از صلاحیت لازم جهت انجام آزمایشات در حوزه هایی از قبیل آزمایشات مکانیکی و فن آوری المان های مخصوص نما همانند انواع پنجره ها، درب ها، یراق آلات و همچنین اقلام فلزی برخوردار می باشد.

■ دریافت اعتبار گذاری بر اساس استاندارد **DIN EN ISO/IEC 17025** متضمن بالاترین تمایز برای مؤسسات آزمایش کننده در صنایع بخش خصوصی محسوب می شود. پیش شرط های مربوط به این امر عبارتند از سامانه گسترده مدیریت کیفی، پرسنل آموزش دیده، سکوی های آزمایشی با کیفیت بالا و تجهیزات سنجش و همچنین نظارت بیرونی مستقیم از سوی مراجع ذیربط اعتبارگذار

COPY

DAP Deutsches Akkreditierungssystem Prüfwesen GmbH
 Unterzeichner der Multilateralen Abkommen von
 EA und ILAC zur gegenseitigen Anerkennung
 vertreten im

Deutschen Akkreditierungsrat



Akkreditierung

Die DAP Deutsches Akkreditierungssystem Prüfwesen GmbH bestätigt hiermit, dass die

ROTO FRANK AG
 Wilhelm-Frank-Platz 1
 70771 Leinfelden-Echterdingen
 mit ihrem
Internationalen Technologie-Center

die Kompetenz nach DIN EN ISO/IEC 17025:2005 besitzt, Prüfungen in den Bereichen

**mechanisch-technologische Prüfungen von Fassadenelementen
 wie Fenster, Türen und Beschläge;
 mechanisch-technologische Prüfungen von metallischen Werkstoffen
 sowie Korrosionsprüfungen**

gemäß den in der Anlage aufgeführten Prüfverfahren auszuführen. Die Anlage ist Bestandteil der Urkunde und besteht aus 3 Seiten.
 Die Akkreditierung ist gültig vom 2008-09-04 bis 2013-09-03.
 DAR-Registriernummer: **DAP-PL-3264.00**
 Berlin, 2008-09-04



Univ.-Prof. Dr.-Ing. habil. K. Ziegler
 Geschäftsführer
 DAP Deutsches Akkreditierungssystem
 Prüfwesen GmbH

Siehe Hinweise auf der Rückseite. 1. Ausfertigung

گارانتی ۱۰ ساله برای باز شوهای استاندارد Roto NT

مدت زمان و شرایط ضمانت نامه:

شرکت روتو تمامی یراق آلات مربوط به باز شوهای استاندارد NT را تحت پوشش ضمانت ۱۰ ساله خود قرار می دهد. این ضمانت نامه یراق آلات نصب شده بر روی باز شوهای متفرقه را شامل نمی شود.

این ضمانت نامه تنها برای یراق آلات خریداری شده توسط ذینفعان ضمانت و از تاریخ ۱ ژانویه ۲۰۰۸ به بعد قابل اجرا و معتبر می باشد.

این ضمانت عملکرد یراق آلات را در بر می گیرد بنابراین، ساینده ناشی از عوامل طبیعی و زیست محیطی و همچنین از بین رفتن نمای ظاهری که ارتباطی با عملکرد یراق آلات ندارند را در بر نمی گیرد.

این ضمانت نامه تنها با توجه به موارد ذیل قابل احراز است:

- نصب، راه اندازی، نگهداری و عملکرد مناسب و منطبق با دستور العمل شرکت روتو.
- موارد زیر فاقد ضمانت می باشند:
- اجزای الکترونیکی و مغناطیسی
- یراق آلات نصب شده بر روی درب مربوط به اماکن عمومی و تجاری و یا یراق آلات بکار برده شده در زمینه های صنعتی
- صدمات وارد شده توسط عواملی غیر از خود محصول
- در چارچوب این ضمانت، شرکت روتو امکان جلیگزینی یراق آلات معیوب را بدون تقبل هزینه های ارسال و نصب فراهم می کند.

باز شوهای استاندارد NT شرکت روتو شامل:

• سیستم های باز شوی تک حالته و دو حالته فرانسوی

• پروفیل های آلومینیومی، PVC و چوبی

• لولای K, R, V, Designo, A, E

• عملکرد معکوس و استاندارد دستگیره و مکانیزم

ارتفاع تک حالته و مورب باز شو

• به همراه دستگیره های Roto line و Deco line

• شامل سیستم امنیتی ضد سرقت به همراه زبانه هایی

از آلیاژ فولاد

• فاقد سیستم محرك برقی و قطعات الکترونیکی

• فاقد قیچی و قطعات جانبی نگهدارنده قیچی

• بصورت فنی بر اساس چارچوب «نمودار برنامه

Roto و دستور العمل نصب آن» اجرا شده است.

10 year guarantee for Roto NT standard windows

Guarantee conditions and guarantee period

Roto warrants a 10 year guarantee on the hardware components in Roto NT standard windows. This guarantee is exclusively for the benefit of window fabricators that have installed the Roto hardware components in windows that they themselves have produced. All other persons are excluded from this guarantee.

The guarantee is only valid for hardware components bought by guarantee beneficiaries after the 1st of January 2008; the date of the conclusion of the sales contract with the beneficiary's salesman is applicable. The 10 year guarantee period commences on the date of purchase.

The guarantee exclusively comprises operation of the hardware components. Natural wear and tear is not covered in this, nor are losses in aesthetics or convenience that lead to no functional loss.

The guarantee is only granted under the following conditions: the verifiable professional installation in accordance with the "Roto installation instructions" as well as maintenance in accordance with the "maintenance instructions". A further condition is the verifiable, appropriate and specified operation.

Electronic and magnetic components are excluded from the guarantee. Also excluded from the guarantee are hardware components installed in passageway doors in public or commercial areas, or hardware used within the framework of industrial applications. Damages resulting from third parties actions are also excluded.

Guarantee claims

In case of a guarantee claim, Roto grants functional equivalent replacement of the defective hardware component, without delivery and without installation.

Claims for subsequent improvement and compensation are also excluded. The statutory rights of the guarantee beneficiary towards his seller are not restricted by this guarantee.

roto nt standard windows consist of:

- Single and double sashed rectangular windows with Turn-Only and 180° Turn cases
- Hinges: A, ES, K, R, V and Designo
- Profiles: PVC and aluminium profiles
- With standard, lever operated, reverse-action, and Turn-Only/Tilt-Only regulators
- With Rotulux and DecoLine handles
- Including burglar-inhibiting windows with 2000 psi capstool strikers
- Excluding electrical drive units and electronic components
- Excluding the lift-stay and arrestable brake-stay accessories
- Technically implemented within the framework of the "Roto application diagrams and installation instructions"

Roto Frank AG
 Wilhelm-Frank-Platz 1
 D-70771 Leinfelden-Echterdingen
 Germany
 Telephone +49 711 7598-0
 Telefax +49 711 7598-253
 info@roto-frank.com
 www.roto-frank.com

سازگار پذیری زیست محیطی

کلاسه بندی یراق آلات Roto

■ سازگار پذیری زیست محیطی
قطعات یراق:

تلاش این شرکت در مدیریت بر اساس حداکثر صرفه جویی در مصرف انرژی و آب در ساخت قطعات یراق به منظور تولید آن‌ها با ماندگاری بالاست. در این حالت، مراقبت از منابع طبیعی، به حداقل رساندن مصرف انرژی و بهره‌گیری از مواد خام با رعایت اصول بوم‌شناسی لحاظ می‌گردد.

■ تأثیرات زیست محیطی ناشی از یراق:

ترکیب مواد پرداخت مربوط به سطوح به صورت ضد خراش و سایش می‌باشد. هیچگونه آلاینش زیست محیطی قطعات یراق در صورت بهره‌گیری برای کاربرد ایجاد نمی‌شود. گریس مورد استفاده با محیط زیست سازگار می‌باشد.

■ سازگار پذیری زیست محیطی
بسته بندی:

ما از مواد بسته‌بندی یک بار مصرف ساخته شده از مقوا، فولاد، نوار مخصوص بسته‌بندی PVC، تسمه‌های کابلی و همچنین بسته‌بندی قابل استرداد، جعبه‌های قابل استفاده مجدد مارک شیفر پالت‌های صندوق‌دار، پالت‌های با استاندارد Euro استفاده می‌نماییم.

شرایط ذخیره سازی

■ شرایط و مقررات ذخیره سازی

همواره پاکت‌ها و بسته‌های یراق را به صورت بسته نگاه داشته و مجموعه یراق آلات یا کالاهای باز شده را با یک لایه مقوا ببوشانید...

■ محافظت از قطعات در برابر آسیب
های مکانیکی

حمل و نقل و جابجایی مجموعه‌های یراق آلات صرفاً با بهره‌گیری از وسایل حمل و نقل یا انتقال مناسب لیفتراک، دستگاه‌ها و جرثقیل‌های مخصوص بالایا و غیره صورت پذیرد. حداکثر ارتفاع پالت و بسته‌های مقوایی مطابق با دستورالعمل‌های چاپ شده بر روی بسته‌بندی بوده و می‌بایست کاملاً مورد رعایت قرار گیرد.

■ محافظت از قطعات در برابر رطوبت
مستقیم

از مرطوب شدن قطعات می‌بایست جلوگیری به عمل آید. بسته‌بندی می‌بایست همواره خشک باقی بماند. این امر در مورد ذخیره‌سازی و حمل و نقل و همچنین جهت رویه‌های تخلیه و بارگیری به کار می‌رود. در زمان بارندگی می‌بایست از پلاستیک‌های محافظتی برای حمل و نقل قطعات در فضای آزاد استفاده کرد. نگهداری و ذخیره‌سازی صرفاً در فضاهای مناسب و سربسته انجام شده و از انبار کردن اقلام در فضای آزاد می‌بایست خودداری گردد.

ملاحظات دقیقی باید در این خصوص در طی مدت انبار داری و حمل و نقل انجام شود.

■ در صورت مرطوب شدن یراق آلات

در این صورت، فوراً قطعات را از بسته‌های مرطوب باز و خشک نموده و برای آثار خوردگی مورد بررسی قرار دهید. در هر صورت قطعات قابل استفاده را در حالت خشک با مواد جدید بسته‌بندی مجدداً بسته‌بندی نمایید.

■ پرداخت سطح

Rotosil Nano برای سطحی مات و نقره ای با ظاهری زیبا و با استحکام به وسیله ی گالوانیزه و کروماته کردن جهت حفاظت بیشتر در برابر خوردگی



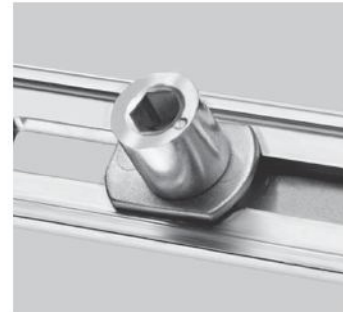
■ راهکارهای امنیتی NT

Roto NT در حال حاضر مجهز به درجه ایمنی. Roto NT، ترکیبی از یراق ضد سرقت در جهت تأمین نیاز امنیت منطبق با استاندارد RAL- RG 607/13 ارائه می کند.

قطعات از پیش مجهز به قابلیت ایمنی، امکان ارتقای پنجره به واسطه یراق ضد سرقت را به سرعت تسهیل می کند. بالاترین نتایج ممانعت از سرقت را میتوان با ترکیبهای مختلفی از یراق مذکور جهت پنجره های ایمن و همچنین منطبق بر استاندارد DIN V ENV 1627-1630 بدست آورد. این استاندارد شامل یک آزمون همه جانبه از تمامی اجزای مستقل پنجره می باشد.

■ ۳ نوع پین های موجود در Roto

سیستم یراق Roto NT، دو مدل را ارائه می کند که کاربرد و قابلیت های تنظیم آنها باهم متفاوت است. برای راهنمایی بهتر، مدل های مختلف پین ها در کاتالوگ قابل ملاحظه می باشد.

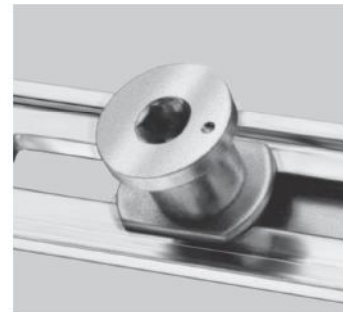


پین E

پین قابل تنظیم برای فشردگی بازشو به لاستیک

■ راهکار زبانه ها در Roto NT

تمام زبانه ها در سیستم یراق Roto NT دارای محورهای پیچ یکسان هستند. این راهکار موجب می شود که سرهم کردن لنگه از قبل، با پین های ایمنی ممکن گردیده و تجهیز چارچوب به زبانه های ایمنی (از ترکیبی با روی یا فولاد) در مراحل بعد نیز تسهیل گردد. انواع پین های قفلی با انواع زبانه ها قابل ترکیب هستند.



پین ایمنی P

پین قابل تنظیم برای فشردگی بازشو به لاستیک

■ کاورها

در صورت درخواست، تمامی اجزاء لولاهای مرئی را می توان به کاورهای پوششی Roto، با دامنه وسیع طیف محصولات Roto مجهز کرد که در انواع متعدد رنگ ها موجود می باشند.



پین ایمنی V

پین ایمنی قابل تنظیم در ارتفاع و فشردگی بازشو به لاستیک

ایمنی عملکرد یراق

■ برای تضمین دوام و قابلیت اعتماد نسبت به عملکرد یراق باید موارد ذیل رعایت شود:

۱. نصب حرفه‌ای اجزاء یراق طبق دستورالعمل‌های نصب
۲. نصب حرفه‌ای عناصر در طی فرآیند نصب پنجره
۳. سازنده پنجره باید دستورالعمل‌های نگهداری و استفاده و در صورت لزوم راهنمای مسئولیت در قبال محصول را به استفاده کننده بدهد.
۴. کل یراق باید فقط از قطعات اصلی سیستم Roto تشکیل شده باشد. استفاده از اجزاء غیر از Roto موجب سلب هرگونه مسئولیت از جانب ما می‌شود.

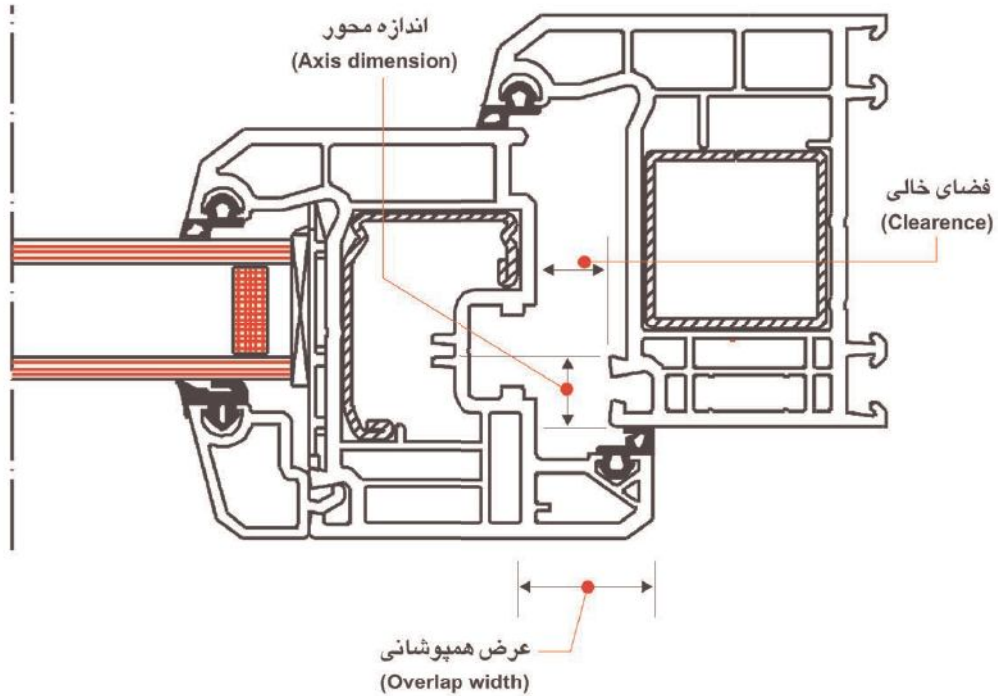
■ برای بستن یراق باید از پیچهای ۳/۹-۴/۱ فولادی مخصوص پنجره‌سازی با آبکاری روی استفاده شود.

سازنده پنجره باید از درگیر شدن کافی اجزاء یراق مطمئن شود و در صورت لزوم با سازنده پیچ مشورت نماید.

از مواد درزگیر اسیدی که می‌توانند موجب خوردگی اجزاء یراق شوند استفاده نکنید. مقررات مربوط به فاصله اندازه‌های شیشه دوجداره برای فرایند نصب شیشه باید رعایت شود.

سازنده یراق در قبال عیوب یا صدمات وارده به یراق و پنجره‌ها یا دربهای تراس مجهز به این یراق مسئول نخواهد بود. اگر این عیوب یا صدمات در اثر بی‌ملاحظگی، عدم رعایت دستورالعمل‌های نصب، یا نقشه‌های اجرایی بوجود آمده یا بواسطه قرار گرفتن در معرض آلودگی شدید ایجاد شده باشد، ضمانت فقط شامل اجزای اصلی Roto می‌شود.

راهنمای مسئولیت در قبال محصول**مسئولیت در قبال محصول
رفع مسئولیت**



system 12 / 20 - 13

Axis Dimension	اندازه محور	مستند به پروفیل ۱۳ میلی‌متر
Overlap width	عرض همپوشانی	مستند به پروفیل ۲۰ میلی‌متر
Clearance	فضای خالی	حداقل ۱۲ میلی‌متر باید رعایت شود

- Rebate = R ■ With = W ■ محل یراق خور در لنگه یا بازشوی پنجره یا درب را Sash Rebate می‌نامند.
- Sash = S ■ Height = H

توضیحات:

KU مخفف (Kuppling) مشخص کننده قطعات قابل ادامه.
E1 تا E4 مشخص کننده نوع و تعداد پین های موجود در قطعه.
NT مخفف (New Technology) فن آوری جدید.

	۱. اطلاعات کلی	
۱۵	دستورالعمل	۱.۱
۱۵	علامت	۱.۲
۱۶	نمودار تصویری	۱.۳
۱۷	نشانه‌های محصول	۱.۴
۱۸	مخفف‌ها	۱.۵
	۲. توصیه‌های ایمنی	
۱۹	علائم هشدار دهنده	۲.۱
۱۹	درجه بندی هشدارهای داده شده	۲.۲
۱۹	اطلاعات ایمنی اولیه	۲.۳
۱۹	نصب	۲.۳.۱
۲۰	روش استفاده صحیح از پنجره	۲.۴
	۳. اطلاعات محصول	
۲۱	ویژگی عمومی یراق آلات	۳.۱
۲۱	محدوده عملکرد	۳.۲
۲۱	نمودار یراق آلات	۳.۳
۲۲	فولکس واگنی نیمه اتوماتیک	۳.۳.۱
۲۴	فولکس واگنی تمام اتوماتیک	۳.۳.۲
۲۶	فولکس واگنی تمام اتوماتیک مورب بازشو	۳.۳.۳
۲۷	فولکس واگنی اتوماتیک مورب بازشو از دستگیره	۳.۳.۴
۲۹	نمودار مدل‌ها	۳.۴
۲۹	توضیحات نمودار مدل‌ها	۳.۴.۱
۲۹	نمودار A	۳.۴.۲
۳۰	نمودار C	۳.۴.۳
۳۰	نمودار D	۳.۴.۴
۳۱	مقاطع پروفیل	۳.۵
۳۱	نمای مقطع افقی نیمه اتوماتیک	۳.۵.۱

۳۱ نمای مقطع افقی تمام اتوماتیک ۳.۵.۲

۳۲ نمای مقطع عمودی نیمه اتوماتیک ۳.۵.۳

۳۳ فهرست کلی یراق آلات ۴



۵۵ ست یراق آلات ۵



۵۵ ست پایه تقویت کننده ۵.۱

۵۵ ست ریل ۵.۲

۵۸ قطعات چارچوب ۶



۵۸ زبانه ها ۶.۱

۶۲ قفل پایین ۶.۲

۶۴ زبانه پایین فولکس واگنی ۶.۳

۶۵ قفل میانی ۶.۴

۶۸ شابلون ۷



۶۸ شابلون سوراخکاری ۷.۱

۶۹ شابلون نصب ۷.۲

۷۰ ابزار مخصوص ۷.۳

۷۱ نصب ۸



۷۱ پیچ‌های نصب ۸.۱

۷۲ اتصال محکم یراق آلات به یکدیگر ۸.۲

۷۳ سوراخکاری و فرزکاری ۸.۳

۷۳ یو پی وی سی ۸.۳.۱

۷۶ بازشو ۸.۴

۷۶ آماده‌سازی شابلون سوراخکاری ۸.۴.۱


۷۹ غلطک‌ها ۸.۴.۲


۸۱ تقویت کننده کاور عرض پایین ۸.۴.۳

۸۲ میله رابط / نگهدارنده میله رابط	۸.۴.۴
۸۵ ریل بالای بازشو	۸.۴.۵
۸۷ چارچوب	۸.۵
۸۷ زبانه پایین فولکس واگنی	۸.۵.۱
۹۱ قطعه تهویه هوا	۸.۵.۲
۹۴ قفل پایین	۸.۵.۳
۹۵ قفل ایمنی و زبانه مقابل قیچی	۸.۵.۴
۹۶ ریل بالای چارچوب	۸.۵.۵
۹۸ قیچی	۸.۵.۶
۹۹ ریل پایین چارچوب	۸.۵.۷
۱۰۱ نصب بازشو به چارچوب	۸.۶
۱۰۱ بازشو	۸.۶.۱
۱۰۲ قیچی	۸.۶.۲
۱۰۳ درپوش ریل بالای بازشو	۸.۶.۳
۱۰۴ قفل غلطک	۸.۶.۴
۱۰۵ قطعه هدایت کننده پایین	۸.۶.۵
۱۰۷ قطعه هدایت کننده متحرک پایین	۸.۶.۶
۱۰۹ قطعه هدایت کننده ثابت بالا	۸.۶.۷
۱۱۰ قطعه هدایت کننده کلنگی بالا	۸.۶.۸
۱۱۱ استوپر پایین	۸.۶.۹
۱۱۲ کاور	۸.۶.۱۰

۱۱۳ رگلاژ	۹
۱۱۳ تنظیمات بازشو	۹.۱
۱۱۳ رگلاژ موازی غلطک‌ها	۹.۲
۱۱۴ رگلاژ پایه‌های تقویت کننده	۹.۳
۱۱۵ رگلاژ بین‌ها	۹.۴



۱۱۷	عملکرد	۱۰	
۱۱۷	راهنمای عملکرد	۱۰.۱	
۱۱۷	فولکس واگنی نیمه اتوماتیک	۱۰.۱.۱	
۱۱۷	فولکس واگنی تمام اتوماتیک بدون تهویه هوا	۱۰.۱.۲	
۱۱۸	فولکس واگنی تمام اتوماتیک با تهویه هوا	۱۰.۱.۳	
۱۱۸	فولکس واگنی تمام اتوماتیک مورب بازشو	۱۰.۱.۴	
۱۱۸	فولکس واگنی تمام اتوماتیک مورب بازشو از دستگیره	۱۰.۱.۵	

۱۱۹	تعمیر و نگهداری	۱۱	
۱۱۹	فواصل تعمیر و نگهداری	۱۱.۱	
۱۱۹	تمیز کردن	۱۱.۲	
۱۲۰	مراقبت	۱۱.۳	
۱۲۱	فولکس واگنی نیمه اتوماتیک	۱۱.۳.۱	
۱۲۲	فولکس واگنی تمام اتوماتیک با / بدون تهویه هوا	۱۱.۳.۲	
۱۲۳	فولکس واگنی اتوماتیک مورب بازشو از دستگیره	۱۱.۳.۳	
۱۲۴	تست عملکرد	۱۱.۴	
۱۲۴	اقدامات لازم جهت پیشگیری	۱۱.۵	

۱۲۵	جدا کردن بازشو از چارچوب	۱۲	
۱۲۵	بازشو	۱۲.۱	
۱۲۶	نگهداری یراق آلات	۱۲.۲	

۱ اطلاعات کلی

۱.۱ دستورالعمل

شرح علامت‌های کاتالوگ

علامت	شرح
	بازشو
	چارچوب
	موقعیت پیچ‌ها و سوراخکاری
	اجزائی که تحت تأثیر قرار نمی‌گیرند
	اجزای توصیف شده
	شماره موقعیت
[1]	اجزای کلی

نکته: تمام سایزهای داده شده در این کاتالوگ بر حسب میلی‌متر می‌باشد.



مدل‌های Roto Patio Alversa

- فولکس واگنی تمام اتوماتیک بدون تهویه هوا
- فولکس واگنی تمام اتوماتیک با تهویه هوا
- فولکس واگنی تمام اتوماتیک مورب بازشو
- فولکس واگنی اتوماتیک مورب بازشو از دستگیره



۱.۲ علامت

علامت	شرح
■	لیست طبقاتی
→	رجوع شود به
▷	نتیجه
▶	کاربرد بدون شماره گذاری
1.	کاربرد با شماره گذاری
a.	کاربرد شماره گذاری شده دومین سطح

۱.۳ نمودار تصویری

علامت	شرح
	پنجره فولکس واگنی نیمه اتوماتیک
	پنجره فولکس واگنی تمام اتوماتیک
	بدون تهویه هوا
	مورب بازشو
	با تهویه هوا
	مورب بازشو از دستگیره
	چوب
	یو بی وی سی
	بازشوی چپ
	بازشوی راست
	بالای بازشو
	پایین بازشو
	ارتفاع دستگیره وسط چپ
	بالای بازشو چپ
	بالای بازشو راست
	پایین بازشو چپ
	پایین بازشو راست
	بالای چارچوب
	پایین چارچوب

۱.۴ نشانه های محصول

علامت	شرح
	آکس پروفیل
	توضیحات
	زبانه پشت دار / بدون پشت
	سوراخ زبانه
	سوراخکاری زبانه
	سمت چپ / سمت راست
	فضای خالی

علامت	شرح
	همپوشانی
	رنگ
	کد رنگ
	عرض یراق خور
	ارتفاع یراق خور
	وزن بازشو
	ارتفاع دستگیره متغییر
	اطلاعات
	کد قطعه
	روش نصب
	سیستم
	رگلاژ

۱.۵ مخففاها

مخفف	شرح
trueCTL	كاتالوگ
DIN L / R	چپ / راست
d_k	قطر گل پیچ
DK	دو حالته
DM	بکست
FFB	عرض یراق خور
FFH	ارتفاع یراق خور
FG	وزن باز شو
GSH	امنیت پایه
trueIMO	دستور العمل نصب
J	بلی



۲ توصیه‌های ایمنی

این کاتالوگ شامل دستور العمل‌های ایمنی جهت بکارگیری محصولات Roto تنظیم شده. اطلاعات پایه در این فصل جهت آموزش نحوه نصب و استفاده صحیح از سیستم‌ها و همچنین تعمیر و نگهداری یراق آلات برای مشتریان فراهم گردیده است.

۲.۱ علائم هشدار دهنده

۲.۲ درجه بندی هشدارهای داده شده

خطر	
احتمال خطر جانی یا مصدومیت شدید جسمی	
اخطار	
امکان خطر جانی یا مصدومیت شدید جسمی	
احتیاط	
امکان مصدومیت جزئی	
توجه	
توجه به آسیب‌های زیست محیطی	

۲.۳ اطلاعات ایمنی اولیه

درجین استفاده از محصولات ذکر شده احتمال خطرات امکان پذیر است.

۲.۳.۱ نصب

- احتمال خطر جانی و مصدومیت شدید هنگام نصب نادرست
- آسیب دیدگی هنگام وارد کردن بار سنگین به پنجره
- صدمات جسمانی کلی هنگام جابجایی بارهای سنگین

۲.۴ روش استفاده صحیح از پنجره

علامت	شرح
	<p>خطر پرت شدن به بیرون در مکانی که کودکان و سایر افراد در حال استفاده از پنجره هستند جهت جلوگیری از باز شدن ناگهانی پنجره بایستی تدابیر ایمنی در نظر گرفته شود. (برای مثال دستگیره قفل دار)</p>
	<p>خطر جراحت خطر جراحت دست یا قسمتی از بدن بین بازشو و چارچوب در هنگام باز بودن پنجره وجود دارد. لذا هنگام بستن بازشو دست خود را در فضای مابین قرار ندهید.</p>
	<p>به بازشو وزن اضافی آویزان نکنید</p>
	<p>بین بازشو و چارچوب جسم خارجی قرار ندهید</p>
	<p>احتمال آسیب دیدگی سطحی و فیزیکی ناشی از باز شدن ناگهانی بازشو</p>



۳ اطلاعات محصول

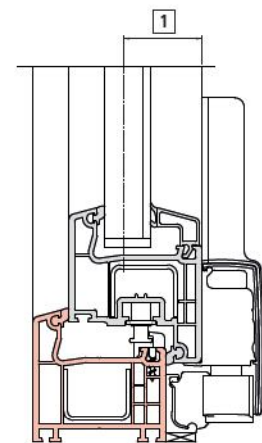
۳.۱ ویژگی عمومی یراق آلات

- سیستم کشویی مازولار برای استفاده در پروفیل های چوب و آلومینیوم و یو پی وی سی می باشد.
- یراق آلات بازشو و دستگیره در تمام مدل ها یکسان می باشد.
- استفاده از یراق آلات مازولار Roto NT در تمام مدل ها.
- چک های نصب شده در لولاها برای عملکرد روان در هنگام باز و بسته شدن بازشو.
- قرار گرفتن وضعیت دستگیره در تمام مدل ها همانند بازشوی دو حالت می باشد.

۳.۲ محدوده عملکرد

- میزان عرض بازشو: حداکثر ۲۰۰۰ میلیمتر
- میزان ارتفاع بازشو: حداکثر ۲۷۰۰ میلیمتر
- وزن بازشو: حداکثر ۲۰۰ کیلوگرم
- فضای خالی ۱۲ میلیمتر
- عرض همپوشانی ۱۸-۲۲ میلیمتر
- حداقل ارتفاع همپوشانی ۱۵ میلیمتر
- اکس ۱۳ میلیمتر برای فولکس واگنی تمام اتوماتیک در کل مدل ها
- فاصله بازشو با چارچوب ۱۳۰ میلیمتر می باشد

۳.۳ نمودار یراق آلات



[۱] = اندازه

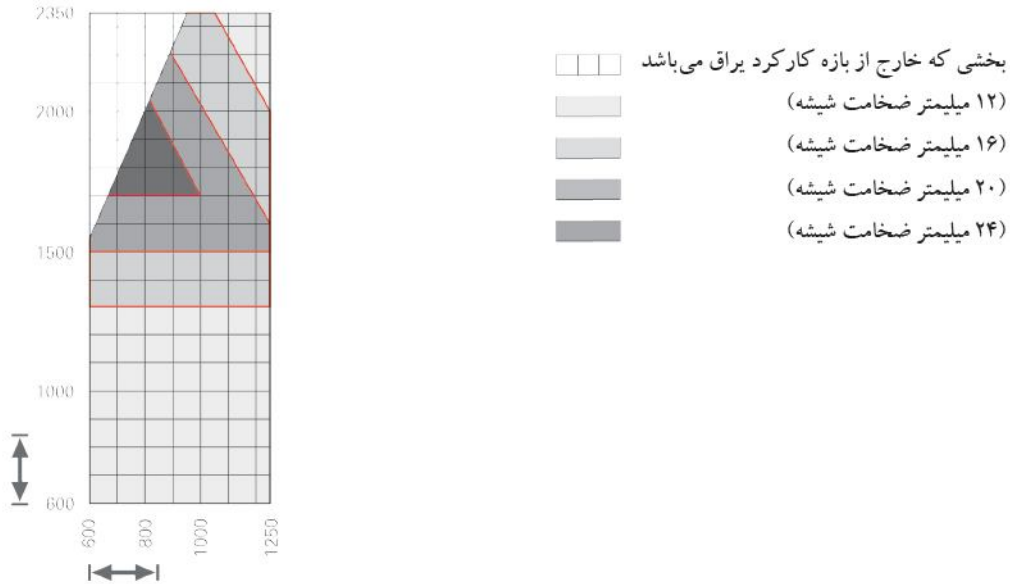
نکته:

اندازه [1] از ۲۸-۵۲ میلیمتر است. در صورت تغییر اندازه توسط واحد فنی شرکت Roto بررسی و چک شود.



۳.۳.۱ فولکس واگنی نیمه اتوماتیک

۳.۳.۱.۱ وزن بازشو تا حداکثر ۱۰۰ کیلوگرم

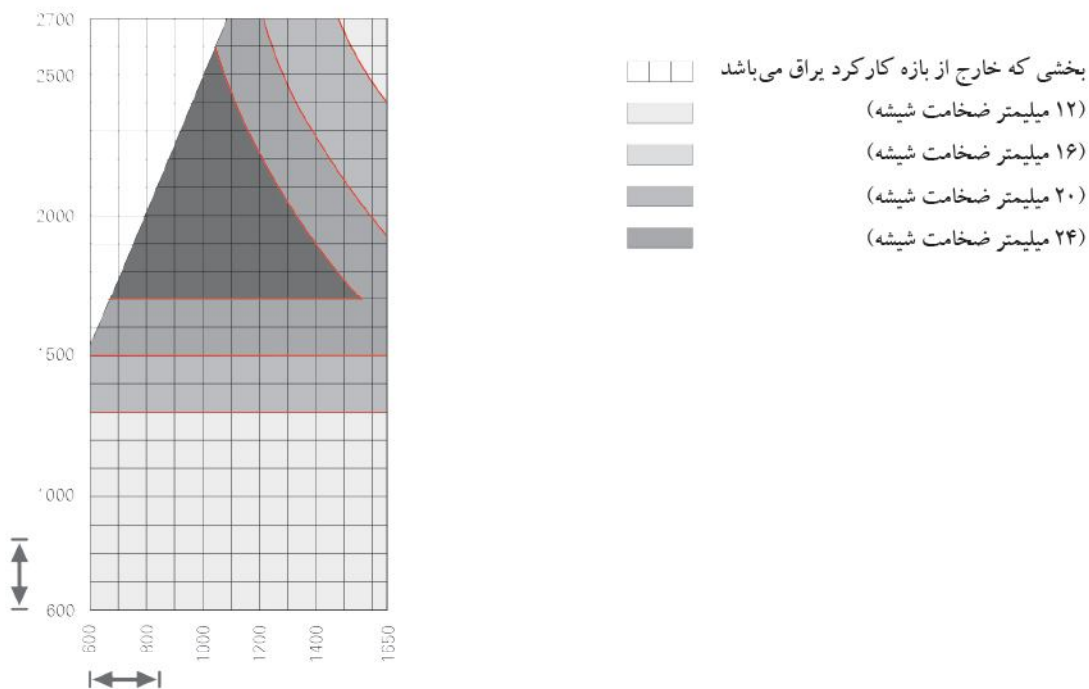


تمام اطلاعات ذکر شده در نمودارها نشانگر وزن شیشه به کیلوگرم در مترمربع می باشد
 1 mm/m^2 ضخامت شیشه = $2/5$ کیلوگرم
 ارتفاع یراق خور: عرض یراق خور = حداکثر ۱ : $2/5$

محدوده عملکردی		
↔	عرض یراق خور	دیاگرام A، یو پی وی سی / چوب دیاگرام C در یو پی وی سی / چوب ۶۰۰ - ۱۲۵۰
		دیاگرام C در یو پی وی سی ۶۲۰ - ۱۲۵۰
↑↓	ارتفاع یراق خور	۶۰۰ - ۲۳۵۰
☺	وزن بازشو	حداکثر ۱۰۰ کیلوگرم
	وزن شیشه	حداکثر ۶۰ کیلوگرم بر مترمربع



۳.۳.۱.۲ وزن بازشو تا حداکثر ۱۶۰ کیلوگرم



تمام اطلاعات ذکر شده در نمودارها نشانگر وزن شیشه به کیلوگرم در مترمربع می باشد.

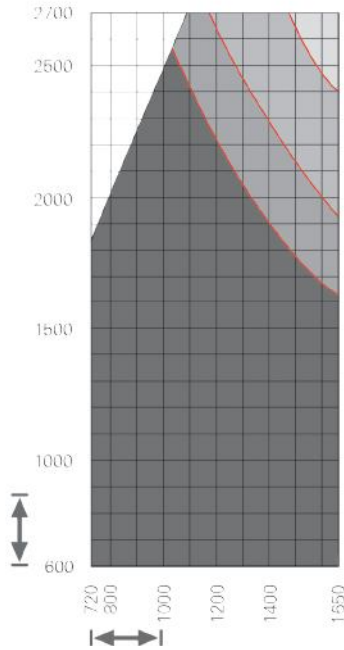
1mm/m^2 ضخامت شیشه = $2/5$ کیلوگرم

ارتفاع یراق خور: عرض یراق خور = حداکثر ۱ : $2/5$

محدوده عملکردی		
	عرض یراق خور	دیاگرام C در یو پی وی سی ۶۲۰-۱۶۵۰
	ارتفاع یراق خور	۶۰۰-۲۷۰۰
	وزن بازشو	حداکثر ۱۶۰ کیلوگرم
	وزن شیشه	حداکثر ۶۰ کیلوگرم بر مترمربع

۳.۳.۲ فولکس واگنی تمام اتوماتیک با / بدون تهویه هوا

۳.۳.۲.۱ وزن بازشو تا حداکثر ۱۶۰ کیلوگرم



- بخشی که خارج از بازه کارکرد یراق می باشد
- ۱۲ میلیمتر ضخامت شیشه
- ۱۶ میلیمتر ضخامت شیشه
- ۲۰ میلیمتر ضخامت شیشه
- ۲۴ میلیمتر ضخامت شیشه

تمام اطلاعات ذکر شده در نمودارها نشانگر وزن شیشه به کیلوگرم در مترمربع می باشد.

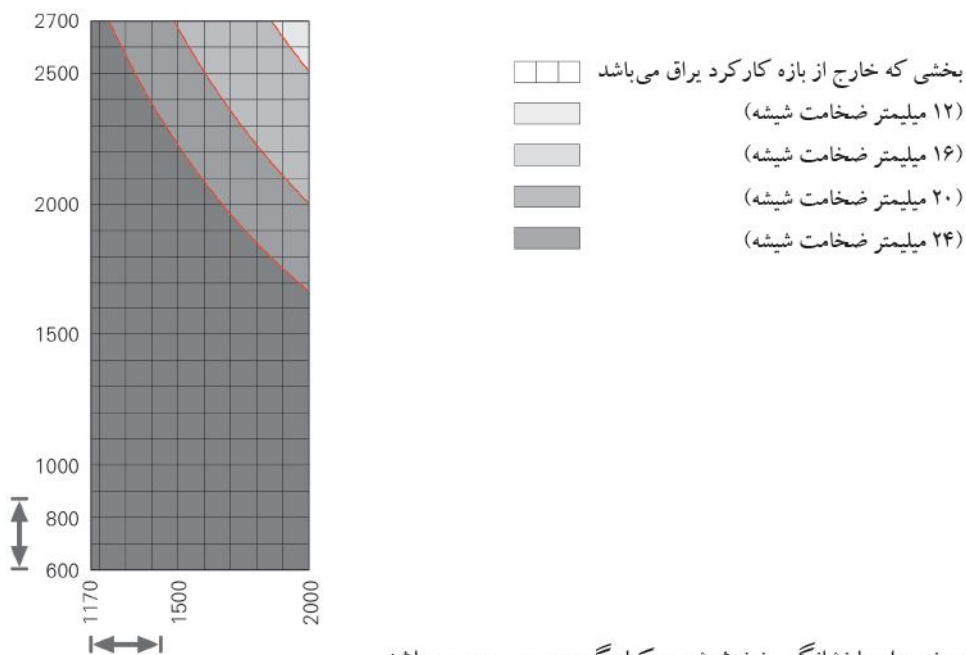
1 mm/m^2 ضخامت شیشه = $2/5$ کیلوگرم

ارتفاع یراق خور: عرض یراق خور = حداکثر ۱ : $2/5$

محدوده عملکردی		
↔	عرض یراق خور	دیاگرام A، یو پی وی سی و چوب ۱۶۵۰-۷۲۰
		دیاگرام C در یو پی وی سی ۱۶۵۰-۷۴۰
↑↓	ارتفاع یراق خور	۶۰۰-۲۷۰۰
	وزن بازشو	حداکثر ۱۶۰ کیلوگرم
	محل دستگیره	وسط (ارتفاع یراق خور: ۲)
	وزن شیشه	حداکثر ۶۰ کیلوگرم بر مترمربع



۳.۳.۲.۲ وزن بازشو تا حداکثر ۲۰۰ کیلوگرم



تمام اطلاعات ذکر شده در نمودارها نشانگر وزن شیشه به کیلوگرم در مترمربع می باشد.

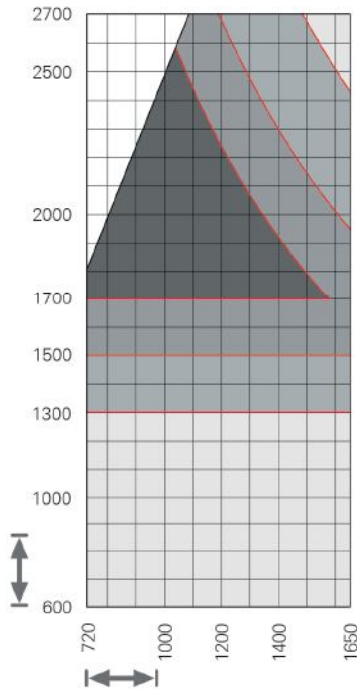
1mm/m^2 ضخامت شیشه = $2/5$ کیلوگرم

ارتفاع یراق خور: عرض یراق خور = حداکثر ۱ : $2/5$

محدوده عملکردی		
↔	عرض یراق خور	دیاگرام A، یو پی وی سی و چوب ۱۱۷۰-۲۰۰۰
		دیاگرام C در یو پی وی سی ۱۱۹۰-۲۰۰۰
↑↓	ارتفاع یراق خور	۶۰۰-۲۷۰۰
	وزن بازشو	حداکثر ۲۰۰ کیلوگرم
	محل دستگیره	وسط (ارتفاع یراق خور: ۲)
	وزن شیشه	حداکثر ۶۰ کیلوگرم بر مترمربع

۳.۳.۳ فولکس واگنی تمام اتوماتیک مورب بازشو

۳.۳.۳.۱ وزن بازشو تا حداکثر ۱۶۰ کیلوگرم



- بخشی که خارج از بازه کارکرد یراق می باشد
- (۱۲ میلیمتر ضخامت شیشه)
- (۱۶ میلیمتر ضخامت شیشه)
- (۲۰ میلیمتر ضخامت شیشه)
- (۲۴ میلیمتر ضخامت شیشه)

تمام اطلاعات ذکر شده در نمودارها نشانگر وزن شیشه به کیلوگرم در مترمربع می باشد.

1 mm/m^2 ضخامت شیشه = $2/5$ کیلوگرم

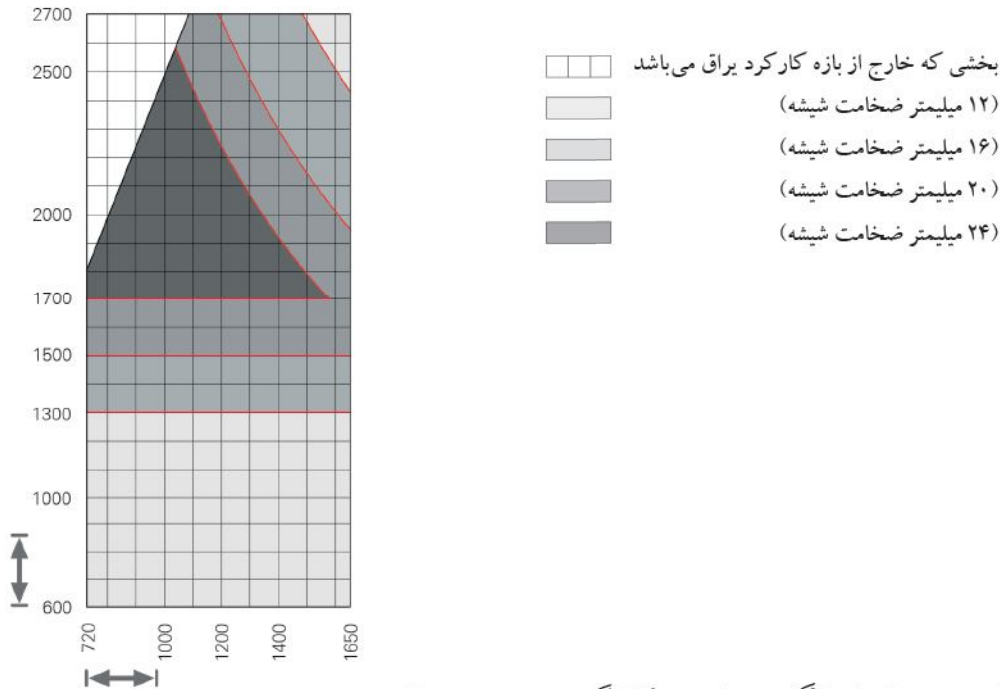
ارتفاع یراق خور: عرض یراق خور = حداکثر ۱ : $2/5$

محدوده عملکردی		
	عرض یراق خور	دیاگرام A، بو پی وی سی و چوب ۱۶۵۰-۷۲۰
		دیاگرام C در بو پی وی سی ۱۶۵۰-۷۴۰
	ارتفاع یراق خور	۶۰۰-۲۷۰۰
	وزن بازشو	حداکثر ۱۶۰ کیلوگرم
	محل دستگیره	وسط (ارتفاع یراق خور: ۲)
	وزن شیشه	حداکثر ۶۰ کیلوگرم بر مترمربع



۳.۳.۴ فولکس واگنی اتوماتیک مورب بازشو از دستگیره

۳.۳.۴.۱ وزن بازشو تا حداکثر ۱۶۰ کیلوگرم



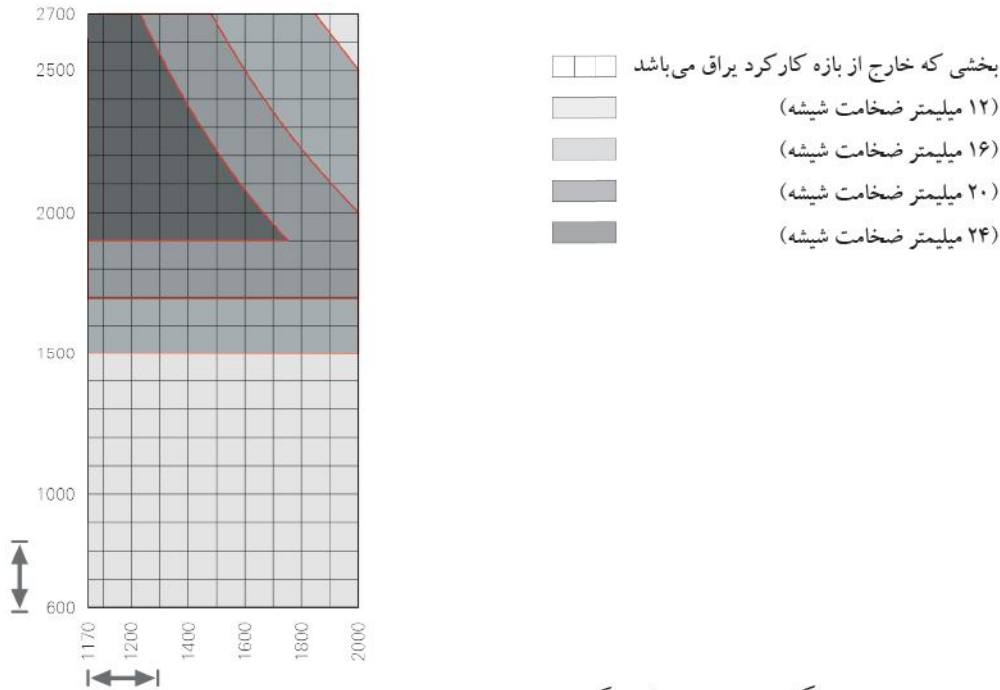
تمام اطلاعات ذکر شده در نمودارها نشانگر وزن شیشه به کیلوگرم در مترمربع می باشد.

1 mm/m^2 ضخامت شیشه = $2/5$ کیلوگرم

ارتفاع یراق خور: عرض یراق خور = حداکثر ۱ : $2/5$

محدوده عملکردی		
\longleftrightarrow	عرض یراق خور	دیاگرام A، یو پی وی سی و چوب ۱۶۵۰-۷۲۰
		دیاگرام C در یو پی وی سی ۱۶۵۰-۷۴۰
\updownarrow	ارتفاع یراق خور	۶۰۰-۲۷۰۰
	وزن بازشو	حداکثر ۱۶۰ کیلوگرم
	محل دستگیره	وسط (ارتفاع یراق خور: ۲)
	وزن شیشه	حداکثر ۶۰ کیلوگرم بر مترمربع

۳.۳.۴.۲ وزن بازشو تا حداکثر ۲۰۰ کیلوگرم



تمام اطلاعات ذکر شده در نمودارها نشانگر وزن شیشه به کیلوگرم در مترمربع می باشد.

$$1 \text{ mm/m}^2 \text{ ضخامت شیشه} = 2/5 \text{ کیلوگرم}$$

ارتفاع یراق خور: عرض یراق خور = حداکثر ۱ : ۲/۵

محدوده عملکردی		
↔	عرض یراق خور	دیاگرام A، یو پی وی سی و چوب ۲۰۰۰-۱۱۷۰
		دیاگرام C در یو پی وی سی ۲۰۰۰-۱۱۹۰
↕	ارتفاع یراق خور	۶۰۰-۲۷۰۰
	وزن بازشو	حداکثر ۲۰۰ کیلوگرم
	محل دستگیره	وسط (ارتفاع یراق خور: ۲)
	وزن شیشه	حداکثر ۶۰ کیلوگرم بر مترمربع

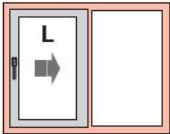
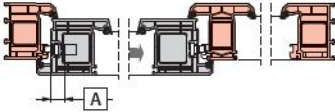
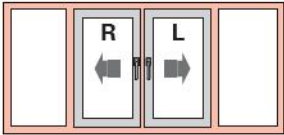
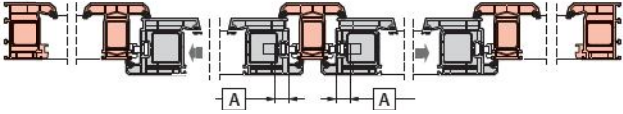
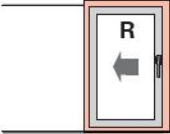
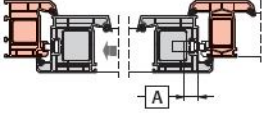
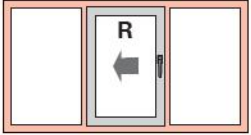
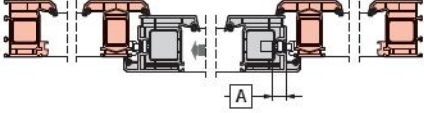

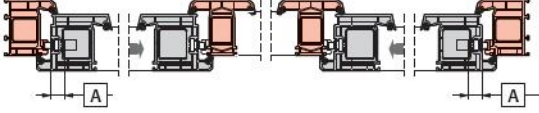


۳.۴ نمودار مدل‌ها

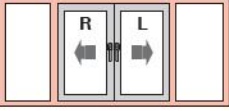
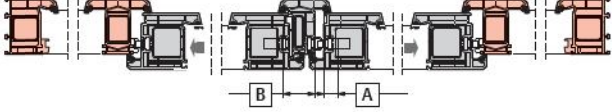
۳.۴.۱ توضیحات نمودار مدل‌ها

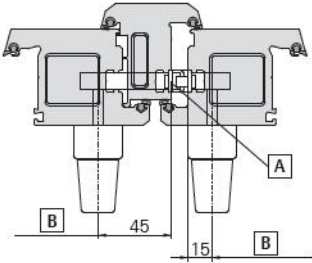

نمودارهای زیر جهت نصب سیستم فولکس واگنی با ترکیبات مختلف را نشان می‌دهد. این ترکیبات می‌توانند به دو جهت چپ و راست نصب گردند. مقاطع، نشانگر نصب اسپانیولت در نمودارها می‌باشد.

۳.۴.۲ نمودار A

ترکیبات	نمودارها
 <p>۱ بازشوی کشویی (چپ یا راست) ۱ پنجره فیکس</p>	<p>نمودار A</p>  <p>$[A] =$ (بکست استاندارد ۱۵ میلیمتر)</p>
 <p>۲ بازشوی کشویی (چپ یا راست) با مولیون ثابت ۲ پنجره فیکس</p>	<p>نمودار C</p>  <p>$[A] =$ (بکست استاندارد ۱۵ میلیمتر)</p>
 <p>۱ بازشوی کشویی (چپ یا راست) ۱ حرکت بازشو روی دیوار</p>	<p>نمودار B</p>  <p>$[A] =$ (بکست استاندارد ۱۵ میلیمتر)</p>
 <p>۱ بازشوی کشویی (چپ یا راست) ۲ پنجره فیکس</p>	<p>نمودار G</p>  <p>$[A] =$ (بکست استاندارد ۱۵ میلیمتر)</p>
 <p>۲ بازشوی کشویی (چپ یا راست) ۱ پنجره فیکس</p>	<p>نمودار K</p>  <p>$[A] =$ (بکست استاندارد ۱۵ میلیمتر)</p>

۳.۴.۳ نمودار C

ترکیبات	نمودار
 <p>۲ بازشو کشویی (چپ یا راست) با مولیون متحرک ۲ پنجره فیکس</p>	 <p>نمودار C</p> <p>[A] = (بکست استاندارد ۱۵ میلیمتر) [B] = (بکست استاندارد ۴۵ میلیمتر)</p>

ترکیبات	اسپانیولت	نقشه
 <p>(A) زبانه پین مقابل اسپانیولت (B) بکست</p>	<p>اسپانیولت فرانسوی با زبانه مقابل پین روی قطعه</p>	 <p>نمایش: بکست اسپانیولت ۱۵ و ۴۵ میلیمتر</p>

۳.۴.۴ نمودار D

نکته



فقط فولکس واگنی نیمه اتوماتیک

ترکیبات	نمودار
 <p>بازشو کشویی (چپ یا راست) پنجره لولایی قطعه هدایت کننده متحرک پایین</p>	 <p>نمودار D</p>

نکته



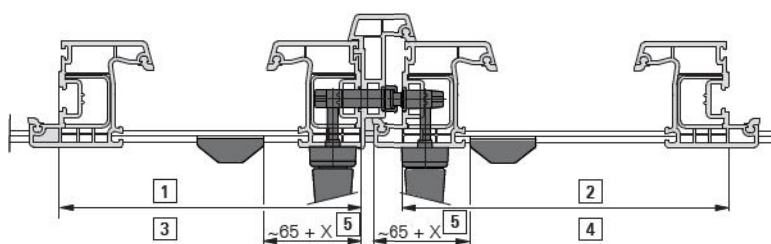
پنجره لولایی در نمودار D جهت تمیز کردن قابل باز شدن می باشد



۳.۵ مقاطع پروفیل

۳.۵.۱ نمای مقطع افقی / نیمه اتوماتیک

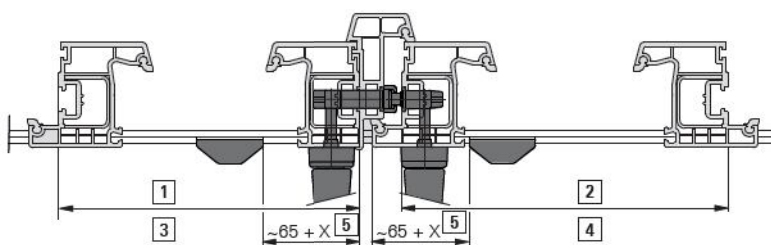
FG = وزن بازشو
FFB = عرض یراق خور
FFH = ارتفاع یراق خور
min. = حداقل



پنجره فیکس / بازشوی فرانسوی

ترتیب	محدوده عملکرد	شرح
[1]	عرض یراق خور حداقل ۶۲۰	-
[2]	عرض یراق خور حداقل ۶۰۰	-
[3]	وزن بازشو ≤ 160 کیلوگرم: حداقل عرض یراق خور ۱۱۹۰	-
[4]	وزن بازشو ≤ 160 کیلوگرم: حداقل عرض یراق خور ۱۱۷۰	-
[5]	$\sim 65 + X$	اندازه X به صفحه ۷۶ رجوع شود ۸.۴.۱

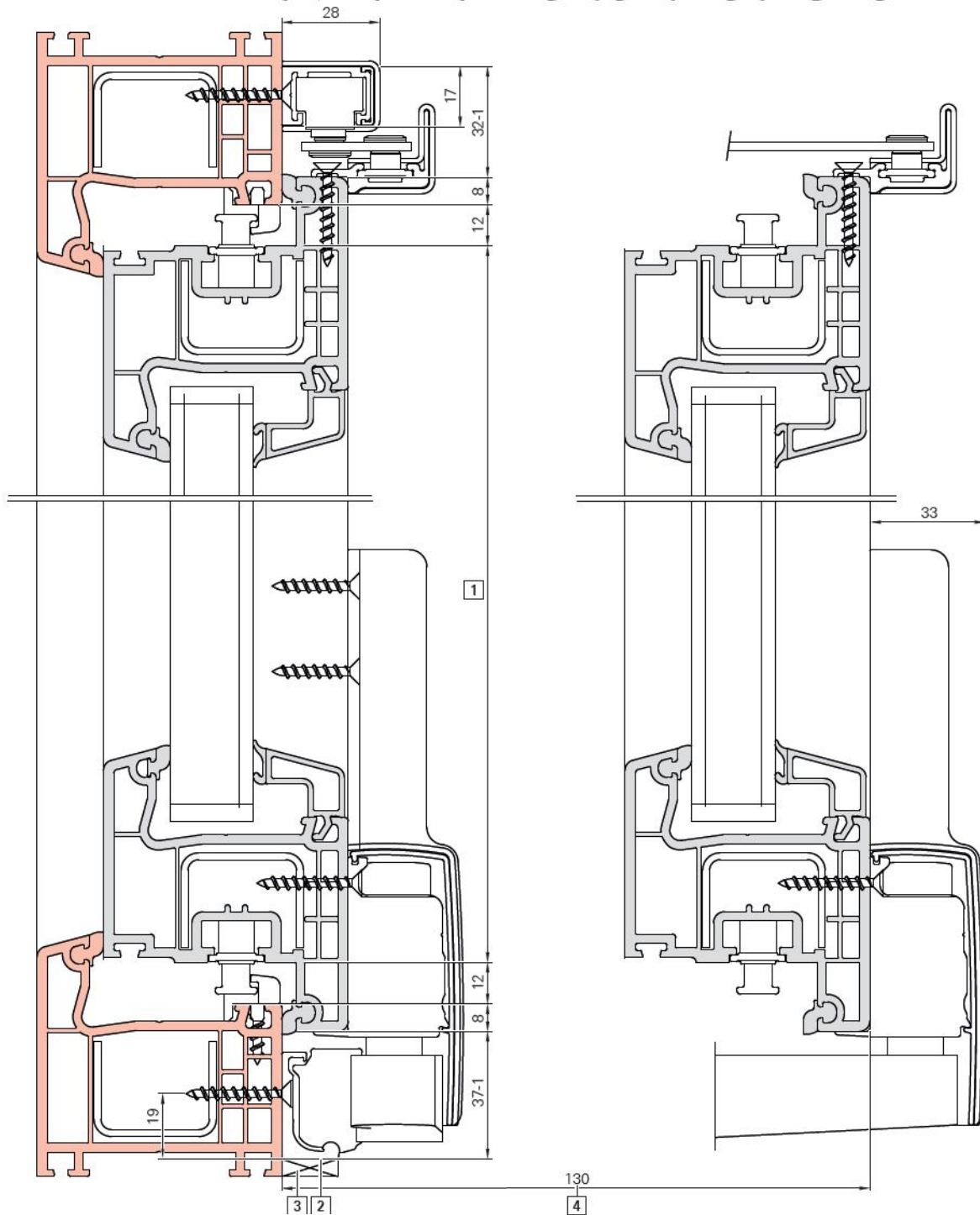
۳.۵.۲ نمای مقطع افقی / تمام اتوماتیک



پنجره فیکس / بازشوی فرانسوی

ترتیب	محدوده عملکرد	شرح
[1]	عرض یراق خور حداقل ۷۴۰	-
[2]	عرض یراق خور حداقل ۷۲۰	-
[3]	وزن بازشو ≤ 160 کیلوگرم: حداقل عرض یراق خور ۱۱۹۰	-
[4]	وزن بازشو ≤ 160 کیلوگرم: حداقل عرض یراق خور ۱۱۷۰	-
[5]	$\sim 65 + X$	اندازه X به صفحه ۷۶ رجوع شود ۸.۴.۱

۳.۵.۳ نمای مقطع عمودی / فولکس واگنی نیمه اتوماتیک و تمام اتوماتیک



ترتیب	شرح
[1]	ارتفاع یراق خور
[2]	حداکثر کف تمام شده زمین
[3]	تقویت کننده زیر ریل پایین
[4]	فاصله باز شو با چار چوب

■ فولکس واگنی نیمه اتوماتیک / Roto Patio Alversa KS

نمودار A

اسپانیولت دو حالت

نمودار C

اسپانیولت دو حالت فرانسوی

■ فولکس واگنی تمام اتوماتیک بدون تهویه هوا / Roto Patio Alversa | PS without night vent

نمودار A

اسپانیولت دو حالت

نمودار C

اسپانیولت دو حالت فرانسوی

■ فولکس واگنی تمام اتوماتیک با تهویه هوا / Roto Patio Alversa | PS with night vent

نمودار A

اسپانیولت دو حالت

نمودار B

اسپانیولت دو حالت فرانسوی

■ فولکس واگنی تمام اتوماتیک مورب باز شو / Roto Patio Alversa | PS Air

نمودار A

اسپانیولت دو حالت

نمودار C

اسپانیولت دو حالت فرانسوی

■ فولکس واگنی اتوماتیک مورب باز شو از دستگیره / Roto Patio Alversa | PS Air Com

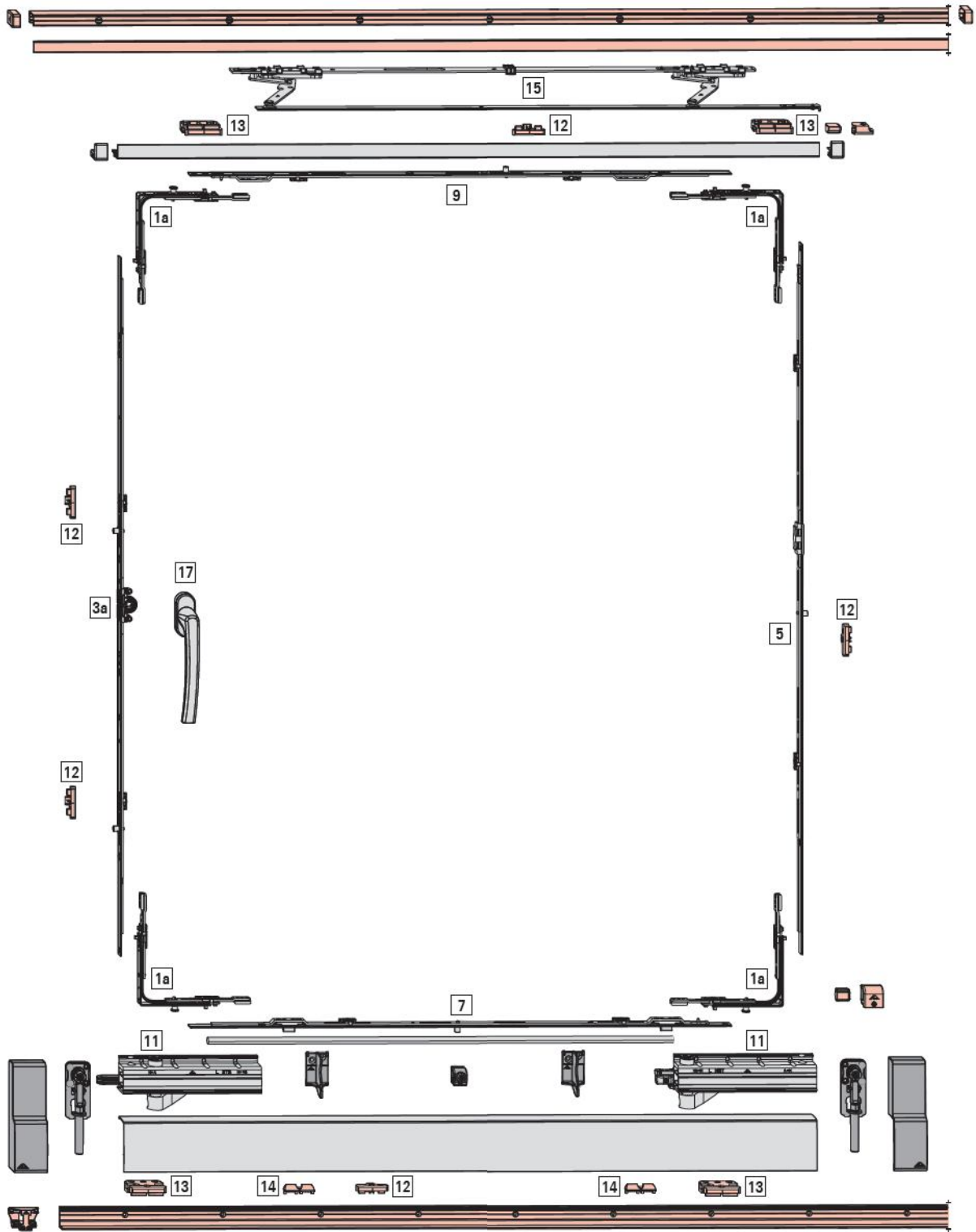
نمودار A

اسپانیولت دو حالت

نمودار C

اسپانیولت دو حالت فرانسوی

چیدمان یراق آلات
 فولکس واگنی نیمه اتوماتیک | KS
 اسپانیولت دو حالتہ - نمودار A





[1a] کزنر تک پین

کد قطعه	نوع پین
260277	1P

[3a] اسپانیولت دو حالت ارتفاع متغیر در دستگیره با یکست ۱۵

کد قطعه	نوع پین	طول قطعه	ارتفاع دستگیره	ارتفاع یراق محور
259718	-	400	225 - 310	600 - 620
259719	1E	580	311 - 400	621 - 800
259720	1E	980	401 - 600	801 - 1200
259721	2E	1380	601 - 800	1201 - 1600
259762	2E	1780	801 - 1000	1601 - 2000
259763	4E	2180	1001 - 1200	2001 - 2400
259763	4E	2180	1201 - 1350	2401 - 2700
308267 +	1E	200	رابط ۲x	

[15] ست قیچی

کد قطعه	جک روغنی	عرض یراق محور
769045	ندارد	600 - 900
769046	ندارد	901 - 1250
769047	ندارد	1251 - 1650

[11] ست لولا

کد قطعه	جهت	جک روغنی	وزن	مدل
794086	چپ	ندارد	تا ۱۶۰ کیلوگرم	نیمه اتوماتیک
794087	راست	ندارد	تا ۱۶۰ کیلوگرم	نیمه اتوماتیک

[14] زبانه پایین فولکس واگنی ← در فهرست چارچوب

ست ریل

ست پایه تقویت کننده

[17] دستگیره

رجوع شود به کاتالوگ دستگیره CTL_1

[5] مکانیزم پشت فولکس واگنی

کد قطعه	نوع پین	طول قطعه	ارتفاع یراق محور
774165	-	690	600 - 800
774174	1E	890	801 - 1000
774175	1E	1090	1001 - 1200
774176	1E	1290	1201 - 1400
774177	2E	1490	1401 - 1600
774178	2E	1690	1601 - 1800
774179	2E	1890	1801 - 2000
774180	3E	2090	2001 - 2200
774181	3E	2290	2201 - 2400
774181	3E	2290	2401 - 2600
308267 +	1E	200	رابط
774181	3E	2290	2601 - 2700
260193 +	1E	400	رابط

[7] مکانیزم عرض پایین فولکس واگنی

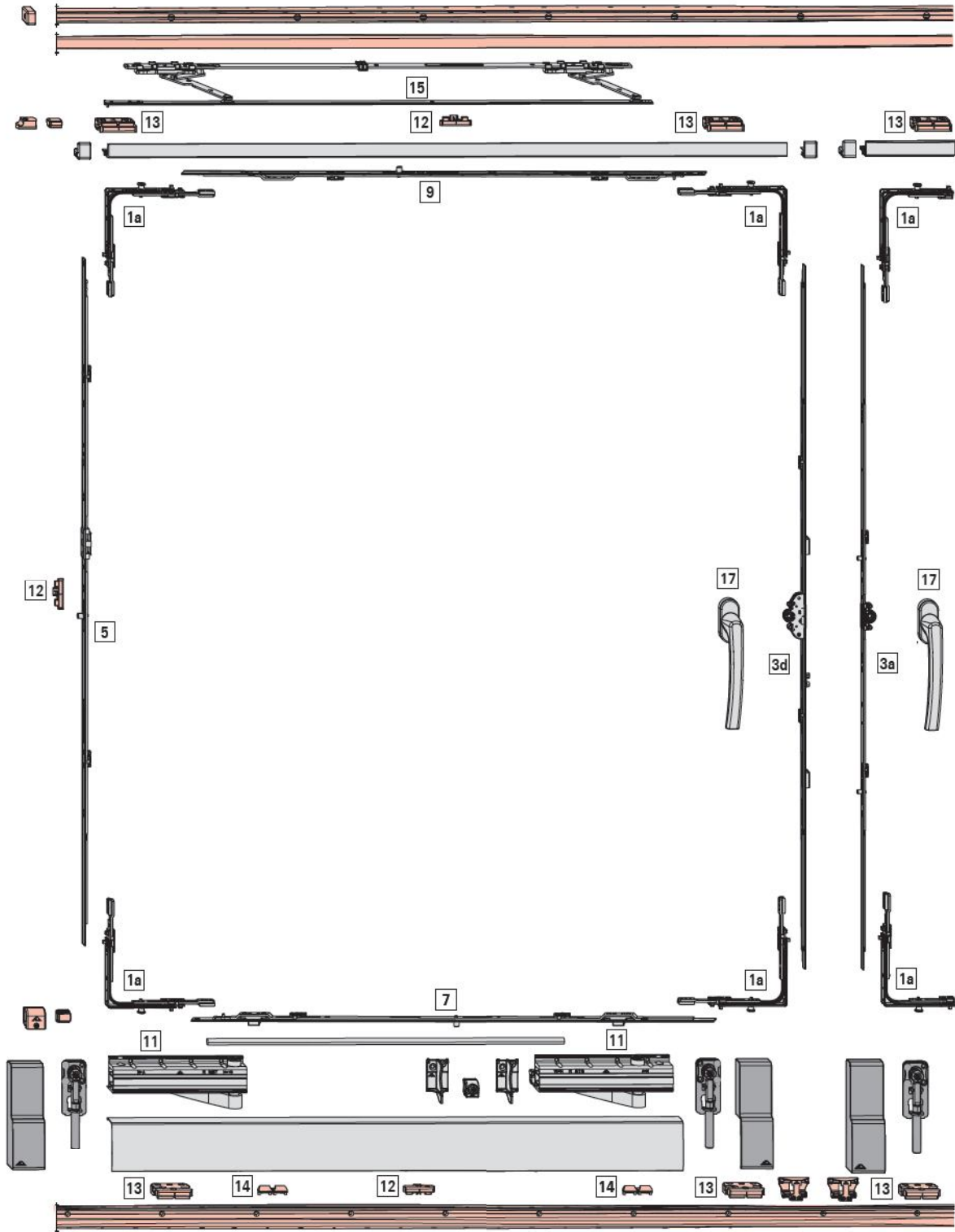
کد قطعه	جهت	نوع پین	طول قطعه	عرض یراق محور
772801	چپ	-	590	600 - 800
786296	راست	-	590	600 - 800
772802	چپ	1E	790	801 - 1000
786297	راست	1E	790	801 - 1000
772803	چپ	1E	990	1001 - 1200
786298	راست	1E	990	1001 - 1200
772804	چپ	1E	1190	1201 - 1400
786299	راست	1E	1190	1201 - 1400
772875	چپ	1E	1490	1401 - 1650
786300	راست	1E	1490	1401 - 1650

[9] مکانیزم عرض بالای فولکس واگنی

کد قطعه	نوع پین	طول قطعه	عرض یراق محور
603442	-	590	600 - 800
603444	1E	790	801 - 1000
603447	1E	990	1001 - 1200
603462	1E	1190	1201 - 1400
603466	1E	1490	1401 - 1650

[12] زبانه مقابل اسپانیولت ← در فهرست چارچوب

[13] زبانه امنیتی ← در فهرست چارچوب





[1a] کرر تک بین

کد قطعه	نوع بین
260277	1P

[3a] اسپانیولت دو حالت ارتفاع متغیر در دستگیره با بکست ۱۵

کد قطعه	نوع بین	طول قطعه	ارتفاع دستگیره	ارتفاع یراق خور
259718	-	400	225 - 310	600 - 620
259719	1E	580	311 - 400	621 - 800
259720	1E	980	401 - 600	801 - 1200
259721	2E	1380	601 - 800	1201 - 1600
259762	2E	1780	801 - 1000	1601 - 2000
259763	4E	2180	1001 - 1200	2001 - 2400
259763	4E	2180	1201 - 1350	2401 - 2700
308267	1E +	200	رابط ۲x	

[3d] اسپانیولت دو حالت فرانسوی ارتفاع متغیر در دستگیره با بکست ۳۰

کد قطعه	تعداد زبانه	طول قطعه	ارتفاع دستگیره	ارتفاع یراق خور
386707	1	580	311 - 400	620 - 800
607898	1	980	401 - 600	801 - 1200
607899	2	1380	601 - 800	1201 - 1600
607900	2	1780	801 - 1000	1601 - 2000
774190	4	2180	1001 - 1200	2001 - 2400
774190	4	2180	1201 - 1350	2401 - 2700
308267	1 +	200	رابط	
308267	1 +	200	رابط	

[17] دستگیره

رجوع شود به کاتالوگ دستگیره CTL_1

[5] مکانیزم پشت فولکس واگنی

کد قطعه	نوع بین	طول قطعه	ارتفاع یراق خور
774165	-	690	600 - 800
774174	1E	890	801 - 1000
774175	1E	1090	1001 - 1200
774176	1E	1290	1201 - 1400
774177	2E	1490	1401 - 1600
774178	2E	1690	1601 - 1800
774179	2E	1890	1801 - 2000
774180	3E	2090	2001 - 2200
774181	3E	2290	2201 - 2400
774181	3E	2290	2401 - 2600
308267	1E +	200	رابط
774181	3E	2290	2601 - 2700
260193	1E +	400	رابط

[7] مکانیزم عرض پایین فولکس واگنی

کد قطعه	جهت	نوع بین	طول قطعه	ارتفاع یراق خور
772801	چپ	-	590	600 - 800
786296	راست	-	590	600 - 800
772802	چپ	1E	790	801 - 1000
786297	راست	1E	790	801 - 1000
772803	چپ	1E	990	1001 - 1200
786298	راست	1E	990	1001 - 1200
772804	چپ	1E	1190	1201 - 1400
786299	راست	1E	1190	1201 - 1400
772875	چپ	1E	1490	1401 - 1650
786300	راست	1E	1490	1401 - 1650

[9] مکانیزم عرض بالای فولکس واگنی

کد قطعه	نوع بین	طول قطعه	عرض یراق خور
603442	-	590	600 - 800
603444	1E	790	801 - 1000
603447	1E	990	1001 - 1200
603462	1E	1190	1201 - 1400
603466	1E	1490	1401 - 1650

[12] زبانه مقابل اسپانیولت ← در فهرست چارچوب

[13] زبانه امنیتی ← در فهرست چارچوب

[15] ست قیچی

کد قطعه	جک روغنی	عرض یراق خور
769045	ندارد	600 - 900
769046	ندارد	901 - 1250
769047	ندارد	1251 - 1650

[11] ست لولا

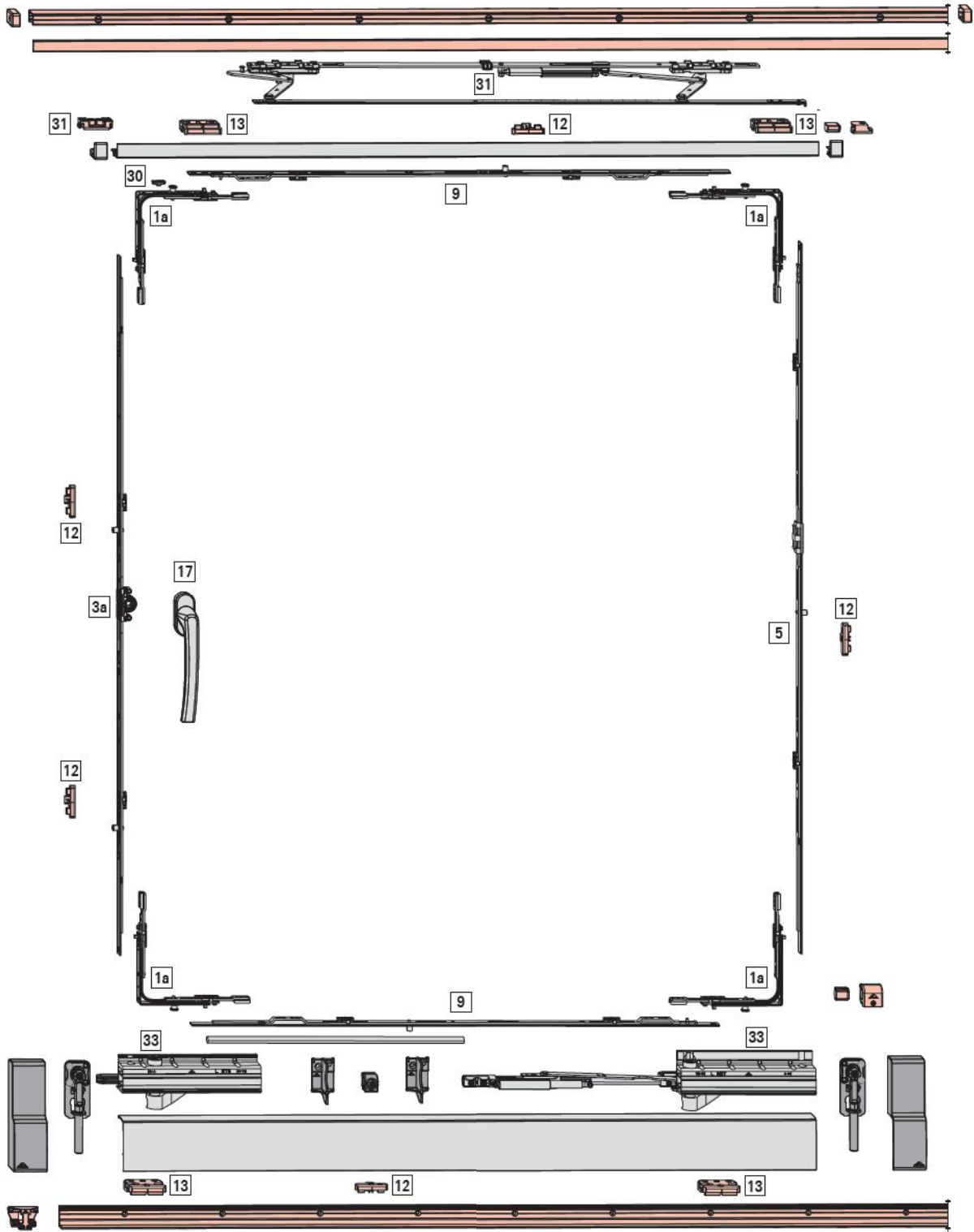
کد قطعه	جهت	جک روغنی	وزن	مدل
794086	چپ	ندارد	تا ۱۶۰ کیلوگرم	نیمه اتوماتیک
794087	راست	ندارد	تا ۱۶۰ کیلوگرم	نیمه اتوماتیک

[14] زبانه پایین فولکس واگنی ← در فهرست چارچوب

ست ریل

ست پایه تقویت کننده

چیدمان یراق آلات
فولکس واگنی تمام اتوماتیک بدون تهویه هوا
اسپانیولت دو حالتہ - نمودار A
Roto Patio Alversa | PS without night vent





[1a] کرنر تک بین

کد قطعه	نوع بین
260277	1P

[30] قطعه محدود کننده دستگیره در ۹۰ درجه

کد قطعه
264603

[3a] اسپانیولت دو حالته ارتفاع متغیر در دستگیره با بکست ۱۵

کد قطعه	نوع بین	طول قطعه	ارتفاع دستگیره	ارتفاع براق خور
259718	-	400	225 - 310	600 - 620
259719	1E	580	311 - 400	621 - 800
259720	1E	980	401 - 600	801 - 1200
259721	2E	1380	601 - 800	1201 - 1600
259762	2E	1780	801 - 1000	1601 - 2000
259763	4E	2180	1001 - 1200	2001 - 2400
259763	4E	2180	1201 - 1350	2401 - 2700
308267	1E	200	رابط ۲x	

[17] دستگیره

رجوع شود به کاتالوگ دستگیره CTL_1

[5] مکانیزم پشت فولکس واگنی

کد قطعه	نوع بین	طول قطعه	ارتفاع براق خور
774165	-	690	600 - 800
774174	1E	890	801 - 1000
774175	1E	1090	1001 - 1200
774176	1E	1290	1201 - 1400
774177	2E	1490	1401 - 1600
774178	2E	1690	1601 - 1800
774179	2E	1890	1801 - 2000
774180	3E	2090	2001 - 2200
774181	3E	2290	2201 - 2400
774181	3E	2290	2401 - 2600
308267	1E	200	رابط
774181	3E	2290	2601 - 2700
260193	1E	400	رابط

[9] مکانیزم عرض فولکس واگنی

کد قطعه	نوع بین	طول قطعه	عرض براق خور
603442	-	590	600 - 800
603444	1E	790	801 - 1000
603447	1E	990	1001 - 1200
603462	1E	1190	1201 - 1400
603466	1E	1490	1401 - 1650
603466	1E	1490	1651 - 1850
308267	1E	200	رابط
603466	1E	1490	1851 - 2000
260193	1E	400	رابط

[12] زبانه مقابل اسپانیولت ← در فهرست چار چوب

[13] زبانه امنیتی ← در فهرست چار چوب

[31] ست قیچی با تهویه هوا

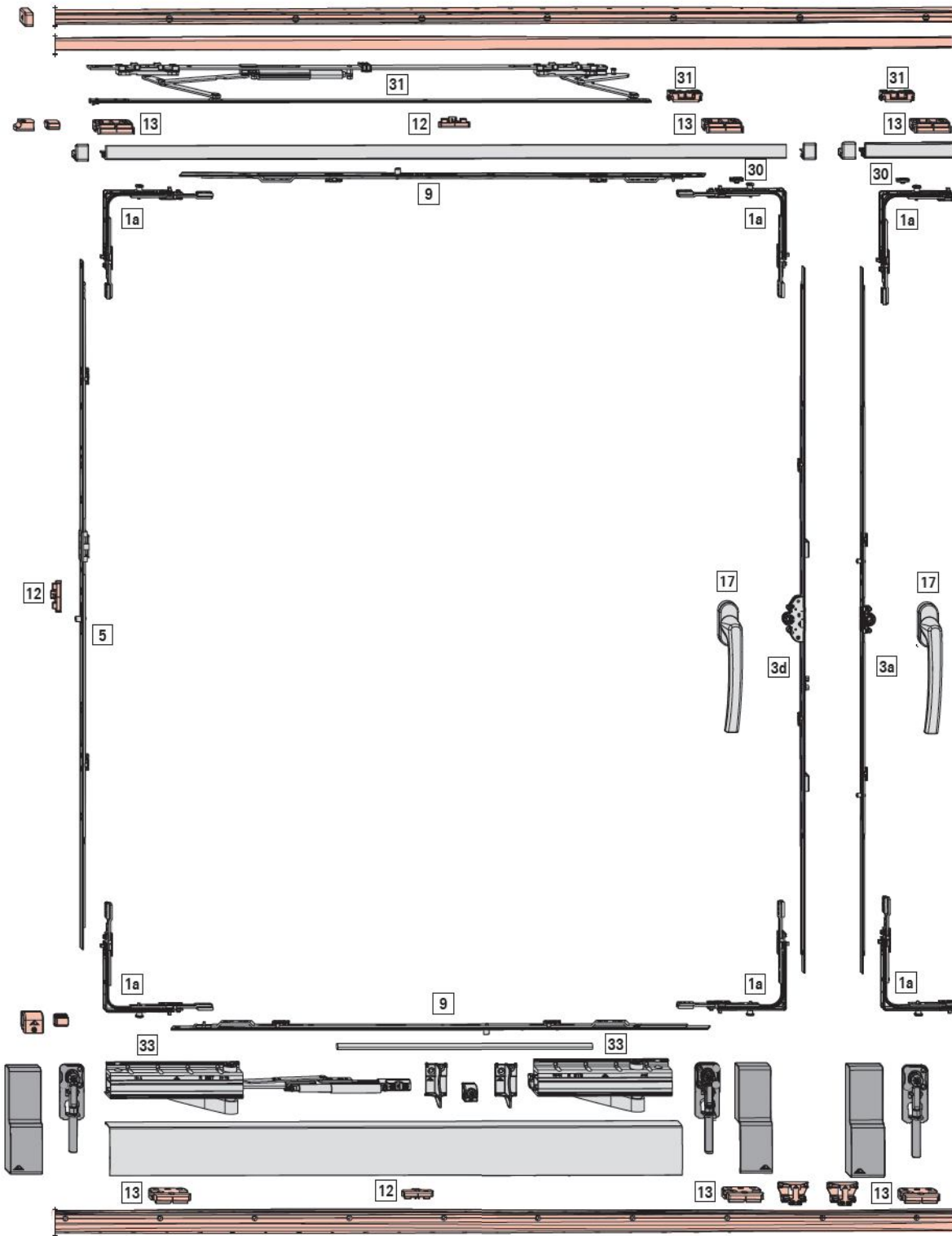
کد قطعه	جهت	جک روغنی	شامل قیچی و قطعه هدایت کننده قیچی در ریل بالا
772220	چپ	دارد	عرض براق خور
772225	راست		720 - 900
772221	چپ	دارد	901 - 1250
772226	راست		
772222	چپ	دارد	1251 - 1650
772227	راست		
772223	چپ	دارد	1651 - 2000
772228	راست		

[33] ست لولا

کد قطعه	شامل لولا با/ بدون جک روغنی	جهت	جک روغنی	وزن	مدل
794088	چپ	چپ	دارد	تا ۱۶۰ کیلوگرم	ظلمک
794089	راست	راست			تمام اتوماتیک
794090	چپ	چپ	ندارد	تا ۲۰۰ کیلوگرم	ظلمک بزرگ
794091	راست	راست			تمام اتوماتیک

ست ریل

ست پایه تقویت کننده





[1a] کرنر تک بین

کد قطعه	نوع بین
260277	1P

[30] قطعه محدود کننده دستگیره در ۹۰ درجه

کد قطعه
264603

[3a] اسپانیولت دو حالت ارتفاع متغیر در دستگیره با بکست ۱۵

کد قطعه	نوع بین	طول قطعه	ارتفاع دستگیره	ارتفاع یراق خور
259718	-	400	225 - 310	600 - 620
259719	1E	580	311 - 400	621 - 800
259720	1E	980	401 - 600	801 - 1200
259721	2E	1380	601 - 800	1201 - 1600
259762	2E	1780	801 - 1000	1601 - 2000
259763	4E	2180	1001 - 1200	2001 - 2400
259763	4E	2180	1201 - 1350	2401 - 2700
450821	1E	200	رابط ۲x	

[3d] اسپانیولت دو حالت فرانسوی ارتفاع متغیر در دستگیره با بکست ۳۰

کد قطعه	تعداد زبانه	طول قطعه	ارتفاع دستگیره	ارتفاع یراق خور
386707	1	580	311 - 400	620 - 800
607898	1	980	401 - 600	801 - 1200
607899	2	1380	601 - 800	1201 - 1600
607900	2	1780	801 - 1000	1601 - 2000
774190	4	2180	1001 - 1200	2001 - 2400
774190	4	2180	1201 - 1350	2401 - 2700
308267	+	200	رابط	
308267	+	200	رابط	

[17] دستگیره

رجوع شود به کاتالوگ دستگیره CTL_1

[5] مکانیزم پشت فولکس واگنی

کد قطعه	نوع بین	طول قطعه	ارتفاع یراق خور
774165	-	690	600 - 800
774174	1E	890	801 - 1000
774175	1E	1090	1001 - 1200
774176	1E	1290	1201 - 1400
774177	2E	1490	1401 - 1600
774178	2E	1690	1601 - 1800
774179	2E	1890	1801 - 2000
774180	3E	2090	2001 - 2200
774181	3E	2290	2201 - 2400
774181	3E	2290	2401 - 2600
308267	+	200	رابط
774181	3E	2290	2601 - 2700
260193	+	400	رابط

[9] مکانیزم عرض فولکس واگنی

کد قطعه	نوع بین	طول قطعه	عرض یراق خور
603442	-	590	600 - 800
603444	1E	790	801 - 1000
603447	1E	990	1001 - 1200
603462	1E	1190	1201 - 1400
603466	1E	1490	1401 - 1650
603466	1E	1490	1651 - 1850
308267	+	200	رابط
603466	1E	1490	1851 - 2000
260193	+	400	رابط

[12] زبانه مقابل اسپانیولت ← در فهرست چارچوب

[13] زبانه امنیتی ← در فهرست چارچوب

[31] ست قیچی با تهویه هوا

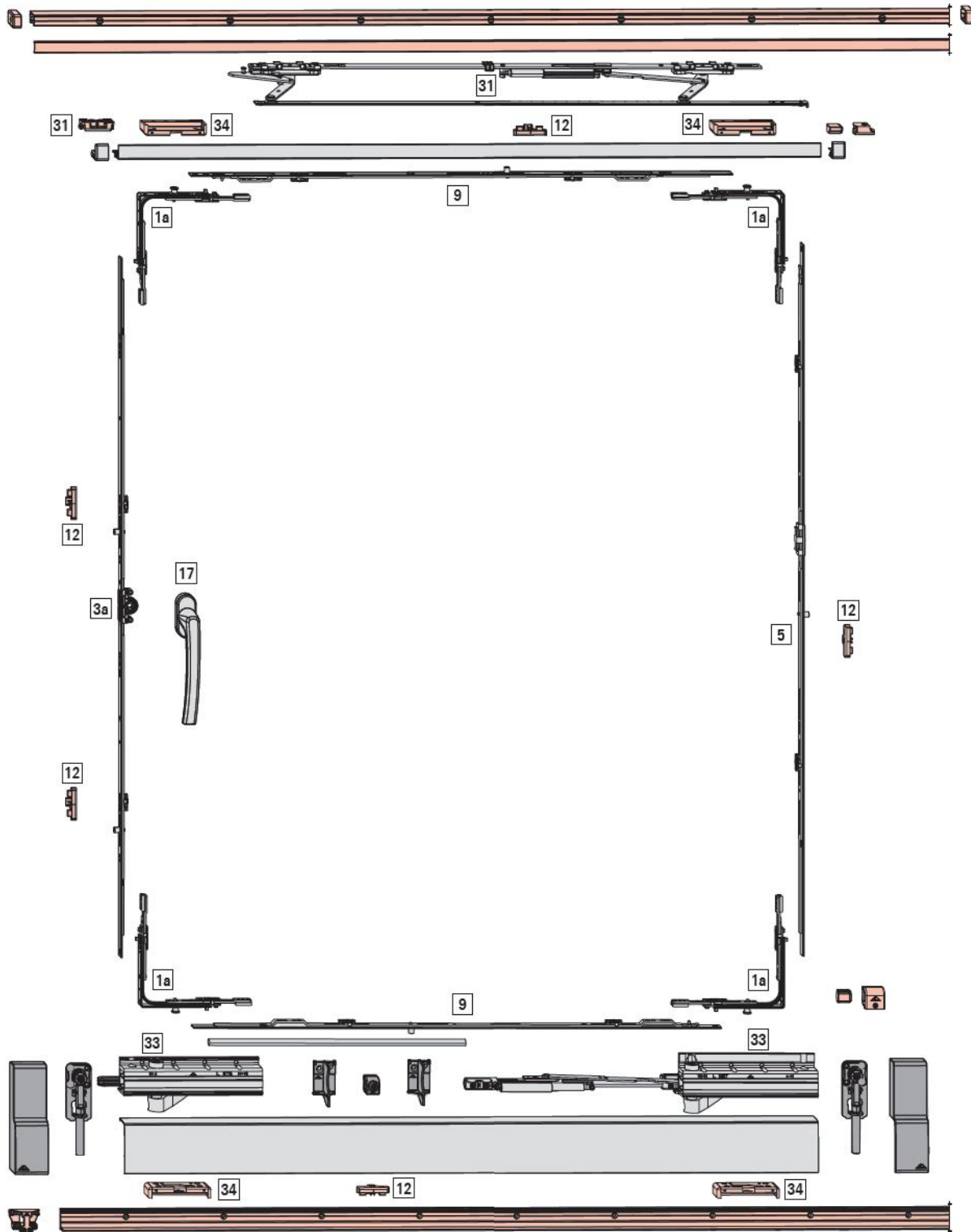
کد قطعه	جهت	جک روشنی	شامل قیچی و قطعه هدایت کننده فیکس در ریل بالا عرض یراق خور
772220	چپ	دارد	720 - 900
772225	راست	دارد	720 - 900
772221	چپ	دارد	901 - 1250
772226	راست	دارد	901 - 1250
772222	چپ	دارد	1251 - 1650
772227	راست	دارد	1251 - 1650
772223	چپ	دارد	1651 - 2000
772228	راست	دارد	1651 - 2000

[33] ست لولا

کد قطعه	جهت	جک روشنی	وزن	مدل	شامل لولا یا بدون جک روشنی
794088	چپ	دارد	تا ۱۶۰ کیلوگرم	مطلک	
794089	راست	دارد	تا ۱۶۰ کیلوگرم	مطلک	تمام اتوماتیک
794090	چپ	ندارد	تا ۲۰۰ کیلوگرم	مطلک بزرگ	
794091	راست	ندارد	تا ۲۰۰ کیلوگرم	مطلک بزرگ	تمام اتوماتیک

ست ریل

ست پایه تقویت کننده





[1a] کونر تک پین

کد قطعه	نوع پین
260277	1P

[3a] اسپانیولت دو حالته ارتفاع متغیر در دستگیره با بکست ۱۵

کد قطعه	نوع پین	طول قطعه	ارتفاع دستگیره	ارتفاع یراق خور
259718	-	400	225 - 310	600 - 620
259719	1E	580	311 - 400	621 - 800
259720	1E	980	401 - 600	801 - 1200
259721	2E	1380	601 - 800	1201 - 1600
259762	2E	1780	801 - 1000	1601 - 2000
259763	4E	2180	1001 - 1200	2001 - 2400
259763	4E	2180	1201 - 1350	2401 - 2700
308267	1E	200	رابط ۲x	

[17] دستگیره

رجوع شود به کاتالوگ دستگیره CTL_1

[5] مکانیزم پشت فولکس واگن

کد قطعه	نوع پین	طول قطعه	ارتفاع یراق خور
774165	-	690	600 - 800
774174	1E	890	801 - 1000
774175	1E	1090	1001 - 1200
774176	1E	1290	1201 - 1400
774177	2E	1490	1401 - 1600
774178	2E	1690	1601 - 1800
774179	2E	1890	1801 - 2000
774180	3E	2090	2001 - 2200
774181	3E	2290	2201 - 2400
774181	3E	2290	2401 - 2600
308267	1E	200	رابط
774181	3E	2290	2601 - 2700
260193	1E	400	رابط

[9] مکانیزم عرض فولکس واگنی

کد قطعه	نوع پین	طول قطعه	عرض یراق خور
603442	-	590	600 - 800
603444	1E	790	801 - 1000
603447	1E	990	1001 - 1200
603462	1E	1190	1201 - 1400
603466	1E	1490	1401 - 1650

[12] زبانه مقابل اسپانیولت ← در فهرست چارچوب

[13] زبانه امنیتی ← در فهرست چارچوب

[31] ست قیچی با تهویه هوا

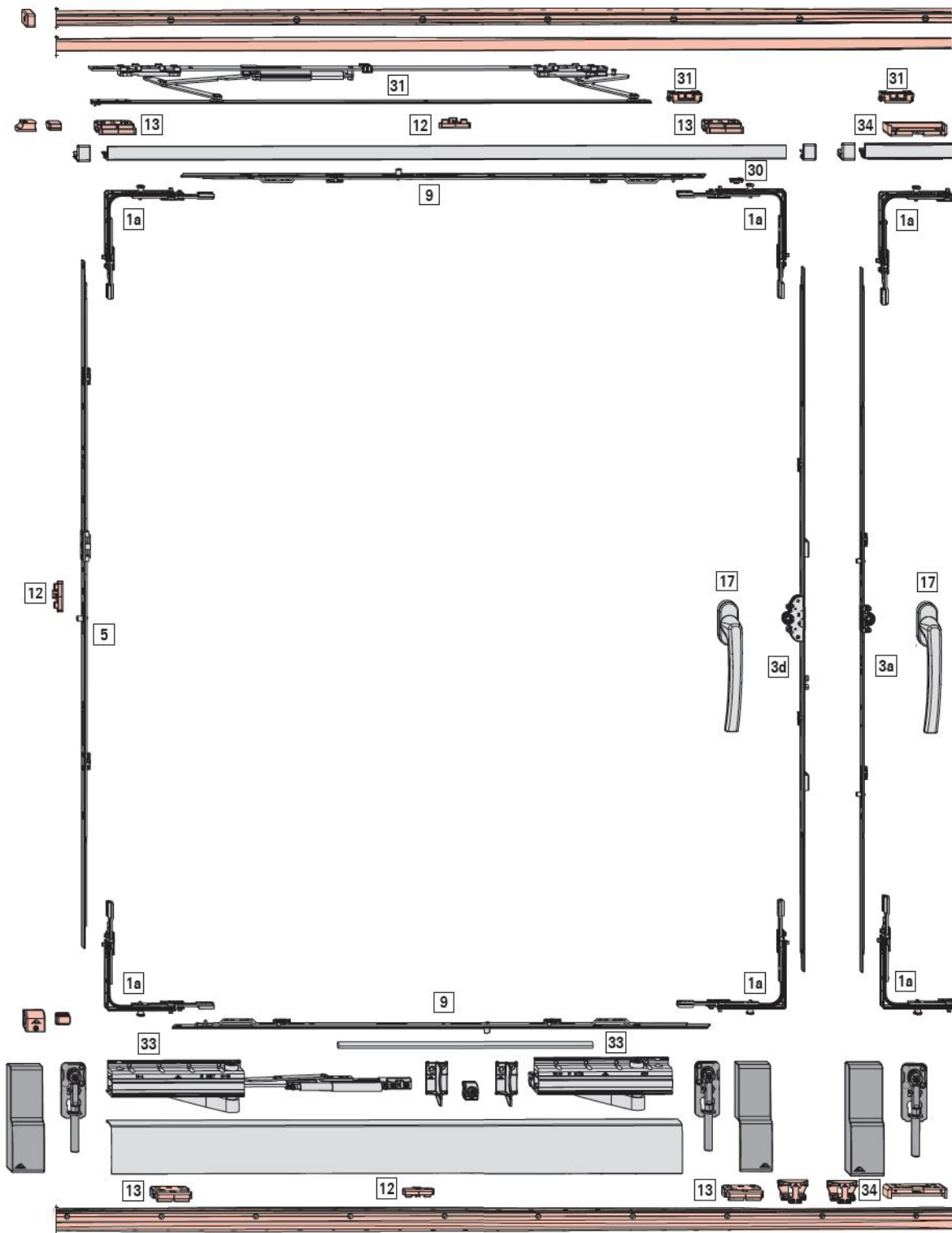
کد قطعه	جهت	جک روغنی	شامل قیچی و قطعه هدایت کننده فیکس در ریل بالا
772220	چپ	دارد	عرض یراق خور 720 - 900
772225	راست		
772221	چپ	دارد	901 - 1250
772226	راست		
772222	چپ		1251 - 1650
772227	راست	دارد	
772223	چپ	دارد	1651 - 2000
772228	راست		

[33] ست لولا

کد قطعه	جهت	جک روغنی	وزن	مدل
794088	چپ	دارد	تا ۱۶۰ کیلوگرم	مکملک
794089	راست			
794090	چپ	ندارد	تا ۲۰۰ کیلوگرم	مکملک بزرگ
794091	راست			

ست ریل

ست پایه تقویت کننده





[1a] کورنر تک پین

کد قطعه	نوع پین
260277	1P

[30] قطعه محدود کننده دستگیره در ۹۰ درجه

کد قطعه
264603

[3a] اسپانیولت دو حالت ارتفاع متغیر در دستگیره با بکست ۱۵

کد قطعه	نوع پین	طول قطعه	ارتفاع دستگیره	ارتفاع یراق خور
259718	-	400	225 - 310	600 - 620
259719	1E	580	311 - 400	621 - 800
259720	1E	980	401 - 600	801 - 1200
259721	2E	1380	601 - 800	1201 - 1600
259762	2E	1780	801 - 1000	1601 - 2000
259763	4E	2180	1001 - 1200	2001 - 2400
259763	4E	2180	1201 - 1350	2401 - 2700
308267 +	1E	200	رابط ۲x	

[3d] اسپانیولت دو حالت فرانسوی ارتفاع متغیر در دستگیره با بکست ۳۰

کد قطعه	تعداد زبانه	طول قطعه	ارتفاع دستگیره	ارتفاع یراق خور
386707	1	580	311 - 400	620 - 800
607898	1	980	401 - 600	801 - 1200
607899	2	1380	601 - 800	1201 - 1600
607900	2	1780	801 - 1000	1601 - 2000
774190	4	2180	1001 - 1200	2001 - 2400
774190	4	2180	1201 - 1350	2401 - 2700
308267 +	1	200	رابط	
308267 +	1	200	رابط	

[17] کاتالوگ دستگیره

رجوع شود به کاتالوگ دستگیره CTL_1

[5] مکانیزم پشت فولکس واگنی

کد قطعه	نوع پین	طول قطعه	ارتفاع یراق خور
774165	-	690	600 - 800
774174	1E	890	801 - 1000
774175	1E	1090	1001 - 1200
774176	1E	1290	1201 - 1400
774177	2E	1490	1401 - 1600
774178	2E	1690	1601 - 1800
774179	2E	1890	1801 - 2000
774180	3E	2090	2001 - 2200
774181	3E	2290	2201 - 2400
774181	3E	2290	2401 - 2600
308267 +	1E	200	رابط
774181	3E	2290	2601 - 2700
260193 +	1E	400	رابط

[9] مکانیزم پایین فولکس واگنی

کد قطعه	نوع پین	طول قطعه	عرض یراق خور
603442	-	590	600 - 800
603444	1E	790	801 - 1000
603447	1E	990	1001 - 1200
603462	1E	1190	1201 - 1400
603466	1E	1490	1401 - 1650

[12] زبانه مقابل اسپانیولت ← در فهرست چارچوب

[13] زبانه امنیتی ← در فهرست چارچوب

[34] زبانه تهویه هوا ← در فهرست چارچوب

[31] بست قیچی با تهویه هوا

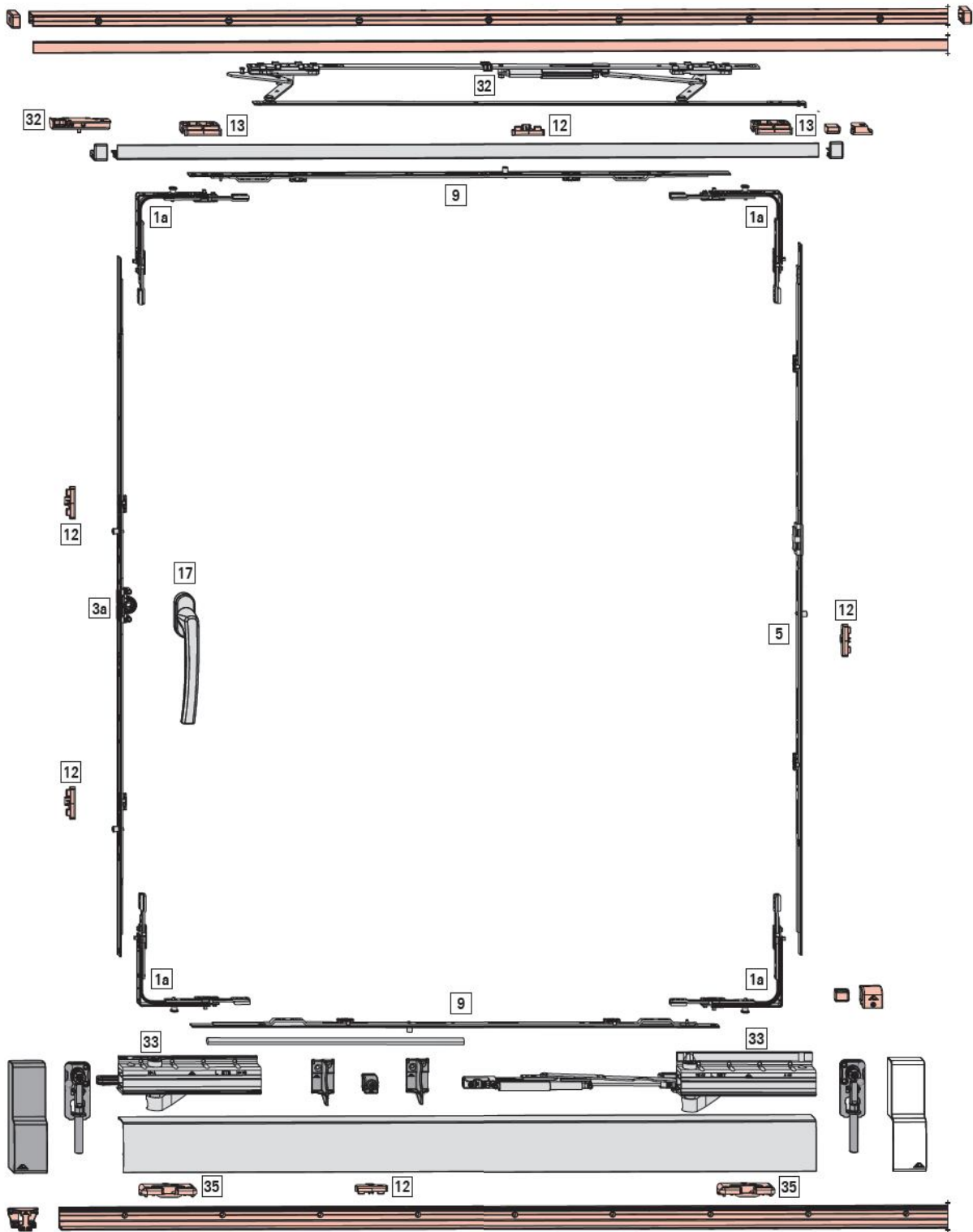
کد قطعه	جهت	چک روغنی	شامل قیچی و قطعه هدایت کننده فیکس در ریل بالا عرض یراق خور
772220	چپ	دارد	720 - 900
772225	راست		
772221	چپ	دارد	901 - 1250
772226	راست		
772222	چپ	دارد	1251 - 1650
772227	راست		
772223	چپ	دارد	1651 - 2000
772228	راست		

[33] بست لولا

کد قطعه	جهت	چک روغنی	وزن	مدل
794088	چپ	دارد	تا ۱۶۰ کیلوگرم	مطلک
794089	راست			تمام اتوماتیک
794090	چپ	ندارد	تا ۲۰۰ کیلوگرم	مطلک بزرگ
794091	راست			تمام اتوماتیک

بست ریل

بست پایه تقویت کننده





[1a] کورنر تک پین

کد قطعه	نوع پین
260277	1P

[3a] اسپانیولت دو حالته ارتفاع متغیر در دستگیره با بکست ۱۵

کد قطعه	نوع پین	طول قطعه	ارتفاع دستگیره	ارتفاع یراق خور
259718	-	400	225 - 310	600 - 620
259719	1E	580	311 - 400	621 - 800
259720	1E	980	401 - 600	801 - 1200
259721	2E	1380	601 - 800	1201 - 1600
259762	2E	1780	801 - 1000	1601 - 2000
259763	4E	2180	1001 - 1200	2001 - 2400
259763	4E	2180	1201 - 1350	2401 - 2700
308267 +	1E	200	رابط	۲ x

[17] دستگیره

رجوع شود به کاتالوگ دستگیره CTL_1

[5] مکانیزم پشت فولکس واگنی

کد قطعه	نوع پین	طول قطعه	ارتفاع یراق خور
774165	-	690	600 - 800
774174	1E	890	801 - 1000
774175	1E	1090	1001 - 1200
774176	1E	1290	1201 - 1400
774177	2E	1490	1401 - 1600
774178	2E	1690	1601 - 1800
774179	2E	1890	1801 - 2000
774180	3E	2090	2001 - 2200
774181	3E	2290	2201 - 2400
774181	3E	2290	2401 - 2600
308267 +	1E	200	رابط
774181	3E	2290	2601 - 2700
260193 +	1E	400	رابط

[9] مکانیزم عرض فولکس واگنی

کد قطعه	نوع پین	طول قطعه	عرض یراق خور
603442	-	590	600 - 800
603444	1E	790	801 - 1000
603447	1E	990	1001 - 1200
603462	1E	1190	1201 - 1400
603466	1E	1490	1401 - 1650

[12] زبانه مقابل اسپانیولت ← در فهرست چارچوب

[13] زبانه امنیتی ← در فهرست چارچوب

[32] ست قیچی مورب بازشو

کد قطعه	جهت	جکک روغنی	عرض یراق خور
772172	چپ	دارد	720 - 900
772216	راست		
772173	چپ	دارد	901 - 1250
772217	راست		
772174	چپ	دارد	1251 - 1650
772218	راست		
772215	چپ	دارد	1651 - 2000
772219	راست		

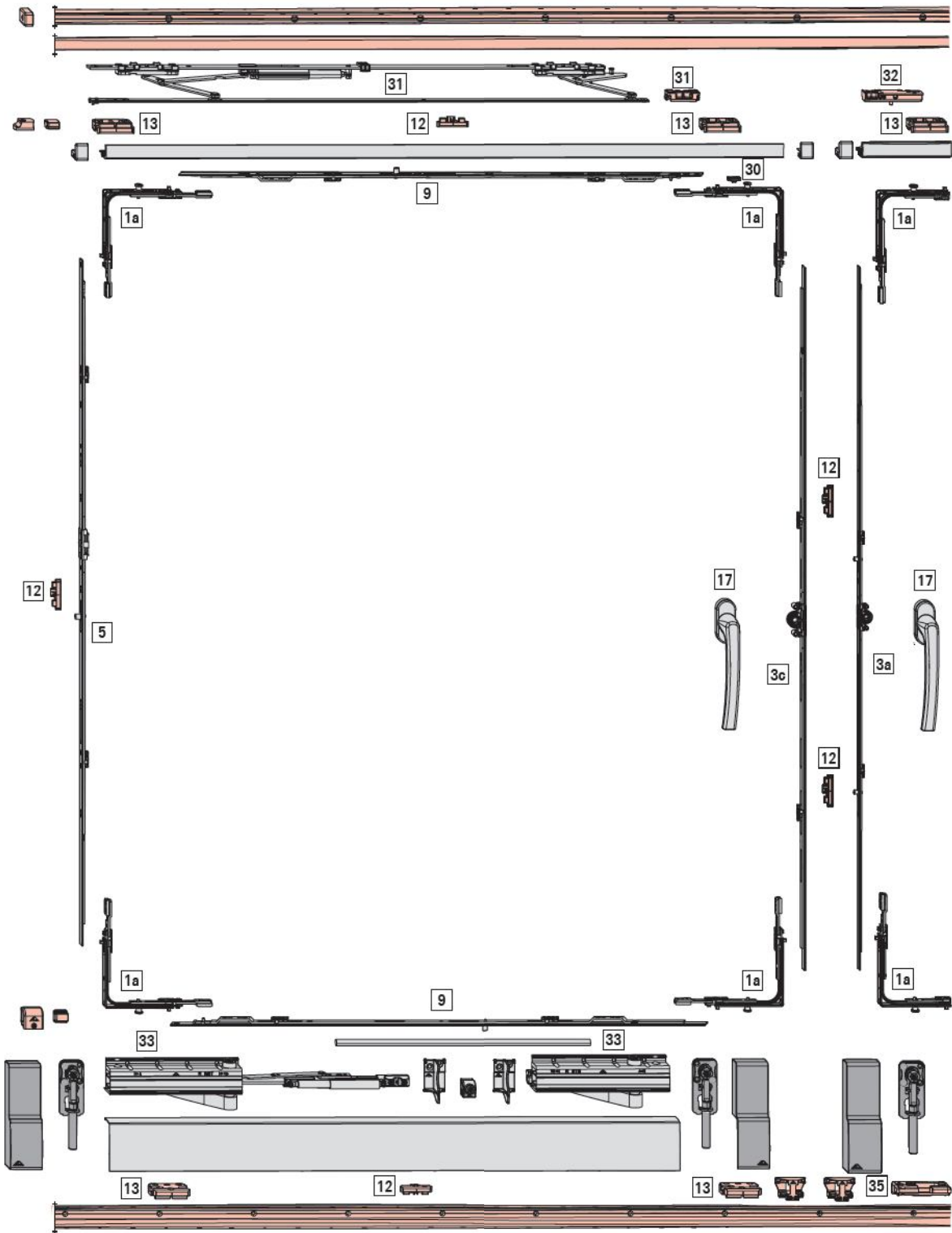
[33] ست لولا

کد قطعه	جهت	جکک روغنی	وزن	مدل
794088	چپ	دارد	تا ۱۶۰ کیلوگرم	تمام اتوماتیک
794089	راست			

[35] قفل پایین ← در فهرست چارچوب

ست ریل

ست پایه تقویت کننده





[1a] کرنر تک بین

کد قطعه	نوع بین
260277	1P

[30] قطعه محدود کننده دستگیره در ۹۰ درجه

کد قطعه
264603

[3a] اسپانیولت دو حالت ارتفاع متغیر در دستگیره با بکست ۱۵

کد قطعه	نوع بین	طول قطعه	ارتفاع دستگیره	ارتفاع یراق خور
259718	-	400	225 - 310	600 - 620
259719	1E	580	311 - 400	621 - 800
259720	1E	980	401 - 600	801 - 1200
259721	2E	1380	601 - 800	1201 - 1600
259762	2E	1780	801 - 1000	1601 - 2000
259763	4E	2180	1001 - 1200	2001 - 2400
259763	4E	2180	1201 - 1350	2401 - 2700
308267 +	1E	200	رابط ۲x	

[3d] اسپانیولت دو حالت فرانسوی ارتفاع متغیر در دستگیره با بکست ۳۰

کد قطعه	تعداد زبانه	طول قطعه	ارتفاع دستگیره	ارتفاع یراق خور
386707	1	580	311 - 400	620 - 800
607898	1	980	401 - 600	801 - 1200
607899	2	1380	601 - 800	1201 - 1600
607900	2	1780	801 - 1000	1601 - 2000
774190	4	2180	1001 - 1200	2001 - 2400
774190	4	2180	1201 - 1350	2401 - 2700
308267 +	1	200	رابط	
308267 +	1	200	رابط	

[17] دستگیره

رجوع شود به کانالوگ دستگیره CTL_1

[5] مکانیزم پشت فولکس واگنی

کد قطعه	نوع بین	طول قطعه	ارتفاع یراق خور
774165	-	690	600 - 800
774174	1E	890	801 - 1000
774175	1E	1090	1001 - 1200
774176	1E	1290	1201 - 1400
774177	2E	1490	1401 - 1600
774178	2E	1690	1601 - 1800
774179	2E	1890	1801 - 2000
774180	3E	2090	2001 - 2200
774181	3E	2290	2201 - 2400
774181	3E	2290	2401 - 2600
308267 +	1E	200	رابط
774181	3E	2290	2601 - 2700
260193 +	1E	400	رابط

[9] مکانیزم عرض فولکس واگنی

کد قطعه	نوع بین	طول قطعه	عرض یراق خور
603442	-	590	600 - 800
603444	1E	790	801 - 1000
603447	1E	990	1001 - 1200
603462	1E	1190	1201 - 1400
603466	1E	1490	1401 - 1650

[12] زبانه مقابل اسپانیولت ← در فهرست چارچوب

[13] زبانه امنیتی ← در فهرست چارچوب

[31] ست قیچی با تهویه هوا

کد قطعه	جهت	چک روغنی	شامل فیجی و قطعه هدایت کننده فیکس در ریل بالا عرض یراق خور
772220	چپ	دارد	720 - 900
772225	راست		
772221	چپ	دارد	901 - 1250
772226	راست		
772222	چپ	دارد	1251 - 1650
772227	راست		

[32] ست قیچی مورب بازشو

کد قطعه	جهت	چک روغنی	شامل فیجی و قطعه هدایت کننده متحرک در ریل بالا عرض یراق خور
772172	چپ	دارد	720 - 900
772216	راست		
772173	چپ	دارد	901 - 1250
772217	راست		
772174	چپ	دارد	1251 - 1650
772218	راست		

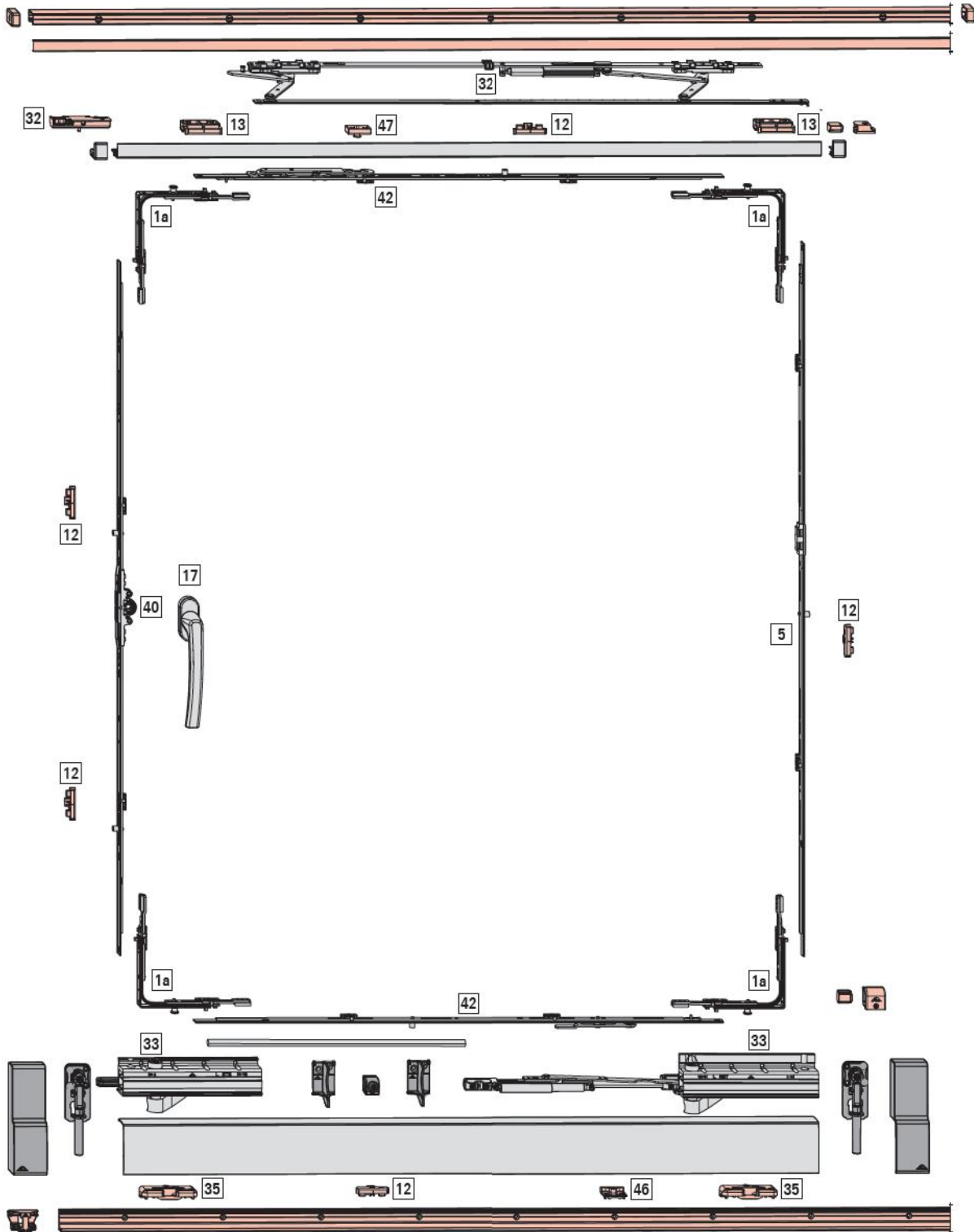
[33] ست لولا

کد قطعه	جهت	چک روغنی	وزن	مدل
794088	چپ	دارد	تا ۱۶۰ کیلوگرم	تمام اتوماتیک
794089	راست			

[35] قفل پایین ← در فهرست چارچوب

ست ریل

ست پایه تقویت کننده





[1a] کرور تک بین				
کد قطعه	نوع بین			
260277	1P			
[3a] اسپانیولت دو حالت ارتفاع متغیر در دستگیره با بست ۱۵				
کد قطعه	نوع بین	طول قطعه	ارتفاع دستگیره	ارتفاع براق خور
774182	1E	980	401 - 600	801 - 1200
774183	2E	1380	601 - 800	1201 - 1600
774184	2E	1780	801 - 1000	1601 - 2000
774185	4E	2180	1001 - 1200	2001 - 2400
774185	4E	2180	1201 - 1350	2401 - 2700
308267 +	1E	200	رابطه ۲ x	

[17] دستگیره				
رجوع شود به کاتالوگ دستگیره CTL_1				
[5] امکانیزم پشت فولکس واگنی				
کد قطعه	نوع بین	طول قطعه	ارتفاع براق خور	
774165	-	690	600 - 800	
774174	1E	890	801 - 1000	
774175	1E	1090	1001 - 1200	
774176	1E	1290	1201 - 1400	
774177	2E	1490	1401 - 1600	
774178	2E	1690	1601 - 1800	
774179	2E	1890	1801 - 2000	
774180	3E	2090	2001 - 2200	
774181	3E	2290	2201 - 2400	
774181	3E	2290	2401 - 2600	
308267 +	1E	200	رابطه	
774181	3E	2290	2601 - 2700	
260193 +	1E	400	رابطه	

[42] بست قیچی کامفورت				
شامل رابطه عرض بالا به همراه قیچی و قفل ایمنی در پایین عرض براق خور				
کد قطعه	جهت	نوع بین	طول قطعه	عرض براق خور
772309	چپ	-	590	600 - 800
772310	راست	-	590	600 - 800
772311	چپ	1E	790	801 - 1000
772312	راست	1E	790	801 - 1000
772313	چپ	1E	990	1001 - 1200
772314	راست	1E	990	1001 - 1200
773386	چپ	1E	1190	1201 - 1400
773388	راست	1E	1190	1201 - 1400
773389	چپ	1E	1490	1401 - 1650
773390	راست	1E	1490	1401 - 1650
773389	چپ	1E	1490	1401 - 1650
773390	راست	1E	1490	1401 - 1650

[12] زبانه مقابل اسپانیولت ← در فهرست چارچوب

[13] زبانه امنیتی

[32] بست قیچی مورب بازشو				
شامل قیچی و قطعه هدایت کننده متحرک در ریل بالا عرض براق خور				
کد قطعه	جهت	جک روغنی	عرض براق خور	
772172	چپ	دارد	900 - 720	
772216	راست	دارد	900 - 720	
772173	چپ	دارد	901 - 1250	
772217	راست	دارد	901 - 1250	
772174	چپ	دارد	1251 - 1650	
772218	راست	دارد	1251 - 1650	
772215	چپ	دارد	1651 - 2000	
772219	راست	دارد	1651 - 2000	

[33] بست لولا				
شامل لولا با / بدون جک روغنی				
کد قطعه	جهت	جک روغنی	وزن	مدل
794088	چپ	دارد	تا ۱۶۰ کیلوگرم	تمام اتوماتیک
794089	راست	دارد	تا ۱۶۰ کیلوگرم	تمام اتوماتیک
کد قطعه	جهت	جک روغنی	وزن	مدل
794090	چپ	ندارد	تا ۲۰۰ کیلوگرم	تمام اتوماتیک
794091	راست	ندارد	تا ۲۰۰ کیلوگرم	تمام اتوماتیک

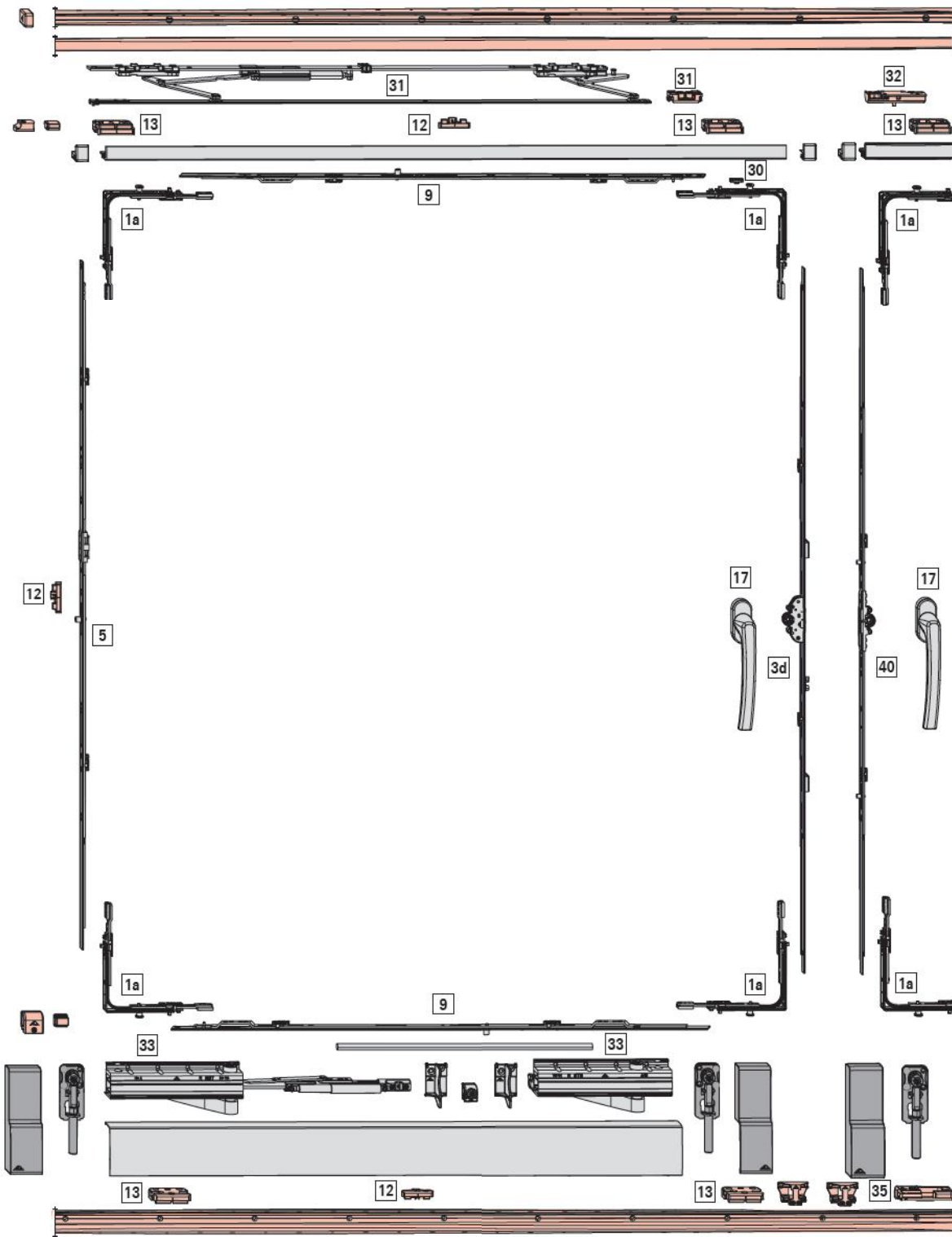
[35] قفل پایین ← در فهرست چارچوب

[46] قفل ایمنی ← در فهرست چارچوب

[47] قطعه مقابل قیچی ← در فهرست چارچوب

بست ریل

بست پایه تقویت کننده





[1a] کریر تک پین

کد قطعه	نوع پین
260277	IP

[30] قطعه محدود کننده دستگیره در ۹۰ درجه

کد قطعه
264603

[40] اسپانیولت دو حالت ارتفاع متغیر در دستگیره با بکست ۱۵

کد قطعه	نوع پین	طول قطعه	ارتفاع دستگیره	ارتفاع یراق خور
774182	1E	980	401 - 600	801 - 1200
774183	2E	1380	601 - 800	1201 - 1600
774184	2E	1780	801 - 1000	1601 - 2000
774185	4E	2180	1001 - 1200	2001 - 2400
774185	4E	2180	1201 - 1350	2401 - 2700
308267 +	1E	200	رابط ۲x	

[3d] اسپانیولت دو حالت فرانسوی ارتفاع متغیر در دستگیره با بکست ۳۰

کد قطعه	تعداد زبانه	طول قطعه	ارتفاع دستگیره	ارتفاع یراق خور
386707	1	580	311 - 400	620 - 800
607898	1	980	401 - 600	801 - 1200
607899	2	1380	601 - 800	1201 - 1600
607900	2	1780	801 - 1000	1601 - 2000
774190	4	2180	1001 - 1200	2001 - 2400
774190	4	2180	1201 - 1350	2401 - 2700
308267 +	1	200	رابط	
308267 +	1	200	رابط	

[17] دستگیره

رجوع شود به کاتالوگ دستگیره CTL_1

[5] مکانیزم پشت فولکس واگنی

کد قطعه	نوع پین	طول قطعه	ارتفاع یراق خور
774165	-	690	600 - 800
774174	1E	890	801 - 1000
774175	1E	1090	1001 - 1200
774176	1E	1290	1201 - 1400
774177	2E	1490	1401 - 1600
774178	2E	1690	1601 - 1800
774179	2E	1890	1801 - 2000
774180	3E	2090	2001 - 2200
774181	3E	2290	2201 - 2400
774181	3E	2290	2401 - 2600
308267 +	1E	200	رابط
774181	3E	2290	2601 - 2700
260193 +	1E	400	رابط

[42] ست قیچی کامفورت

کد قطعه	جهت	نوع پین	طول قطعه	ارتفاع یراق خور
772309	چپ	-	590	600 - 800
772310	راست	-	590	600 - 800
772311	چپ	1E	790	801 - 1000
772312	راست	1E	790	801 - 1000
772313	چپ	1E	990	1001 - 1200
772314	راست	1E	990	1001 - 1200
773386	چپ	1E	1190	1201 - 1400
773388	راست	1E	1190	1201 - 1400
773389	چپ	1E	1490	1401 - 1650
773390	راست	1E	1490	1401 - 1650

شامل رابط عرض بالا به همراه قیچی و قفل ایمنی در پایین

[9] مکانیزم عرض فولکس واگنی

کد قطعه	نوع پین	طول قطعه	عرض یراق خور
603442	-	590	600 - 800
603444	1E	790	801 - 1000
603447	1E	990	1001 - 1200
603462	1E	1190	1201 - 1400
603466	1E	1490	1401 - 1650

[12] زبانه مقابل اسپانیولت ← در فهرست چارچوب

[13] زبانه امنیتی ← در فهرست چارچوب

[31] ست قیچی یا تهویه هوا ← در فهرست چارچوب

کد قطعه	جهت	جک روغنی	عرض یراق خور
772220	چپ	دارد	720 - 900
772225	راست	دارد	720 - 900
772221	چپ	دارد	901 - 1250
772226	راست	دارد	901 - 1250
772222	چپ	دارد	1251 - 1650
772227	راست	دارد	1251 - 1650
772223	چپ	دارد	1651 - 2000
772228	راست	دارد	1651 - 2000

[32] ست قیچی مورب بازشو

کد قطعه	جهت	جک روغنی	عرض یراق خور
772172	چپ	دارد	720 - 900
772216	راست	دارد	720 - 900
772173	چپ	دارد	901 - 1250
772217	راست	دارد	901 - 1250
772174	چپ	دارد	1251 - 1650
772218	راست	دارد	1251 - 1650
772215	چپ	دارد	1651 - 2000
772219	راست	دارد	1651 - 2000

شامل قیچی و قطعه هدایت کننده متحرک در ریل بالا

عرض یراق خور

[33] ست لولا

کد قطعه	جهت	جک روغنی	وزن	مدل
794088	چپ	دارد	تا ۱۶۰ کیلوگرم	تمام اتوماتیک
794089	راست	دارد	تا ۱۶۰ کیلوگرم	تمام اتوماتیک
794090	چپ	ندارد	تا ۲۰۰ کیلوگرم	غلطک بزرگ
794091	راست	ندارد	تا ۲۰۰ کیلوگرم	تمام اتوماتیک

[35] قفل پایین ← در فهرست چارچوب

[46] قفل ایمنی ← در فهرست چارچوب

[47] قطعه مقابل قیچی ← در فهرست چارچوب

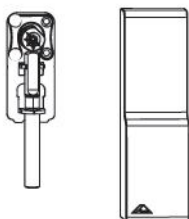
ست ریل

ست پایه تقویت کننده



۵ ست یراق آلات

۵.۱ ست پایه تقویت کننده



پایه تقویت کننده و درپوش پایه	۱۰۰ کیلوگرم > وزن بازشو	تمام اتوماتیک نیمه اتوماتیک	R01.1	نقره ای	793508	
			R05.3	برنز	793509	
			R05.4	قهوه ای تیره	793510	
			R06.2	مشکی	793512	
			R07.2	سفید	793513	
			R07.3	کرم	793514	

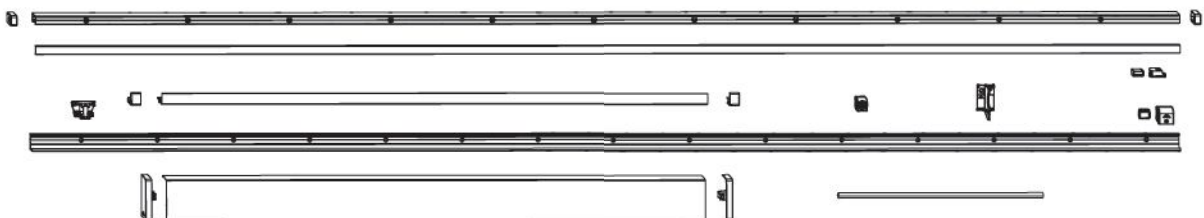
محتوا

توضیحات	تعداد	شکل
پایه تقویت کننده	2	
درپوش پایه تقویت کننده	2	





نکته

- نصب پایه تقویت کننده
- نیمه اتوماتیک: ۱۰۰ کیلوگرم > وزن بازشو
- تمام اتوماتیک: نصب پایه تقویت کننده الزامی می باشد

۵.۲ ست ریل



















				N ^o
R01.1	نقره ای	600 – 900	1.930	766764
		901 – 1.050	2.230	766775
		1.051 – 1.250	2.630	766777
		1.251 – 1.450	3.030	766779
		1.451 – 1.650	3.430	766780
		1.651 – 2.000	4.130	769693
R05.3	برنز	600 – 900	1.930	766781
		901 – 1.050	2.230	766782
		1.051 – 1.250	2.630	766784
		1.251 – 1.450	3.030	766785
		1.451 – 1.650	3.430	766786
		1.651 – 2.000	4.130	769742
R05.4	قهوه ای تیره	600 – 900	1.930	766787
		901 – 1.050	2.230	766788
		1.051 – 1.250	2.630	766789
		1.251 – 1.450	3.030	766790
		1.451 – 1.650	3.430	766791
		1.651 – 2.000	4.130	769775
R06.2	مشکی	600 – 900	1.930	780454
		901 – 1.050	2.230	780475
		1.051 – 1.250	2.630	780476
		1.251 – 1.450	3.030	780477
		1.451 – 1.650	3.430	780478
		1.651 – 2.000	4.130	780479
R07.2	سفید	600 – 900	1.930	766792
		901 – 1.050	2.230	766793
		1.051 – 1.250	2.630	766794
		1.251 – 1.450	3.030	766795
		1.451 – 1.650	3.430	766796
		1.651 – 2.000	4.130	769807
R07.3	کرم	600 – 900	1.930	766797
		901 – 1.050	2.230	766798
		1.051 – 1.250	2.630	766799
		1.251 – 1.450	3.030	766800
		1.451 – 1.650	3.430	766801
		1.651 – 2.000	4.130	769813



محتوا

شکل	تعداد	توضیحات
	1	ریل بالای چارچوب
	1	کاور ریل بالای چارچوب
	2	درپوش ریل بالای چارچوب
	1	ریل پایین چارچوب
	1	کاور پوشاننده عرض پایین
	2	درپوش غلطک
	1	ریل بالای بازشو
	2	درپوش ریل بالای بازشو
	1	میله رابط غلطک
	1	قطعه هدایت کننده
	1	استوپر بالا
	1	استوپر پایین
	0 [8] 1 [9]	نگهدارنده میله رابط لولا
	1 [10] 2 [11]	تقویت کننده کاور عرض پایین




[۸] عرض بازشو ≥ 1450 میلی متر[۹] عرض بازشو < 1450 میلی متر[۱۰] عرض بازشو ≥ 1450 میلی متر[۱۱] عرض بازشو < 1450 میلی متر

۶ قطعات چارچوب

۶.۱ زبانها

۶.۱.۱ زبان ساده



				Nº
Actual Solar 600		13	ندارد	349807
Alphacan System Class		13	ندارد	314251
Aluplast Ideal 2000 Aluplast Ideal 3000 LB Profile Pad Schüco Corona CT70 AD Schüco Corona CT70 MD Schüco Corona SI82 MD		13	ندارد	331489
Aluplast Ideal 4000 Aluplast Ideal 5000 Aluplast Ideal 6000 Aluplast Ideal 8000 Dimex Komfort Schüco Corona 60 Vision Schüco Corona AD Schüco Corona AS 60 Schüco Corona MD		13	ندارد	350192
Brüggmann AD 13 Brüggmann MD 13 Dimex Contour Dimex Elegance		13	ندارد	341485
Brüggmann BluEvolution 82 Schüco Corona CT70 AD Veka Alpaline 90 Veka Softline 70 AD Veka Softline 70 MD Veka Topline AD 13 Veka Topline MD 13		13	ندارد	332438
Deceuninck Klassiek Deceuninck Mondial VK		13	دارد	281601
Deceuninck Zendow		13	ندارد	370071
Gealan S3000 Gealan S7000 Gealan S8000		13	ندارد	319744
Inoutic AD 13 Inoutic Eforte Inoutic MD 100 Inoutic Prestige AD Inoutic Prestige MD		13	دارد	260370
KBE 70 AD KBE 70 MD KBE 88 AD Kömmerling Gold		13	ندارد	338070
Kömmerling 88 Plus Kömmerling Eurofutur Classic Kömmerling Eurofutur Elegance		13	ندارد	334957
Kömmerling Eurodur 3S Kömmerling Eurodur MPP		13	ندارد	457090
Rehau S 735 MD Rehau S 788 Rehau S 799 Brillant Design (S 730) Rehau S 969 Synego Rehau S 980 Geneo Rehau S 986 EuroDesign 86		13	ندارد	332439

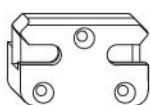


قطعات چارچوب

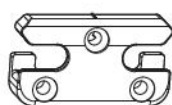
یو پی وی سی

زبانها

				Nº
Roplasto 4K Roplasto 7001 AD Roplasto 7001 MD	13		ندارد	482541
Salamander 2D Salamander 3D Salamander BluEvolution 92 Salamander Streamline 76	13		ندارد	486195
Trocal 88+ Trocal Innonova 2000	13		دارد	290127
Trocal Confort	13		دارد	263032
Trocal Innonova 70.A5 AD Trocal Innonova 70.M5 MD	13		ندارد	336797
Wymar 2000	13		ندارد	287033
Wymar 3000	13		ندارد	374157



A







B

۶.۱.۲ زبانه امنیتی

توضیحات	شکل
پشت دار	[A]
بدون پشت	[B]

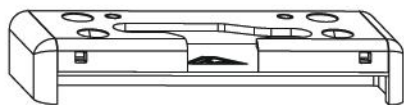


					Nº
Actual Solar 600	13		دارد	-	349808
Aluplast Ideal 2000 Aluplast Ideal 3000 LB Profile Pad Schüco Corona CT70 MD Schüco Corona SI82 MD	13		دارد	-	260395
Aluplast Ideal 4000 Aluplast Ideal 5000 Aluplast Ideal 6000 Aluplast Ideal 8000 Dimex Komfort Schüco Corona 60 Vision Schüco Corona AD Schüco Corona AS 60	13		دارد	-	257357
Brüggmann AD 13 Brüggmann MD 13 Dimex Contour Dimex Elegance	13		دارد	-	292194
Brüggmann BluEvolution 82 Schüco Corona CT70 AD Veka Alphaline 90 Veka Softline 70 AD Veka Softline 70 MD Veka Softline AD 13 Veka Topline AD 13 Veka Topline MD 13	13		ندارد	-	348410




					Nº
Brüggmann BluEvolution 82 Schüco Corona CT70 AD Veka Softline AD 13 Veka Topline AD 13 Veka Topline MD 13	13	دارد	-	260396	
Deceuninck Klassiek Deceuninck Mondial VK	13	دارد	-	281632	
Deceuninck Zendow	13	دارد	-	370072	
Gealan S3000 Gealan S7000 Gealan S8000	13	دارد	-	260393	
Inoutic AD 13 Inoutic Eforte Inoutic MD 100 Inoutic Prestige AD Inoutic Prestige MD	13	دارد	-	260394	
KBE 70 AD KBE 88 AD Kömmerling Gold	13	دارد	-	289941	
Kömmerling 88 Plus Kömmerling Eurofutur Classic Kömmerling Eurofutur Elegance	13	ندارد	-	334958	
Kömmerling Eurodur 3S Kömmerling Eurodur MPF	13	دارد	-	258303	
Rehau S 735 MD Rehau S 788 Rehau S 799 Brillant Design (S 730) Rehau S 969 Synego Rehau S 986 EuroDesign 86	13	دارد	-	316942	
Rehau S 980 Geneo	13	دارد	-	496019	
Roplasto 4K Roplasto 7001 AD Roplasto 7001 MD	13	دارد	-	260399	
Salamander 2D Salamander 3D Salamander Streamline 76	13	دارد	-	365385	
Trocal Innonova 70.A5 AD Trocal Innonova 70.M5 MD	13	ندارد	-	336810	
Trocal 88+ Trocal Innonova 2000	13	ندارد	-	290128	
Trocal Confort	13	دارد	-	263033	
Wymar 2000	13	دارد	-	380115	
Wymar 3000	13	دارد	-	374194	



۶.۱.۱.۳ قطعه تهویه هوا

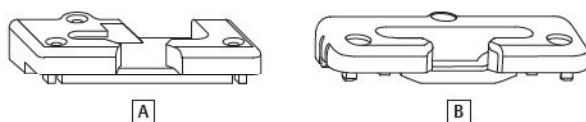


				Nº
Actual Solar 600	چپ	۴ عدد		774666
Brüggmann AD 13				774651
Brüggmann MD 13				
Veka Alphasline 90	راست	۴ عدد		
Veka Softline 70 AD				
Veka Softline 70 MD				
Veka Topline AD 13				
Veka Topline MD 13				
Aluplast Ideal 2000	چپ	۴ عدد		774668
Aluplast Ideal 3000				774667
Dimex Contour				
Dimex Elegance	راست	۴ عدد		
LB Profile Pad				
Schüco Corona CT70 AD				
Schüco Corona CT70 MD				
Schüco Corona SI82 MD				
Aluplast Ideal 4000	چپ	۴ عدد		774679
Aluplast Ideal 5000				774678
Aluplast Ideal 6000				
Dimex Komfort	راست	۴ عدد		
Schüco Corona 60 Vision				
Schüco Corona AD				
Schüco Corona AS 60				
Schüco Corona MD				
Deceuninck Zendow 3000	چپ	۴ عدد		774681
	راست	۴ عدد		774680
Gealan S3000	چپ	۴ عدد		774677
Gealan S7000				774676
Gealan S8000	راست	۴ عدد		
Inoutic AD 13	چپ	۴ عدد		774675
Inoutic Prestige AD				774674
Inoutic Prestige MD	راست	۴ عدد		
KBE 70 AD	چپ	۴ عدد		774700
KBE 70 MD				774699
Kömmerling Gold	راست	۴ عدد		
Kömmerling 88 Plus	چپ	۴ عدد		774692
Kömmerling Eurodur 3S				774691
Kömmerling Eurodur MPF	راست	۴ عدد		
Kömmerling Eurofutur Classic	چپ	۴ عدد		774685
	راست	۴ عدد		774684
Rehau S 799 Brillant Design (S 730)	چپ	۴ عدد		774698
	راست	۴ عدد		774697
Rehau S 980 Geneo	چپ	۴ عدد		774672
	راست	۴ عدد		774670
Salamander 2D	چپ	۴ عدد		774703
Salamander 3D				774702
Salamander Streamline 76	راست	۴ عدد		
Trocal 88+	چپ	۴ عدد		774690
Trocal Innonova 2000				774689
Trocal Innonova 70 AD+	چپ	۴ عدد		774688
Trocal Innonova 70 MD+				774686
	راست	۴ عدد		

			N°
Wymar 3000	چپ		774683
	راست		774682





۶.۲ قفل پایین

۶.۲.۱ استاندارد



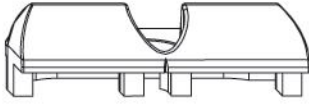
شکل	توضیحات
[A]	پشت دار
[B]	بدون پشت



				N°
Actual Solar 600	13	ندارد	-	349806
	13	دارد	چپ	350425
	13	دارد	راست	349816
Alphacan System Class	13	دارد	چپ	314285
	13	دارد	راست	314286
Aluplast Ideal 2000 Aluplast Ideal 3000 Schüco Corona CT70 MD Schüco Corona SI82 MD LB Profile Pad	13	ندارد	-	331487
	13	دارد	چپ	260501
	13	دارد	راست	260502
	13	دارد	-	350190
Aluplast Ideal 4000 Aluplast Ideal 5000 Aluplast Ideal 6000 Schüco Corona AD Aluplast Ideal 8000 Dimex Komfort Schüco Corona 60 Vision Schüco Corona AS 60	13	دارد	چپ	257364
	13	دارد	راست	257365
	13	دارد	چپ	292195
	13	دارد	راست	292196
	13	دارد	چپ	281599
Deceuninck Klassiek Deceuninck Mondial VK	13	دارد	راست	281600
	13	دارد	چپ	370074
Deceuninck Zendow	13	دارد	چپ	370073
	13	دارد	-	367200
Gealan S3000 Gealan S7000 Gealan S8000	13	دارد	چپ	260497
	13	دارد	راست	260498
	13	دارد	-	



					Nº
Inoutic AD 13	13	دارد	چپ		260499
Inoutic Eforte	13	دارد	راست		260500
Inoutic MD 100					
Inoutic Prestige AD					
Inoutic AD 13	13	ندارد	-		729039
Inoutic Prestige MD					
Inoutic Prestige MD	13	دارد	چپ		288117
	13	دارد	راست		288118
KBE 70 AD	13	ندارد	-		338071
KBE 70 MD					
KBE 70 AD	13	دارد	چپ		289973
KBE 88 AD	13	دارد	راست		289974
KBE 70 MD					
Kömmerling Gold					
Kömmerling 88 Plus	13	ندارد	-		334954
Kömmerling Eurofutur Classic					
Kömmerling Eurofutur Elegance					
Kömmerling Eurodur 3S	13	دارد	چپ		260489
Kömmerling Eurodur MPF	13	دارد	راست		260490
Rehau S 735 MD	13	ندارد	-		338021
Rehau S 788					
Rehau S 799 Brillant Design (S 730)					
Rehau S 969 Synego					
Rehau S 986 EuroDesign 86					
Rehau S 735 MD	13	دارد	چپ		316939
Rehau S 788	13	دارد	راست		316940
Rehau S 799 Brillant Design (S 730)					
Rehau S 986 EuroDesign 86					
Rehau S 980 Geneo	13	دارد	چپ		496018
	13	دارد	راست		496017
Roplasto 4K	13	دارد	چپ		260507
Roplasto 7001 AD	13	دارد	راست		260508
Roplasto 7001 MD					
Salamander 2D	13	ندارد	-		561212
Salamander 3D	13	دارد	چپ		261724
Salamander Streamline 76	13	دارد	راست		261725
Salamander BluEvolution 82	13	ندارد	-		338019
Schüco Corona CT70 AD					
Veka Alphaline 90					
Veka Softline 70 AD					
Veka Softline 70 MD					
Veka Softline AD 13					
Veka Softline MD 13					
Salamander BluEvolution 82	13	دارد	چپ		256783
Schüco Corona CT70 AD	13	دارد	راست		256784
Veka Softline 70 AD					
Veka Softline 70 MD					
Veka Softline AD 13					
Veka Softline MD 13					
Trocal 88+	13	دارد	چپ		290131
Trocal Innonova 2000	13	دارد	راست		290152
Trocal Confort	13	دارد	چپ		263037
	13	دارد	چپ		263038
Trocal Innonova 70.A5 AD	13	ندارد	-		336808
Trocal Innonova 70.M5 MD					
Wymar 2000	13	دارد	راست		287040
	13	دارد	چپ		287037
Wymar 3000	13	دارد	چپ		373964
	13	دارد	راست		373963



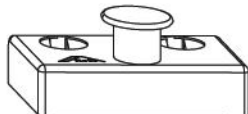
۶.۳ زبانۀ پایین فولکس واگنی

		Nº
Actual Solar 600		775337
Alphacan System Class		775461
Aluplast Ideal 2000 Aluplast Ideal 3000 Dimex Contour Dimex Elegance LB Profile Pad		775338
Schüco Corona CT70 AD Schüco Corona CT70 MD Schüco Corona SI82 MD		
Aluplast Ideal 4000 Aluplast Ideal 5000 Aluplast Ideal 6000 Aluplast Ideal 8000 Dimex Komfort Schüco Corona 80 Vision Schüco Corona AD Schüco Corona AS 60 Schüco Corona MD		772976
Brüggmann AD 13 Brüggmann MD 13 Veka Alphaline 90 Veka Softline 70 AD Veka Softline 70 MD Veka Topline AD 13 Veka Topline MD 13		774708
Deceuninck Zendow 3000		775365
Deceuninck Klassiek Deceuninck Mondial Deceuninck Mondial VK		775339
Gealan S3000 Gealan S7000 Gealan S8000 KBE 70 AD Kömmerling Gold Wymar 3000		775341
Inoutic AD 13 Inoutic Prestige AD Inoutic Prestige MD		775342
KBE 70 MD		775343
Kömmerling 88 Plus Kömmerling Eurodur 3S Kömmerling Eurodur MPF Kömmerling Eurofutur Classic		775344
Rehau S 799 Brillant Design (S 730) Rehau S 980 Geneo		774707
Roplasto 4K		776287
Salamander Design 2D Salamander Design 3D Salamander Streamline 76		775357
Trocal 88+ Trocal Innonova 2000		775363
Trocal Confort		775355
Trocal Innonova 70 AD+ Trocal Innonova 70 MD+		775356
Wymar 2000		775364



۶.۴ قفل میانی

۶.۴.۱ زبانه مقابل قیچی Air Com

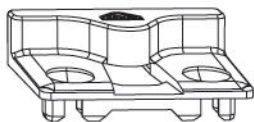


نکته



برای باز شو با عرض بزرگتر از ۱۲۰۱ میلیمتر از قیچی کمکی استفاده شود.

		N ^o
Actual Solar 600		776289
Aluplast Ideal 2000 Aluplast Ideal 3000 Dimex Contour Dimex Elegance LB Profile Pad Schüco Corona CT70 AD Schüco Corona CT70 MD Schüco Corona SI82 MD		776291
Aluplast Ideal 4000 Aluplast Ideal 5000 Aluplast Ideal 6000 Aluplast Ideal 8000 Dimex Komfort Schüco Corona 60 Vision Schüco Corona AD Schüco Corona AS 60 Schüco Corona MD		776292
Brügmann AD 13 Brügmann MD 13 Veka Alphaline 90 Veka Softline 70 AD Veka Softline 70 MD Veka Topline AD 13 Veka Topline MD 13		776293
Deceuninck Klassiek Deceuninck Mondial VK		776294
Deceuninck Zendow 3000		776308
Gealan S3000 Gealan S7000 Gealan S8000 KBE 70 AD Kömmerling Gold Wymar 3000		776297
Inoutic AD 13 Inoutic Prestige AD Inoutic Prestige MD		772317
KBE 70 MD		772318
Kömmerling 88 Plus Kömmerling Eurodur 3S Kömmerling Eurodur MPF Kömmerling Eurofutur Classic		776288
Rehau S 799 Brillant Design (S 730) Rehau S 980 Geneo		776307
Roplasto 4K		776311
Salamander 2D Salamander 3D Salamander Design Streamline 76		776304
Trocal 88+ Trocal Innonova 2000		776305
Trocal Confort		776302



۶.۴.۲ زبانه قفل ایمنی

		Nº
	Actual Solar 600	786305
	Aluplast Ideal 2000 Aluplast Ideal 3000 LB Profile Pad Roplasto 4K Roplasto 4K Veka Alphaline 90 Veka Softline 70 AD Veka Softline 70 MD Veka Topline AD 13 Veka Topline MD 13	785931
	Aluplast Ideal 4000 Aluplast Ideal 5000 Aluplast Ideal 6000 Aluplast Ideal 7000 Deceuninck Klassiek Deceuninck Mondial VK Dimex Komfort Rehau S 799 Brillant Design (S 730) Rehau S 980 Geneo Salamander 2D Salamander 3D Salamander Streamline 76 Schüco Corona 60 Vision Schüco Corona AD Schüco Corona AS 60 Schüco Corona CT70 AD Schüco Corona CT70 MD Schüco Corona MD Schüco Corona SI82 MD	785937
	Brüggmann AD 13 Brüggmann MD 13 Dimex Contour Dimex Elegance	786311
	Deceuninck Zendow 3000	785940
	Gealan S3000 Gealan S7000 Gealan S8000	785932
	Inoutic AD 13 Inoutic Prestige AD Inoutic Prestige MD	785933
	KBE 70 AD Kömmerling Gold	785934
	KBE 70 MD	785935
	Kömmerling 88 Plus Kömmerling Eurodur 3S Kömmerling Eurodur MPF Kömmerling Eurofutur Classic	785936
	Trocal 88+ Trocal Innonova 2000	785939
	Trocal Confort	786315
	Trocal Innonova 70 AD+ Trocal Innonova 70 MD+	785938
	Wymar 2000	785941
	Wymar 3000	785942



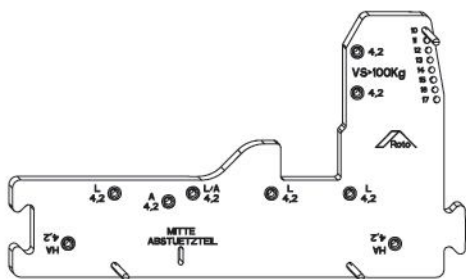
قطعات چارچوب

یو پی وی سی
اجزای وابسته به چارچوب

سیستم پروفیل	آکس پروفیل	زبانہ استاندارد (مقابلہ بین)	زبانہ امنیتی (مقابلہ بین)	قطعه تھویہ هوا	قفل پایین	زبانہ پایین فولکسی
		کد قطعه	کد قطعه	جهت / کد قطعه	کد قطعه	کد قطعه
Vista Best	13	738470	348410	چپ 632847 راست 632845	338071	562816
Homa Reshtan	13	738470	348410	چپ 632847 راست 632845	338071	562816
Butia	13	331489	348410	چپ 632847 راست 632845	331487	562816
Wintech	13	768722	348410	چپ 632847 راست 632845	331487	562816

۷ شابلون

۷.۱ شابلون سوراخکاری



Nº

شابلون غلطک

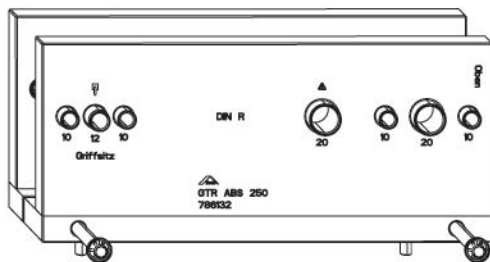
778522



Nº

شابلون دستگیره گیربکس دار

778555



Nº

شابلون دستگیره اسپانیولت قفل دار

786132

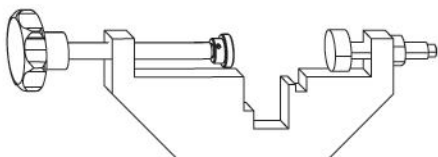


Nº

شابلون سوراخکاری قیچی بازشو

778523

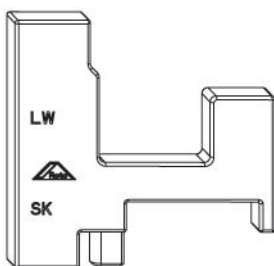
۷.۲ شابلون نصب



Nº

شابلون ریل بالا و پایین چارجوب

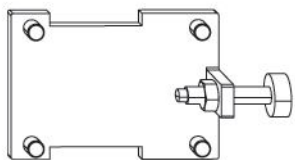
778520



Nº

شابلون قطعه هدایت کننده بالا

782190



Nº

شابلون قطعه هدايت كننده پايين

778524

۷.۳ ابزار مخصوص



Nº

شابلون سوراخكاري ريل

778521



Nº

آلن ستاره T25

563971



۸ نصب

۸.۱ پیچ‌های نصب

خطر



- اشتباهات در نصب و اتصال نادرست یراق آلات می‌تواند خطرات جدی و آسیب شدیدی بوجود بیاورد.
- ◀ از پیچ‌های توصیه شده استفاده کنید.
 - ◀ به گشتاور پیچ‌ها دقت کنید.

احتیاط



- سفت کردن بیش از اندازه و رد کردن پیچ‌ها تحمل نگهداری اجزای یراق آلات را کاهش می‌دهد.
- ◀ تنظیم گشتاور پیچ بند.
 - ◀ پیچ‌ها به میزان کافی سفت شوند.

احتیاط



- بیرون بودن گل پیچ‌ها از سطح کار امکان آسیب رساندن به یراق را دارد.
- ◀ گل پیچ همسطح با کار سفت شوند.

نکته



مطابق با پروفیل‌های مورد استفاده، از پیچ‌های بلند برای نصب استفاده کنید.

توجه

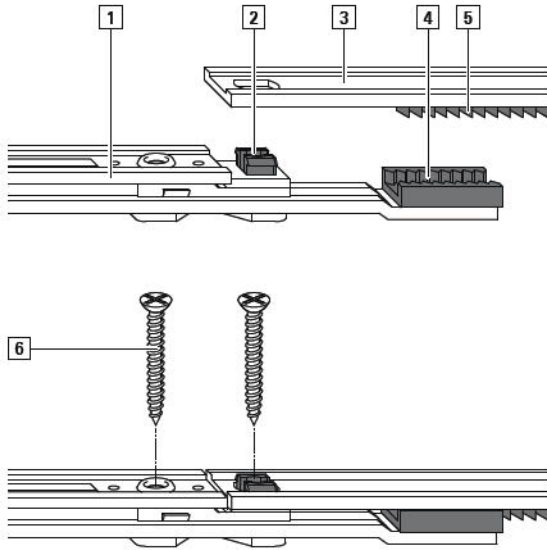


از پیچ کوتاه به هیچ وجه استفاده نکنید زیرا یراق آلات داخل پروفیل استحکام لازم را ندارند. توجه داشته باشید حتماً از پیچ بلند استفاده کنید تا از دیواره پروفیل رد شده و داخل گالوانیزه قرار بگیرد.

ابزار	قطر سوراخ	قطر گل پیچ	سایز پیچ	تعداد	قطعات
بدون راهنما	۴.۲	۷-۹.۵	۴.۸x...	۴	غلطک
بدون راهنما	۴.۲	۷-۹.۵	۴.۸x...	۸	غلطک
بدون راهنما	۴.۲	۷-۹.۵	۴.۸x...	۲	پایه تقویت کننده بزرگ
بدون راهنما	۴.۲	۷-۹.۵	۴.۸x...	۲	تقویت کننده کاور عرض پایین
بدون راهنما	-	۷	۳.۹-۴.۱ x...	...	ریل بالای باز شو
بدون راهنما	۳.۰	۷	۳.۹-۴.۱ x...	...	ریل بالای چارچوب
بدون راهنما	۳.۰	۷	۳.۹-۴.۱ x...	...	ریل پایین چارچوب
آچار چهارسو	۱۰.۱/۱۲	-	M۵x...	۲	دستگیره

۸.۲ اتصال محکم یراق آلات به یکدیگر

برش یراق آلات با دستگاه هیدروپنوماتیک کارایی اتصال یراق را بالا می‌برد.



شکل	توضیحات
[1]	قطعه A
[2]	خار (قطعه پلاستیکی)
[3]	قطعه B
[4]	قسمت دندانه دار روی سطح یراق
[5]	قسمت دندانه دار پشت یراق
[6]	پیچ

اتصال محکم در یراق آلات قطعه [۱] و [۲] تاثیر مثبت در کارایی و عملکرد یراق خواهد داشت و این عمل باعث می‌شود یراق آلات به راحتی حرکت کنند.



۸.۳ سوراخکاری و فرزکاری

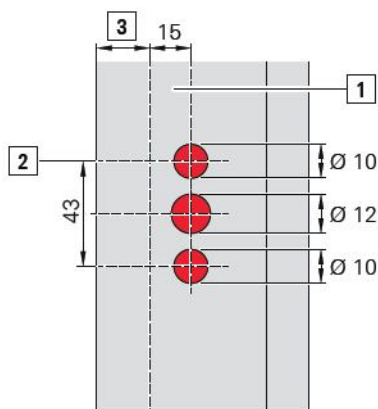
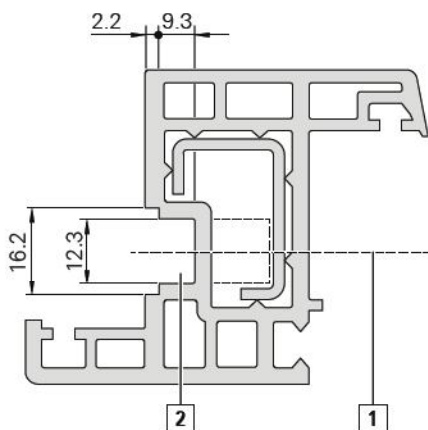
۸.۳.۱ یو پی وی سی

۸.۳.۱.۱ اسپانیولت دو حالته

مقطع عرضی پروفیل باز شو، ابعاد یراق آلات

[۱] آکس یراق

[۲] شیار یراق خور

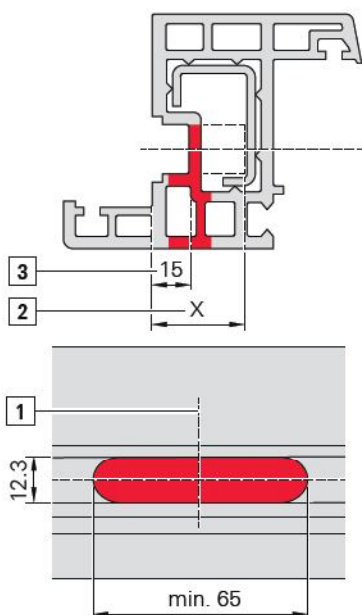


سوراخکاری دستگیره در پروفیل

[۱] بکست

[۲] ارتفاع دستگیره

[۳] عرض همپوشانی

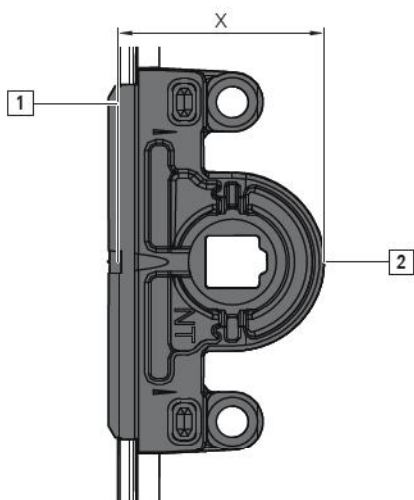


سوراخکاری شیار دستگیره در پروفیل

[۱] وسط دستگیره

[۲] عمق سوراخکاری

[۳] بکست



فرزکاری جای دستگیره در شیار پروفیل

[۱] روی گیربکس اسپانیولت

[۲] پشت گیربکس اسپانیولت

بکست ۱۵ با ارتفاع متغیر در دستگیره : $X=۲۷.۰$

بکست ۴۵ با ارتفاع متغیر در دیاگرام C : $X=۵۷.۴$

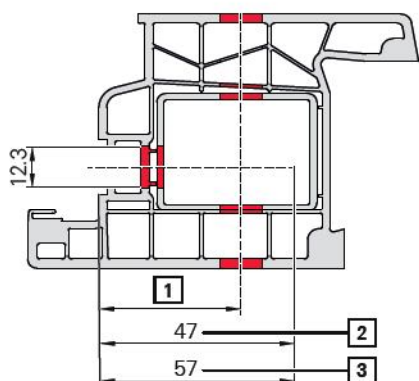
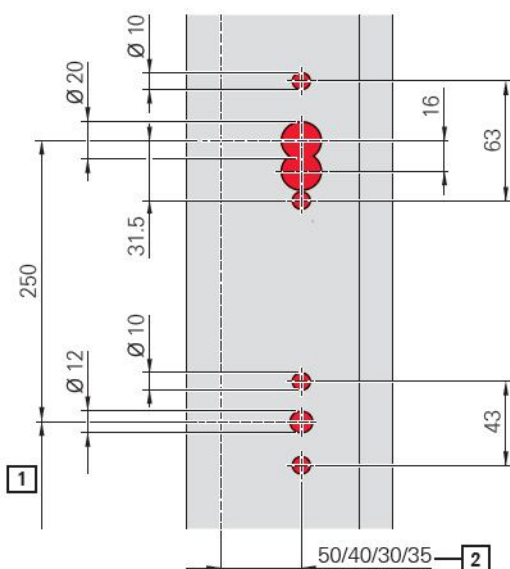
بکست ۵۰ با ارتفاع متغیر در دیاگرام C : $X=۶۲.۴$

۸.۳.۱.۲ اسپانیولت دو حالت قفل دار

سوراخکاری جای دستگیره و پیچهای اسپانیولت

[۱] ارتفاع دستگیره

[۲] بکست



عمق سوراخکاری گیربکس اسپانیولت

[۱] بکست

[۲] عمق سوراخکاری گیربکس بکست ۳۰

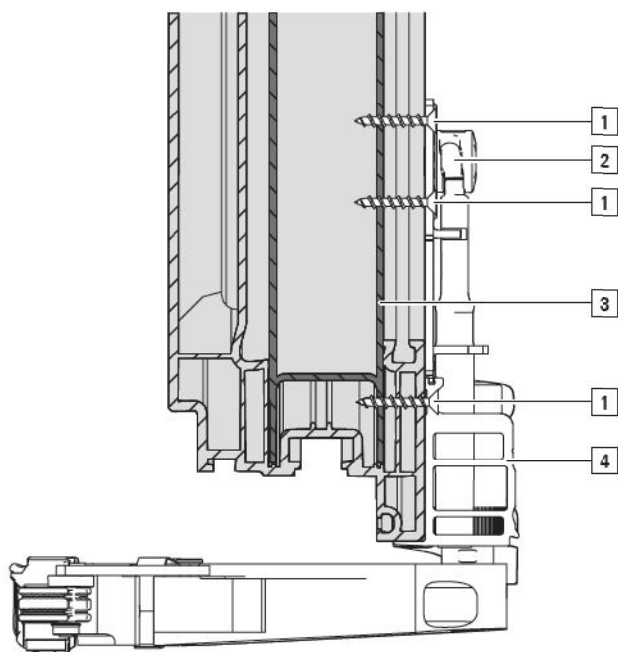
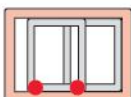
[۳] عمق سوراخکاری گیربکس بکست ۴۰



توجه



از پیچ کوتاه به هیچ وجه استفاده نکنید زیرا یراق داخل پروفیل استحکام لازم را ندارند. توجه داشته باشید حتماً از پیچ بلند استفاده کنید تا از دیواره پروفیل رد شده و داخل گالوانیزه قرار بگیرد.



شکل	توضیحات
[1]	پیچها
[2]	پایه تقویت کننده
[3]	گالوانیزه
[4]	غلطک

نکات ذکر شده در این فصل مربوط به این قطعات می باشد:

- غلطک با تحمل وزن تا حداکثر ۱۶۰ کیلوگرم
- غلطک بزرگ با تحمل وزن تا حداکثر ۲۰۰ کیلوگرم

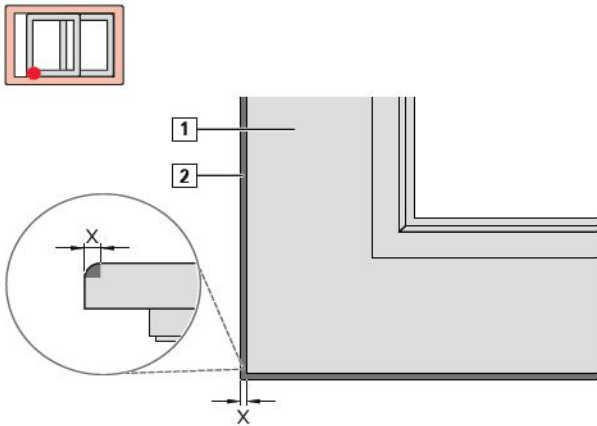
تکنه

زبانہ غلطک به سمت دستگیره نصب می شود. غلطک بدون زبانہ سمت مخالف دستگیره نصب می شود.

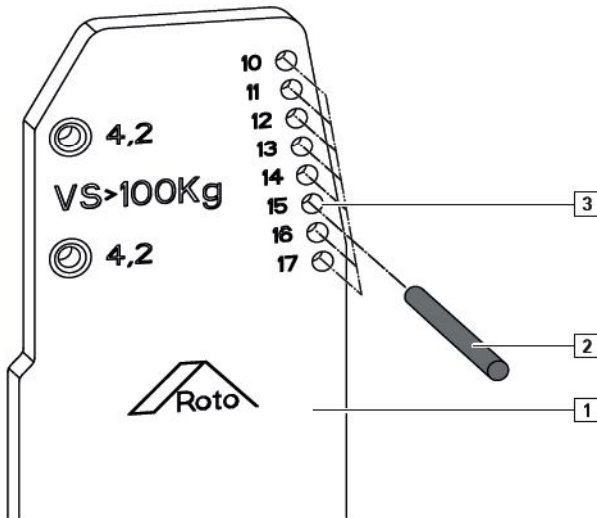


۸.۴ بازشو

۸.۴.۱ آماده سازی شابلون سوراخکاری



۱. علامت X کج یا گرد بودن لبه بیرون [۲] بازشو [۱] را نشان می دهد.
اگر لبه بیرونی [۲] بازشو گرد نباشد $X=0$ است.
عدد ۱۰ بصورت پیش فرض می باشد و نسبت به گردی و کج بودن لبه بیرون بازشو روی شابلون فرمول نصب غلطک بدست می آید.



۲. موقعیت قرار گرفتن پین روی شابلون را بررسی کنید:
الف. برای مثال $X=5$
ب. موقعیت پین: $5+10=15$
۳. پین را روی شابلون قرار دهید.

نکته برای نصب غلطک بزرگ دو شابلون نیاز است و پین قسمت بیرونی شابلون قرار می گیرد.

نکته لبه همپوشانی بازشو سوراخکاری نشود.

بررسی سوراخها

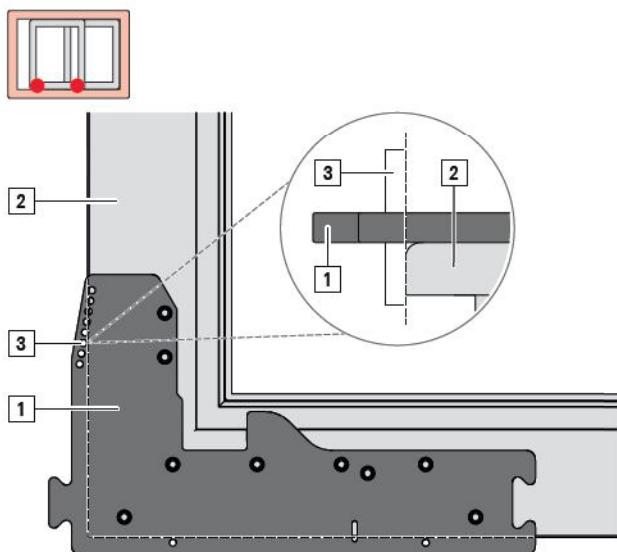
پایه تقویت کننده	غلطک	وزن بازشو
بدون	۲ غلطک ۴ تا سوراخ	تا ۱۰۰ کیلو گرم فولکس واگنی نیمه اتوماتیک



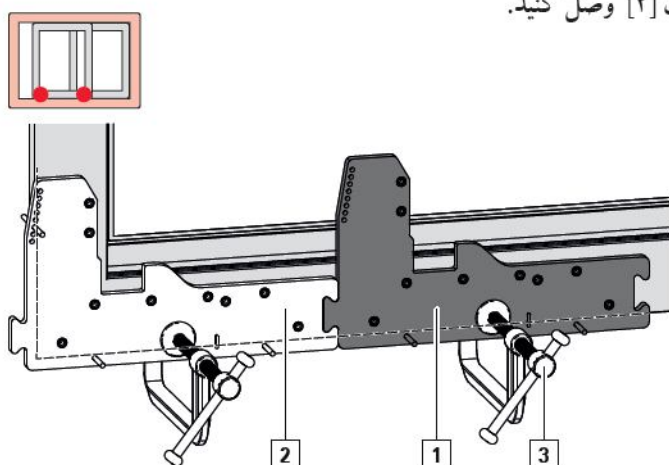
وزن بازشو	غلطک	پایه تقویت کننده
تا ۱۶۰ کیلوگرم	۲ غلطک ۴ تا سوراخ	۲ پایه تقویت کننده ۲ سوراخ
۱۶۰ کیلوگرم به بالا	۲ غلطک بزرگ ۸ تا سوراخ	۲ پایه تقویت کننده ۲ سوراخ

قرارگیری شابلون

۱. شابلون [۱] روی بازشو [۲] قرار داده.
بین شابلون [۳] به سمت بیرون لبه بازشو قرار گیرد.




۲. برای غلطک بزرگ شابلون دوم [۱] را به شابلون اول [۲] وصل کنید.



۳. شابلون را بررسی کنید که درست قرار گرفته باشد.

۴. شابلون ها را با گیره دستی محکم نگه دارید.

۸.۴.۱.۱ عمل سوراخکاری

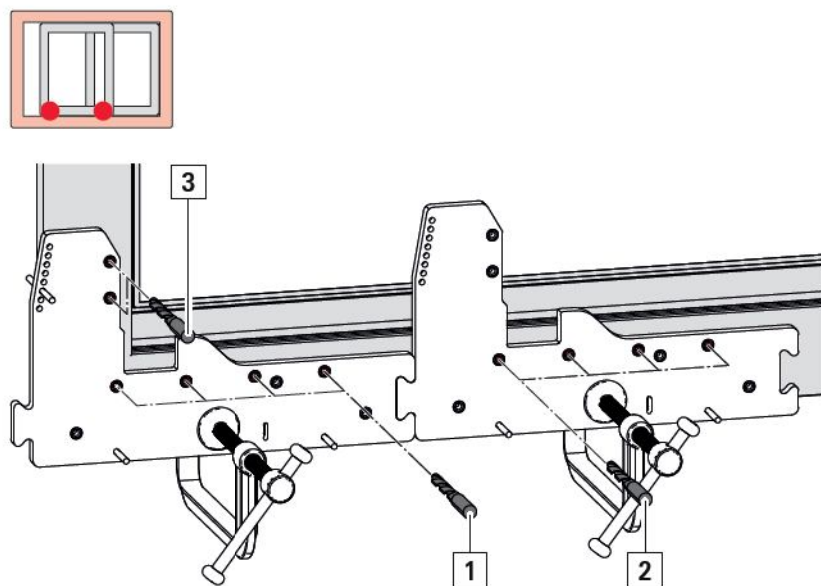
توجه  از پیچ کوتاه به هیچ وجه استفاده نکنید زیرا یراق آلات داخل پروفیل استحکام لازم را ندارند. (توجه داشته باشید) حتماً از پیچ بلند استفاده کنید تا از دیواره پروفیل رد شده و داخل گالوانیزه قرار بگیرد.

نکته  برای سوراخکاری غلطک های بزرگ نیاز به دو شابلون برای سوراخکاری می باشد.

نکته  سوراخکاری سمت داخل بازشو انجام شود.

نکته  سوراخکاری پایه های تقویت کننده را برای وزن بازشوی های بالای ۱۰۰ کیلوگرم انجام دهید.

از مته ۴/۲ استفاده شود.



۱. سوراخهای [۱] و [۲] با دریل سوراخکاری شود.

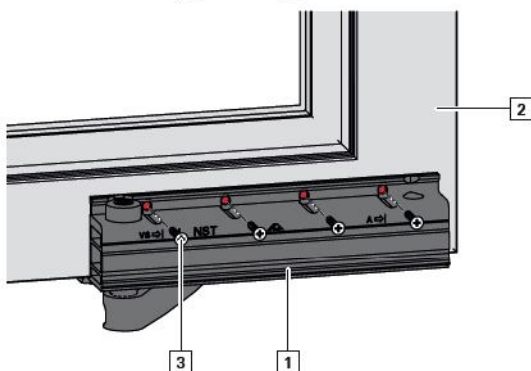
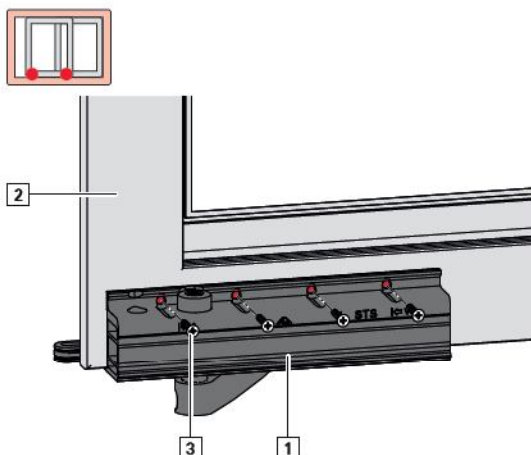
۲. سوراخهای پایه تقویت کننده [۳] سوراخکاری شوند.



۸.۴.۲ غلطک‌ها

طریقه نصب غلطک‌ها

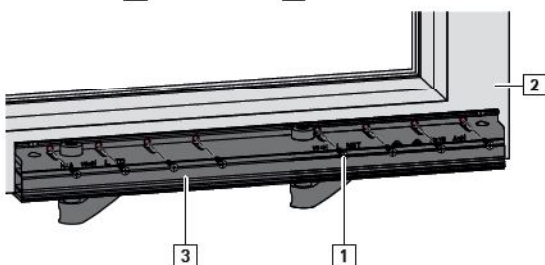
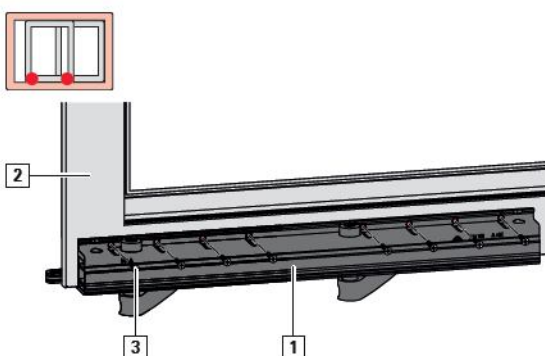
۱. غلطک را روی بازشو قرار دهید.



۲. قرارگیری صحیح غلطک را چک کنید.
۳. غلطک را با ۴ عدد پیچ ۴/۸ محکم کنید.

نصب غلطک بزرگ

۱. غلطک‌ها را به صورت سری روی بازشو قرار داده.

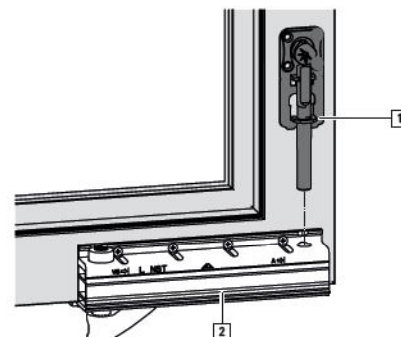
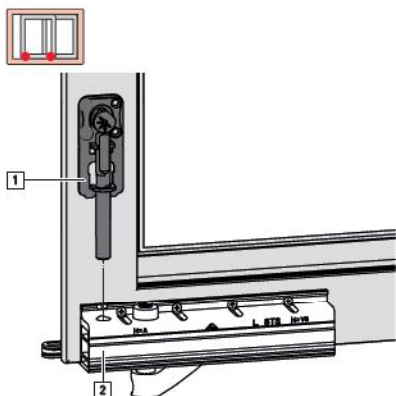


۲. قرارگیری صحیح غلطک‌ها را بررسی کنید.
۳. غلطک را با ۸ عدد پیچ ۴/۸ محکم کنید.

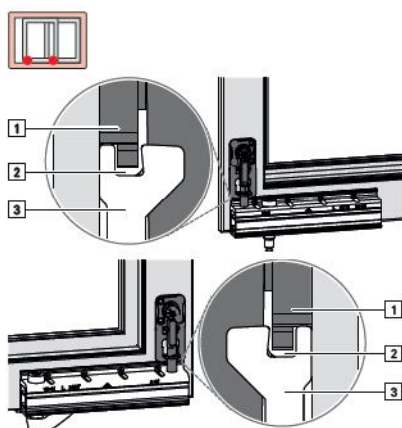
۸.۴.۲.۱ پایه تقویت کننده غلطک

طریقه نصب غلطک

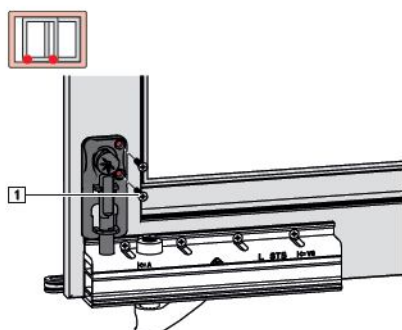
۱. پایه تقویت کننده [۱] را روی غلطک [۲] قرار دهید.



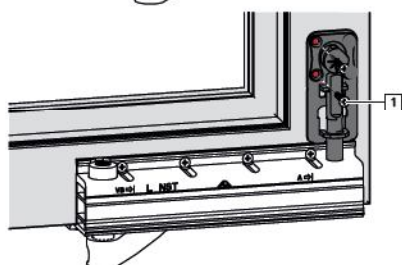
۲. پایه [۱] در شیار غلطک [۲] جا زده و از نشستن در داخل شیار مطمئن شوید.



دقت کنید که پایه ها روی غلطک به درستی قرار گرفته باشند.



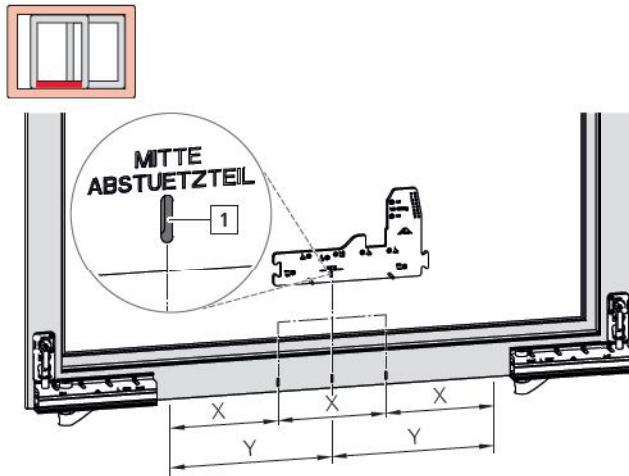
۳. پایه را با ۲ عدد پیچ ۴/۸ [۱] محکم کنید.
(فقط سوراخهای تقویت کننده داخل پیچ شوند)



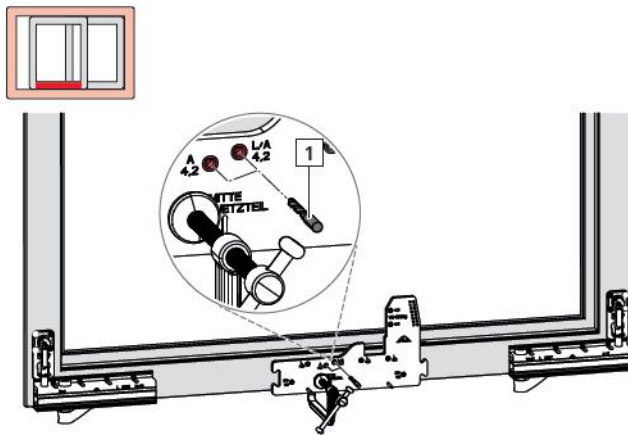


۸.۴.۳ تقویت کننده کاور عرض پایین

۸.۴.۳.۱ سوراخکاری کاور عرض پایین



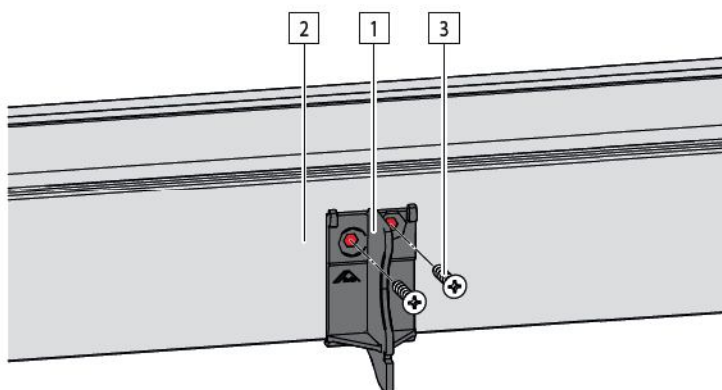
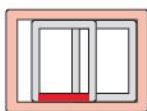
۱. وسط عرض بازشو را اندازه گیری کنید.
۲. قسمت وسط پایه را علامتگذاری کنید.
۳. شابلون را روی خط [۱] قرار دهید.



۴. شابلون را با گیره محکم کنید.
۵. عمل سوراخکاری را انجام دهید.

۸.۴.۱۱.۲ قطعه تقویت کننده کاور

۱. قطعه [۱] را روی بازشو قرار داده.



۲. قرار گیری قطعه را بررسی کنید.

۳. قطعه را مابین غلطک ها قرار دهید.

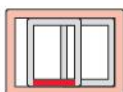
۴. قطعه را با ۲ عدد پیچ ۴/۸ محکم کنید.

۸.۴.۴ میله رابط / نگهدارنده میله رابط

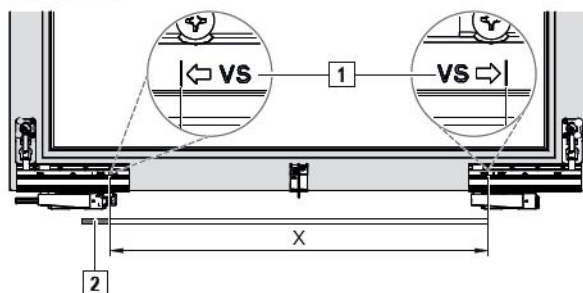
۸.۴.۴.۱ میله رابط

برش میله رابط

طول	میله رابط برای
طبق نشانه های روی غلطک	غلطک بدون جک روغنی
طبق نشانه روی غلطک - ۳۱۵ میلی متر	غلطک با جک روغنی



۱. میله رابط را طبق نقشه روی غلطک علامت گذاری کنید.



۲. عمل برش میله رابط [۲] را انجام دهید.



نصب

بازشو

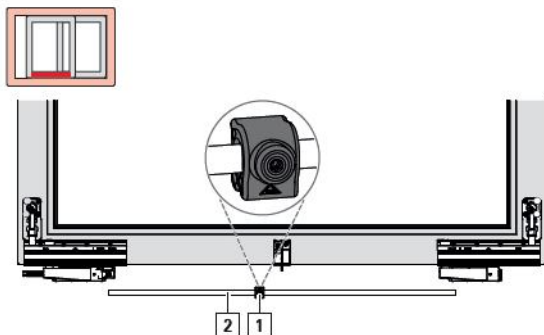
میله رابط / نگهدارنده میله رابط

۸.۴.۴.۲ نگهدارنده میله رابط

نصب نگهدارنده میله رابط

۱. برای عرض یراق خور بزرگتر از ۱۴۵۰ میلی‌متر:

قطعه نگهدارنده میله رابط [۱] در وسط میله رابط غلطک [۲] نصب شود.



۲. قطعه را روی میله رابط غلطک تنظیم کنید.

نکته



قطعه رابط میله بصورت عمودی نصب و محکم شود.

۳. پیچ نگهدارنده میله رابط را محکم کنید (گشتاور ۲-۳ نیوتن متر)

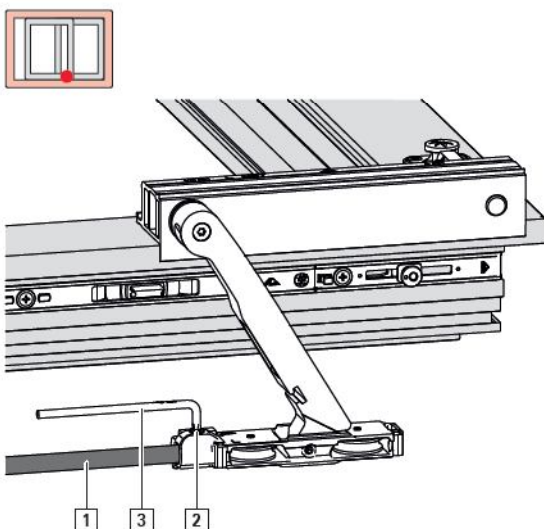
۸.۴.۱۲.۳ میله رابط

نصب میله رابط غلطک

نکته

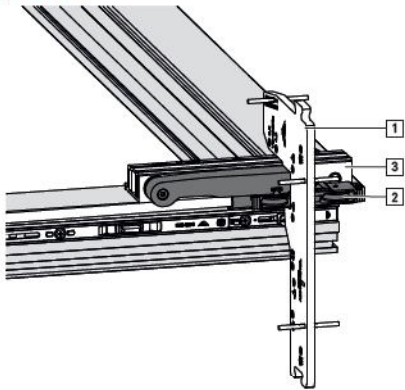


می توان از شابلون غلطک و یا شابلون قطعه هدایت کننده برای نگه داشتن غلطک ها استفاده کرد.



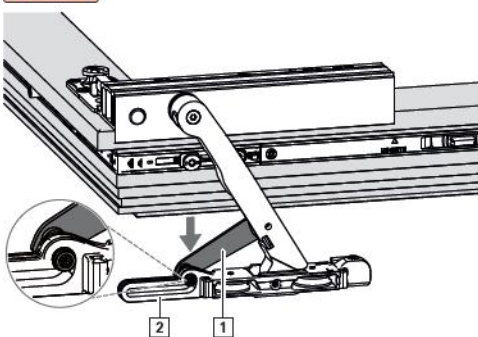
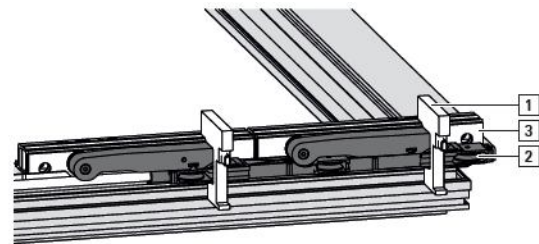
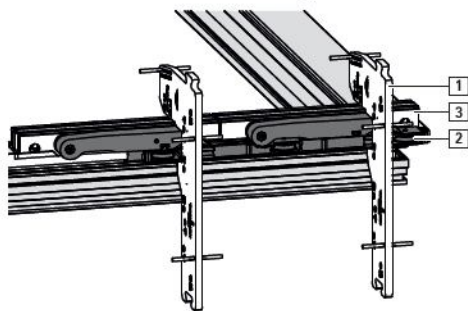
۱. میله رابط [۱] داخل پایه غلطک قرار دهید.

۲. پیچ ستاره‌ای [۲] با آلن ستاره [۳] محکم کنید. (گشتاور ۵-۷ نیوتن متر)

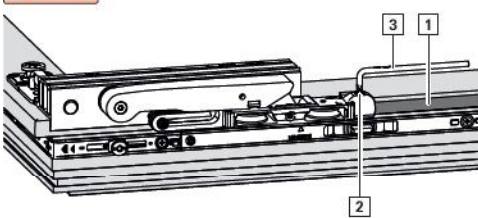


۳. شابلون [۱] برای نگه داشتن بازویی [۲] روی غلطک قرار داده و بررسی کنید شابلون در جای خود محکم قرار گرفته باشد.

جایگزین: می توانید از شابلون قطعه هدایت کننده [۱] برای نگه داشتن پایه ها [۲] روی غلطک [۳] استفاده کنید.



۴. زبانه غلطک [۱] را روی بازویی غلطک [۲] به سمت پایین فشار داده و زبانه را به سمت بالا جمع کنید.



۵. میله رابط [۱] را داخل پایه غلطک قرار دهید.

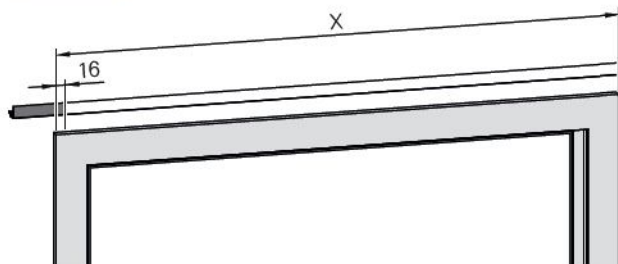
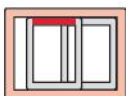
۶. پایه غلطک را هم راستا با چارچوب قرار داده و از شابلون برای محکم نگه داشتن غلطک استفاده کنید.

۷. پیچ [۲] با آلن ستاره I۲۵ [۳] محکم کنید. (گشتاور ۵-۷ نیوتن متر)



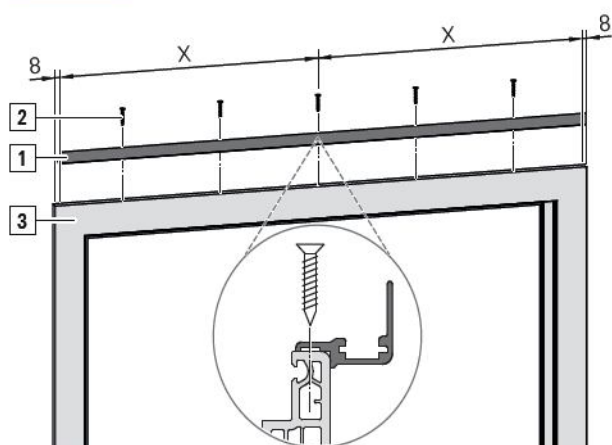
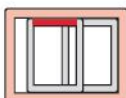
۸.۴.۵ ریل بالای بازشو

۸.۴.۵.۱ برش ریل بالای بازشو



۱. برای برش ریل بالای بازشو عرض بازشو را گرفته و ۱۶ میلیمتر از آن کم کنید و برش دهید.

۸.۴.۵.۲ نصب ریل بالای بازشو

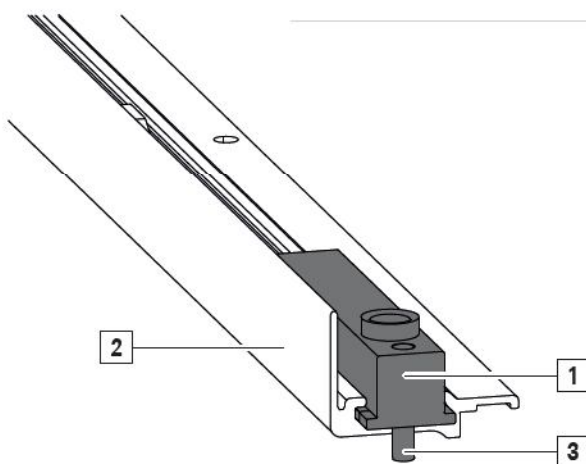


۱. ریل بالای بازشو را [۱] با پیچ‌های ۳/۹ [۳] به بازشو [۲] محکم پیچ کنید.

۸.۴.۵.۳ نصب ریل بالای بازشو سوراخکاری ریل بالای بازشو



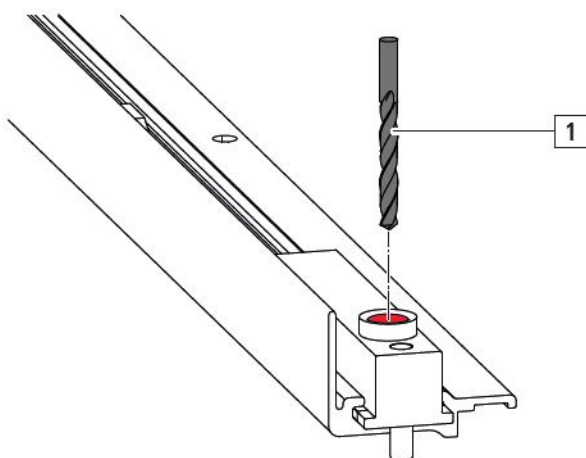
توجه: فقط در صورت برش اشتباه سمت سوراخکاری شده ریل بالا موارد ذیل انجام شود.



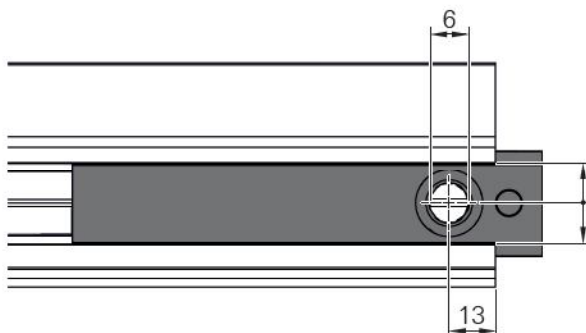
۱. ریل را طبق شکل ۸.۴.۵.۱ برش دهید.

۲. شابلون [۱] را داخل ریل بالای بازشو [۲] قرار دهید.

۳. بین شابلون [۳] را در بالای بازشو جا بزنید.



۴. ریل را با مته ۶ میلیمتر [۱] سوراخ کنید.



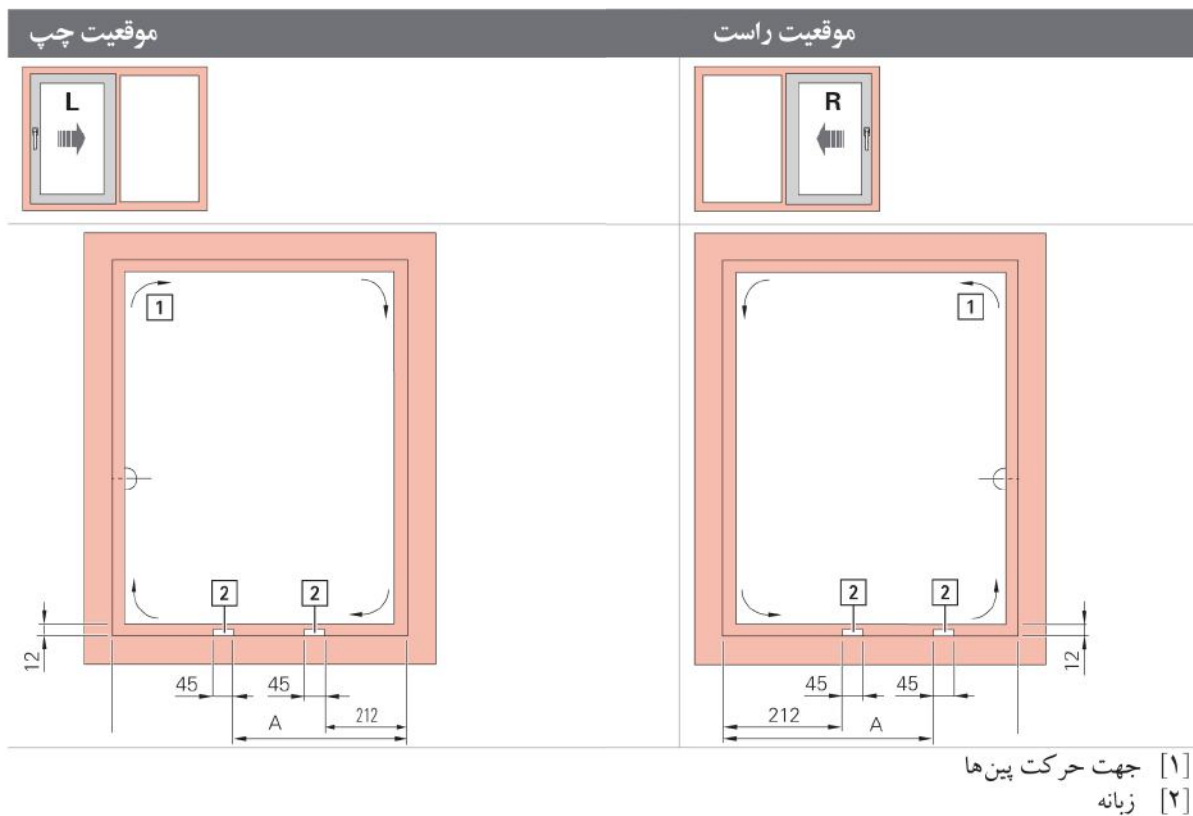


۸.۵ چارچوب

۸.۵.۱ زبانه پایین فولکس واگنی



۸.۵.۱.۱ ابعاد نصب زبانه‌های چارچوب

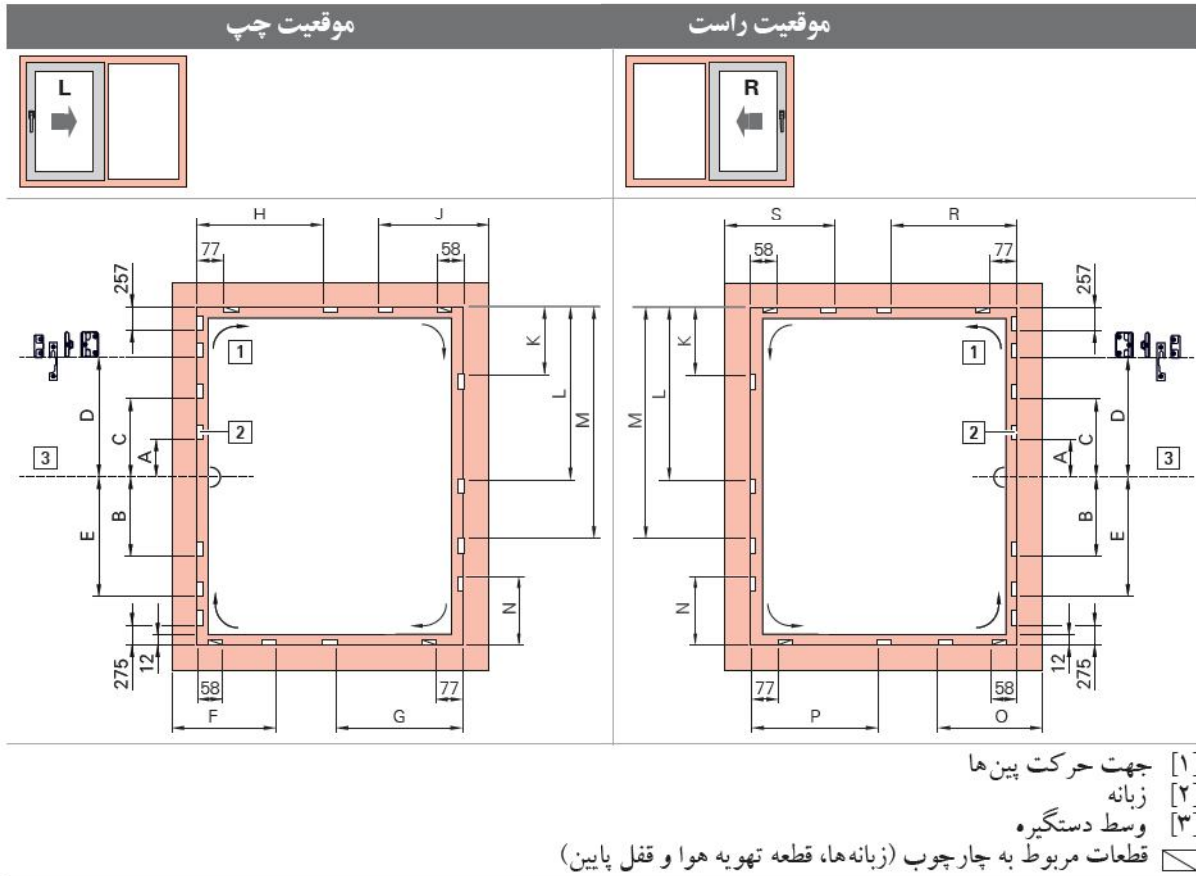


مکانیزم عرض پایین فولکسی

عرض یراق خور / میلی‌متر	سمت چپ/راست A
600 - 800	392
801 - 1000	592
1001 - 1200	792
1201 - 1400	992
1401 - 1650	1192

۸.۵.۱.۲ ابعاد نصب زبانه‌های چارچوب

دیگرام A دستگیره در وسط



اسپانیولت با ارتفاع متغیر در دستگیره

ارتفاع یراق خور / میلی‌متر	A	B	C	D	E
650 - 1200	125	-	-	-	-
1201 - 1600	125	340	-	-	-
1601 - 2000	-	312	358	-	-
2001 - 2400	-	312	358	758	740
2401 - 2600	-	312	358	758	740
با رابط	-	-	-	-	-
2601 - 2700	-	312	358	758	740
با رابط	-	-	-	-	-



قفل پستی

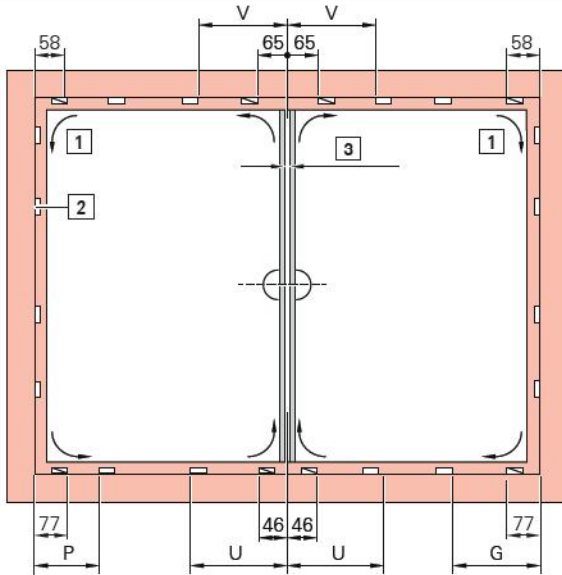
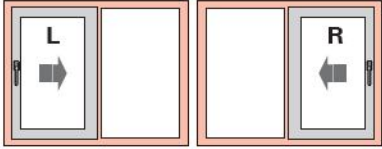
ارتفاع یراق خور / میلیمتر	K	L	M	N
600 - 800	-	-	-	-
801 - 1000	550	-	-	-

ارتفاع یراق خور / میلیمتر	K	L	M	N
1001 - 1200	700	-	-	-
1201 - 1400	700	-	-	-
1401 - 1600	700	1170	-	-
1601 - 1800	700	1370	-	-
1601 - 1800	700	1370	-	-
1801 - 2000	700	1370	-	-
2001 - 2200	700	1370	1770	-
2201 - 2400	700	1370	1770	-
2401 - 2600	700	1370	1770	-
با رابط	-	-	-	257
2601 - 2700	700	1370	1770	-
با رابط	-	-	-	457

عرض یراق خور / میلیمتر	F	G	H	J	O	P	R	S
	چپ	چپ	چپ	چپ	راست	راست	راست	راست
600 - 800	-	-	-	-	-	-	-	-
801 - 1000	-	468	468	-	-	468	468	-
1001 - 1200	-	618	618	-	-	618	618	-
1201 - 1400	-	618	618	-	-	618	618	-
1401 - 1600	-	868	868	-	-	868	868	-
1601 - 1800	-	868	868	-	-	868	868	-
با رابط	257	-	-	257	257	-	-	275
1801 - 2000	-	868	868	-	-	868	868	-
با رابط	457	-	-	457	457	475	-	475

دیاگرام C دستگیره در وسط

موقعیت چپ/راست



- [۱] جهت حرکت پین‌ها
 [۲] زبانه
 [۳] فضای خالی ۱۲ میلی‌متر
 □ قطعات مربوط به چارچوب (زبانه‌ها، قطعه تهویه هوا، قفل پایین)

قفل پشتی-دیاگرام C

عرض یراق خور / میلی‌متر	U	
	راست	چپ
600 - 800	-	-
801 - 1000	-	456
1001 - 1200	-	606
1201 - 1400	-	606
1401 - 1600	-	856
1601 - 1800	245	856
با رابط	-	-
1801 - 2000	445	856
با رابط	-	-

تکنه
محل نصب زبانه‌های دو حالت مانند دیاگرام A

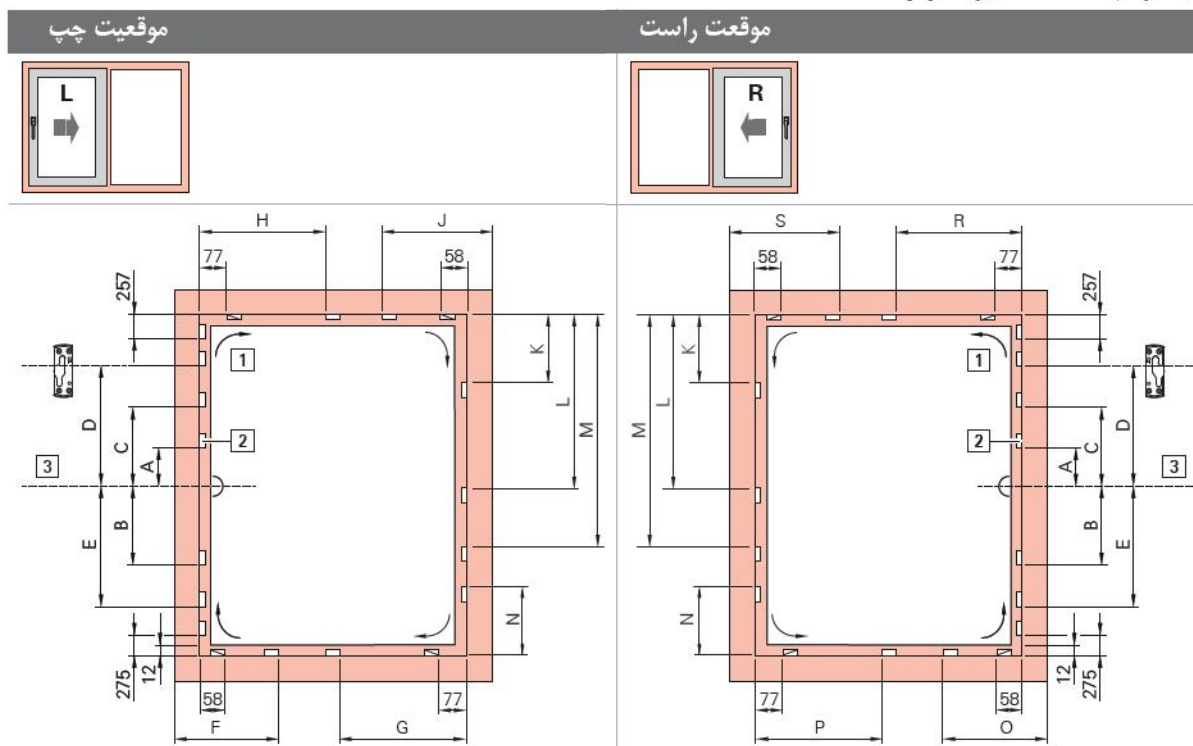


۸.۵.۲ قطعه تهویه هوا



۸.۵.۲.۱ ابعاد نصب زبانه‌های چارچوب

دیگرام A- دستگیره در وسط



[۱] جهت حرکت بین‌ها

[۲] قطعه تهویه هوا

[۳] وسط دستگیره

□ قطعات مربوط به چارچوب (زبانه‌ها، قطعه تهویه هوا و قفل پایین)

اسپانیولت دوحالته با ارتفاع متغیر در دستگیره

ارتفاع یراق خور / میلی‌متر	A	B	C	D	E
650 - 1200	125	-	-	-	-
1201 - 1600	125	340	-	-	-
1601 - 2000	-	312	358	-	-
2001 - 2400	-	312	358	758	740
2401 - 2600	-	312	358	758	740

ارتفاع یراق خور / میلی‌متر	A	B	C	D	E
	-	-	-	-	-
	-	312	358	758	740
	-	-	-	-	-

قفل پشتی عرض

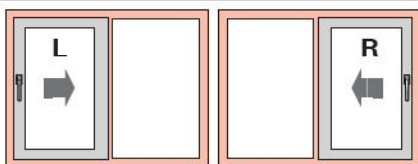
ارتفاع یراق خور / میلی‌متر	K	L	M	N
600 - 800	-	-	-	-
801 - 1000	550	-	-	-
1001 - 1200	700	-	-	-
1201 - 1400	700	-	-	-
1401 - 1600	700	1170	-	-
1601 - 1800	700	1370	-	-
1601 - 1800	700	1370	-	-
1801 - 2000	700	1370	-	-
2001 - 2200	700	1370	1770	-
2201 - 2400	700	1370	1770	-
2401 - 2600	700	1370	1770	-
با رابط	-	-	-	257
2601 - 2700	700	1370	1770	-
با رابط	-	-	-	457

قفل پشتی

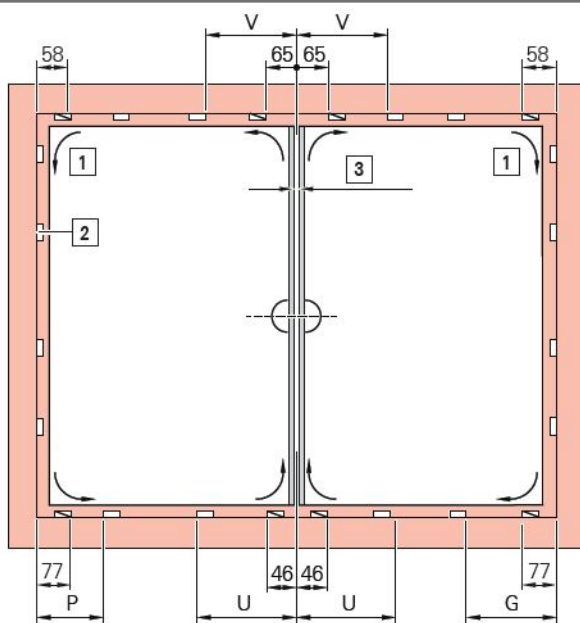
عرض یراق خور / میلی‌متر	F چپ	G چپ	H چپ	J چپ	O راست	P راست	R راست	S راست
600 - 800	-	-	-	-	-	-	-	-
801 - 1000	-	468	468	-	-	468	468	-
1001 - 1200	-	618	618	-	-	618	618	-
1201 - 1400	-	618	618	-	-	618	618	-
1401 - 1600	-	868	868	-	-	868	868	-
1601 - 1800	-	868	868	-	-	868	868	-
با رابط	257	-	-	257	257	-	-	275
1801 - 2000	-	868	868	-	-	868	868	-
با رابط	457	-	-	457	457	475	-	475

دیاگرام C دستگیره در وسط

موقعیت چپ/راست



موقعیت چپ/راست



- [۱] جهت حرکت بین‌ها
[۲] زبانه
[۳] فضای خالی ۱۲ میلی‌متر
☐ در گوشه‌های چارچوب قطعه تهویه هوا نصب می‌شود.

قفل پشتی-دیاگرام C

عرض یراق خور / میلی‌متر	U راست	V چپ
600 - 800	-	-
801 - 1000	-	456
1001 - 1200	-	606
1201 - 1400	-	606
1401 - 1600	-	856
1601 - 1800	245	856
با رابط	-	-
1801 - 2000	445	856
با رابط	-	-

نکته

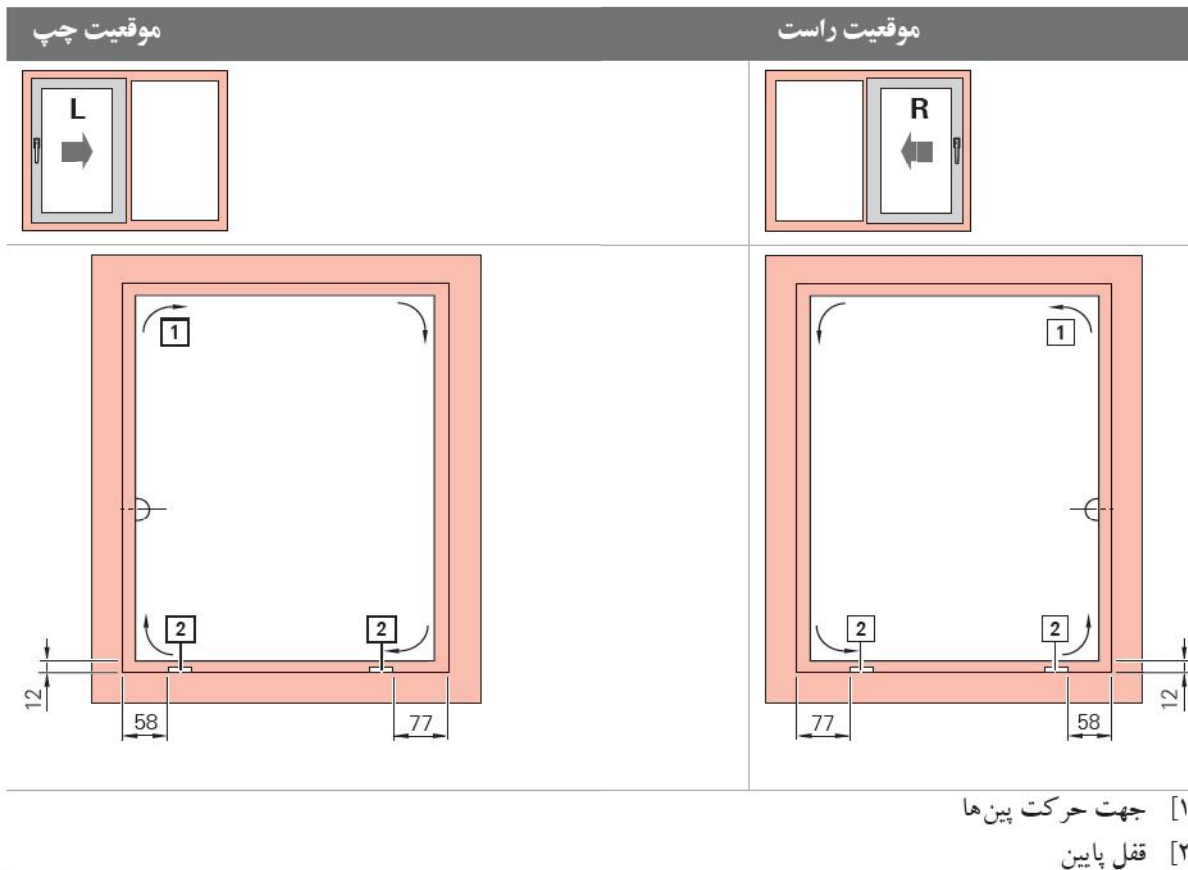
محل نصب زبانه‌های دو حالت مانند دیاگرام A



۸.۵.۳ قفل پایین



۸.۵.۳.۱ ابعاد نصب زبانه‌های چارچوب

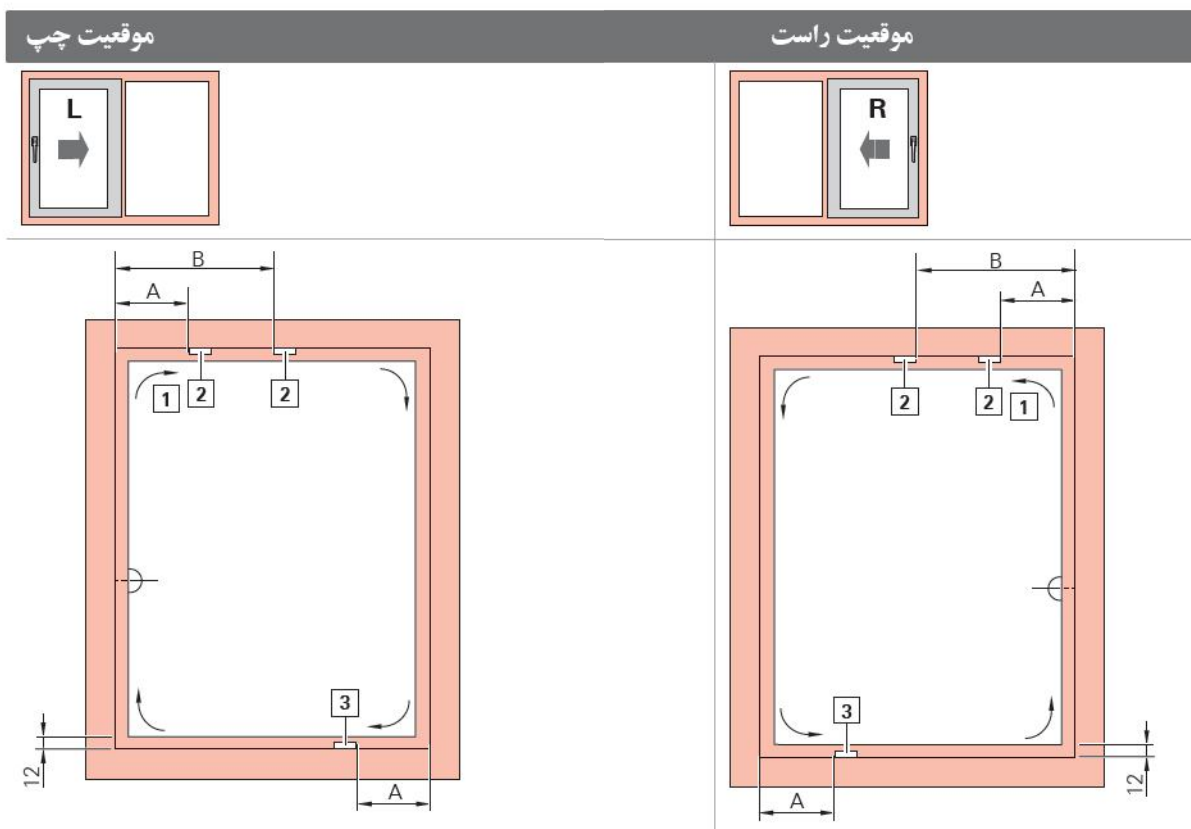




۸.۵.۴ قفل ایمنی و زبانه مقابل قیچی



۸.۵.۴.۱ ابعاد نصب زبانه‌های چارچوب



- [۱] جهت حرکت پین‌ها
- [۲] زبانه مقابل قیچی
- [۳] قفل ایمنی

مکانیزم عرض بالا با زبانه مقابل قیچی و زبانه در عرض پایین

عرض یراق خود / میلی‌متر	A	B
600 - 800	359	-
801 - 1000	359	-
1001 - 1200	359	-
1201 - 1400	359	960
1401 - 1650	359	1160

۸.۵.۵ ریل بالای چارچوب

توجه



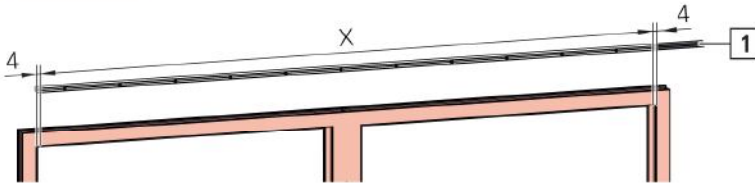
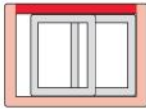
از پیچ کوتاه به هیچ وجه استفاده نکنید زیرا یراق آلات داخل پروفیل استحکام لازم را ندارند. توجه داشته باشید حتماً از پیچ بلند استفاده کنید تا از دیواره پروفیل رد شده و داخل گالوانیزه قرار بگیرد.

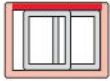
۸.۵.۵.۱ ریل بالای چارچوب را آماده کنید

برش ریل بالای چارچوب

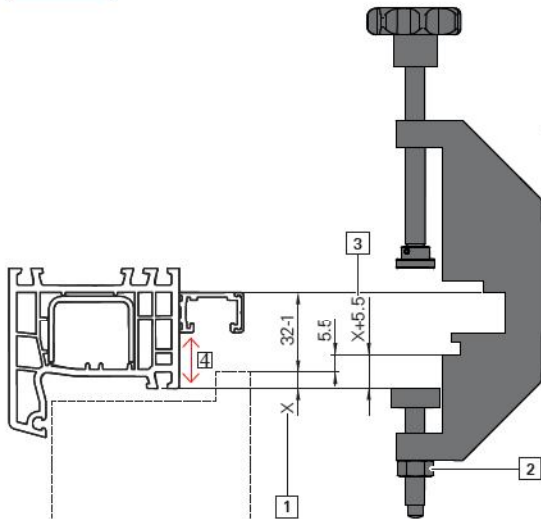
۱. عمل برش ریل بالای را انجام دهید.

$X =$ داخل به داخل چارچوب + ۸ میلی‌متر

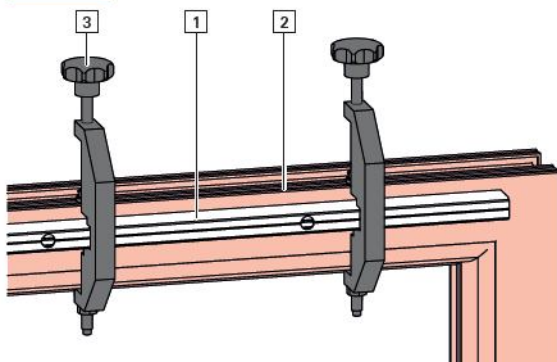




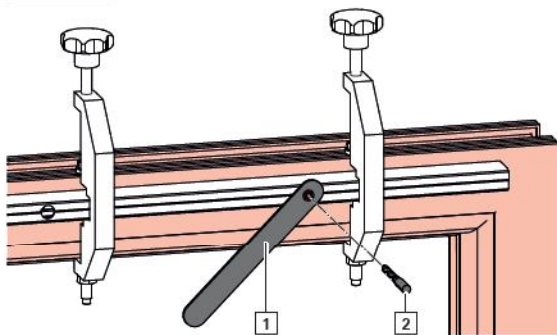
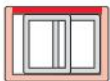
۸.۵.۵.۲ سوراخکاری ریل بالای چارچوب



۱. شابلون را روی ریل بالا تنظیم کنید.
- الف. همپوشانی X (1) فضای خالی ۱۲ میلیتر را بررسی کنید.
- ب. مهره تنظیم [۲] را شل کنید.
- ج. اندازه $X + 5/5$ (۳) برای ریل بالا روی شابلون تنظیم کنید.
- د. مهره را محکم کنید.
- ر. برای نصب ریل بالای چارچوب از لبه داخلی چارچوب تاریل [۴] ۱-۲۳ میلیتر باشد.

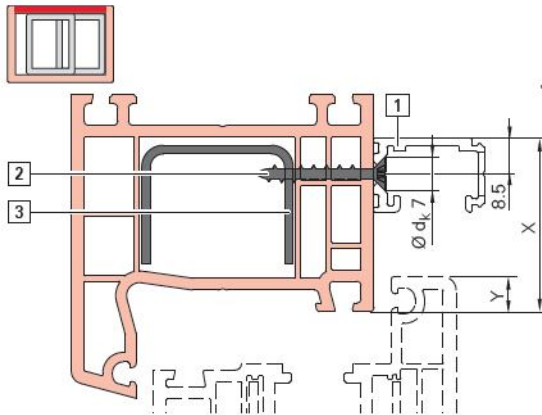


۲. ریل (۱) را روی چارچوب قرار دهید.
- الف. شابلون (۳) را با فاصله روی ریل تنظیم کنید.
- ب. ریل را از پایین چارچوب مهار کنید.
- ج. شابلون‌ها را محکم کنید.



۳. با کمک شابلون (۱) موازیکاری (۲) ریل را انجام دهید.
- از مته ۳ استفاده شود.

۸.۵.۵.۳ نصب ریل بالای چارچوب



۱. ریل را با اندازه بدست آمده X روی چارچوب تنظیم و محکم کنید.

به اندازه همپوشانی Y توجه کنید.

همپوشانی ۶ میلیتر: $X=38 \text{ mm}$

همپوشانی ۸ میلیتر: $X=40 \text{ mm}$

ریل را با پیچ‌های (۲) ۳/۹-۴/۱ طوری که

در داخل گالوانیزه قرار گیرد نصب کنید.

۸.۵.۶ قیچی

اخطار

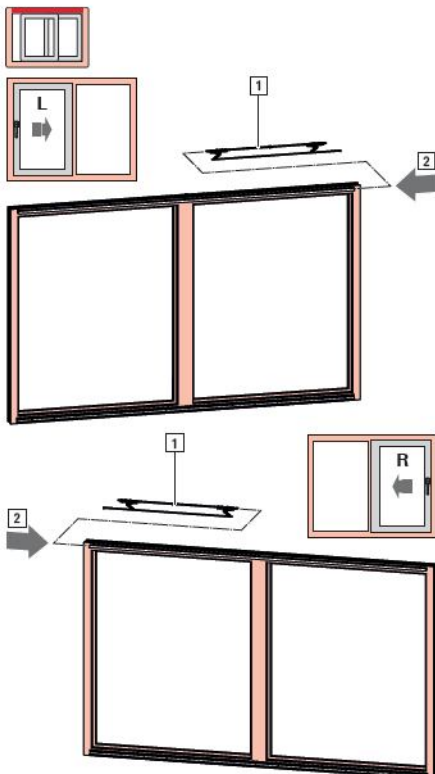


برای جلوگیری از آسیب رسانی به قیچی بازشو هنگام حمل و نقل پنجره را در وضعیت بسته قرار دهید حتی الامکان از باز و بسته شدن ناگهانی بازشو خودداری نمایید.

■ قیچی فولکس واگنی تمام اتوماتیک بسته به نوع انتخاب چپ بازشو و راست بازشو قابل سفارش گذاری میباشد.

قیچی را داخل ریل قرار دهید

۱. قیچی (۱) را باز کنید.



۲. قیچی را از قسمت چارچوب (۲) در داخل ریل بالا وارد کنید

۳. هنگام حمل و نقل حتما بازشو را محکم کنید تا از بازو بسته شدن و آسیب دیدن قیچی جلوگیری شود.



۸.۵.۷ ریل پایین چارچوب

توجه



از پیچ کوتاه به هیچ وجه استفاده نکنید زیرا یراق آلات داخل پروفیل استحکام لازم را ندارند. توجه داشته باشید حتما از پیچ بلند استفاده کنید تا از دیواره پروفیل رد شده و داخل گالوانیزه قرار بگیرد.



بعد از نصب ریل پایین چارچوب حتما زیر ریل را پر کنید تا از افتادن بازشو و خطرات جدی جلوگیری شود.

۸.۵.۷.۱ برش ریل پایین چارچوب

نکته

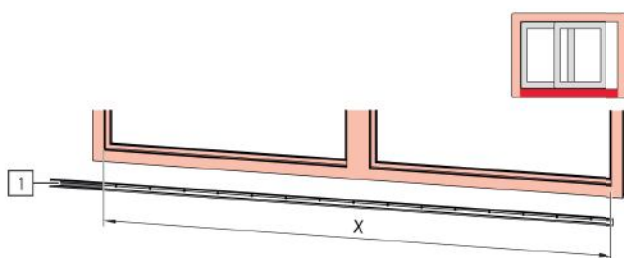


برای نصب ریل پایین، چارچوب در حالت خوابیده قرار گیرد.

نکته

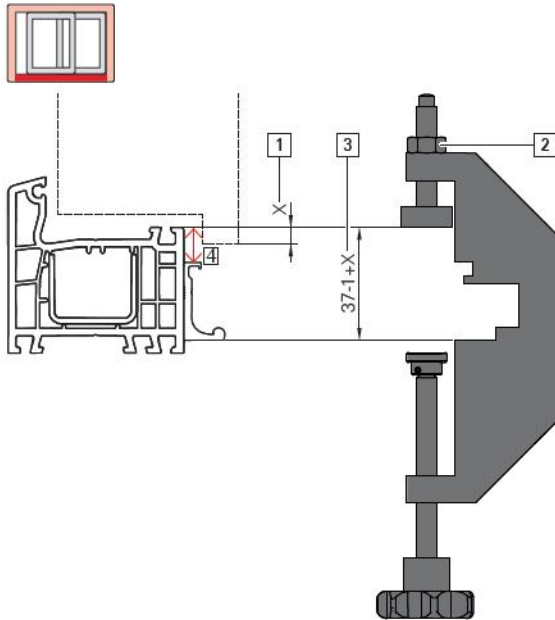


ریل پایین برای دیاگرام D در سمت قفل شو به اندازه ۸۶ میلیمتر بلندتر بریده شود.

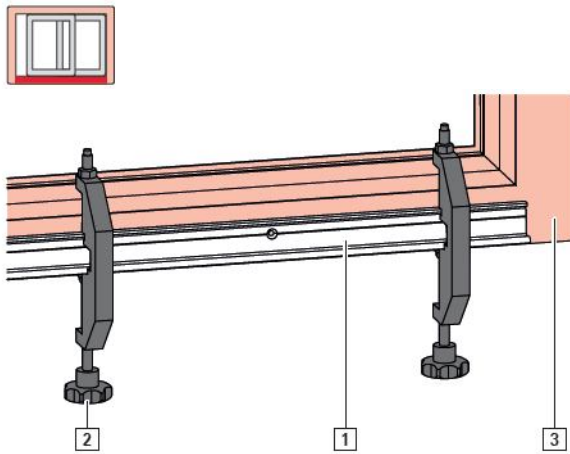


۱. ریل پایین (۱) را برش دهید.

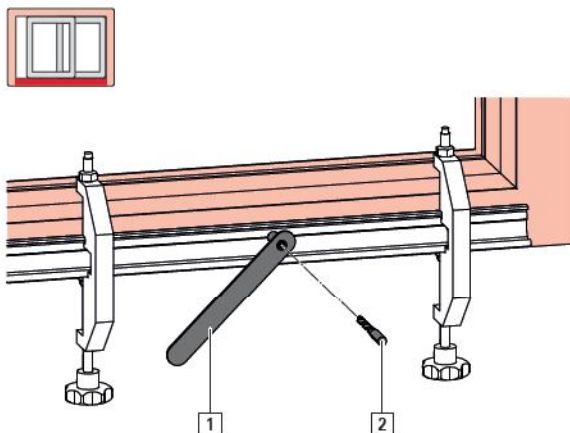
$X =$ داخل به داخل چارچوب + ۸۶ میلیمتر



۱. شابلون را برای ریل بالا تنظیم کنید.
- الف. همپوشانی X (1) فضای خالی ۱۲ میلیمتر را محاسبه کنید.
- ب. مهره (2) را شل کنید.
- ج. اندازه $X + 37 - 1$ (3) برای ریل بالا روی شابلون تنظیم کنید.
- د. مهره را محکم کنید.
- ر. برای نصب ریل پایین چارچوب از لبه داخلی چارچوب تا ریل [۴] ۱-۱۴ میلیمتر می باشد.



۲. ریل (۱) با شابلون (۲) روی چارچوب تنظیم کنید.
- الف. شابلون را روی ریل با فاصله تنظیم کنید.
- ب. ریل را با شابلون از بالای چارچوب مهار کنید.
- ج. شابلون ها را محکم کنید.



۳. ریل پایین را با شابلون (۱) سوراخکاری کنید.
- از مته ۳ استفاده کنید.



۸.۵.۷.۲ ریل پایین چارچوب

نصب ریل پایین چارچوب

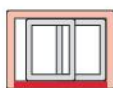
توجه

از پیچ کوتاه به هیچ وجه استفاده نکنید زیرا یراق آلات داخل پروفیل استحکام لازم را ندارند. توجه داشته باشید حتما از پیچ بلند استفاده کنید تا از دیواره پروفیل رد شده و داخل گالوانیزه قرار بگیرد.

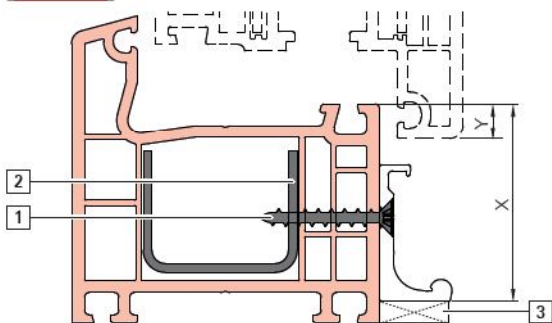


نکته

ریل پایین برای دیاگرام D در سمت قفل شو به اندازه ۸۶ میلیمتر بلندتر بریده شود.



۱. ریل را با اندازه بدست آمده X روی چارچوب تنظیم و محکم کنید.

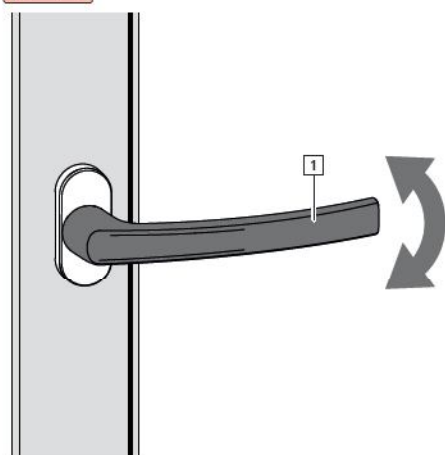


به اندازه Y توجه کنید

همپوشانی ۶ میلیمتر: $X=43\text{ mm}$

همپوشانی ۸ میلیمتر: $X=45\text{ mm}$

۲. زیر ریل پایین را حتما با چوب یا پرفیل پر کنید [۳].



۸.۶ نصب بازشو و چارچوب

۸.۶.۱ بازشو

بازشو را روی ریل سوار کنید

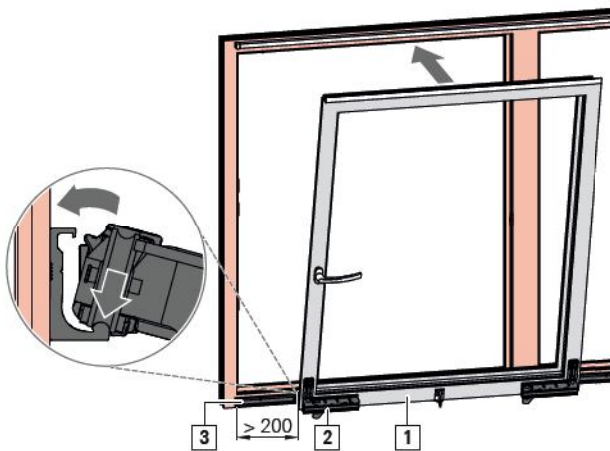
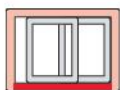
۱. دستگیره را در حالت وسط قرار دهید.

نصب

نصب بازشو و چارچوب

بازشو / قیچی

۲. بازشو را بر روی چارچوب با زاویه ۴۵ درجه نگه دارید.
۳. ابتدا غلطک‌ها را روی ریل پایین طبق شکل زیر قرار دهید.
۴. بازشو را هم راستا با چارچوب تنظیم کرده و قیچی را داخل ریل قرار دهید.
۵. قرار گرفتن غلطک‌ها بر روی ریل را چک کنید و مطمئن شوید به راحتی بر روی ریل حرکت می‌کنند.

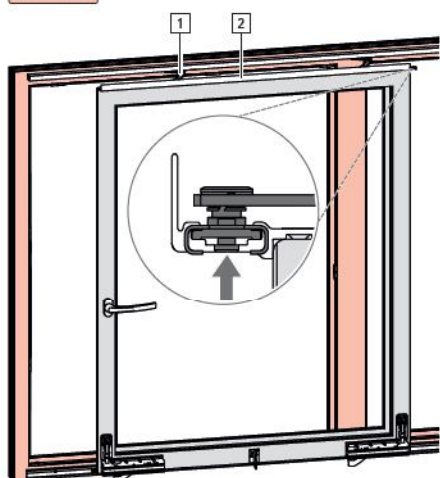


۸.۶.۲ قیچی

زمانیکه بین قیچی به درستی داخل سوراخ ریل قرار نگرفته یا شل باشد احتمال افتادن بازشو و خطرات جانی وجود دارد.



- ◀ پین را به درستی داخل سوراخ جا بزنید.
- ◀ به شکل توجه کنید.

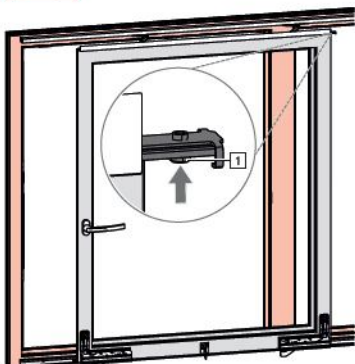


نصب قیچی بر روی بازشو

۱. قیچی (۱) را از سمت چارچوب وارد کنید.

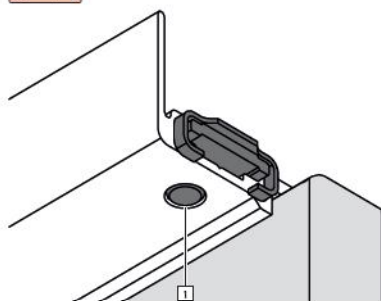


۲. فنر قیچی [۱] را به سمت بالا فشار دهید.



۳. قیچی را تا انتها فشار دهید تا بین داخل سوراخ ریل قرار بگیرد.

۴. مطمئن شوید که بین داخل سوراخ ریل [۱] قرار گرفته باشد.

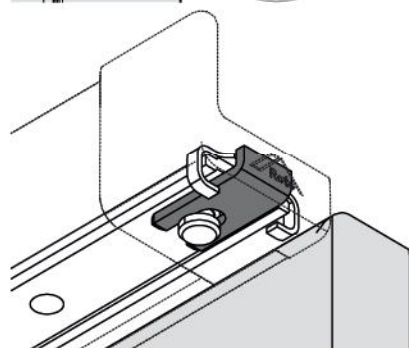
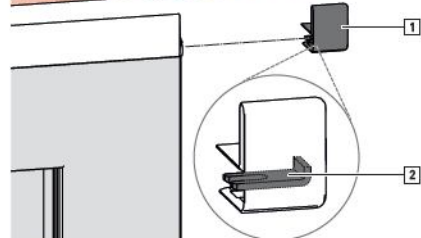
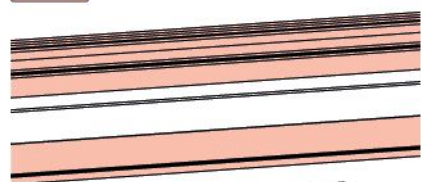


۸.۶.۳ درپوش ریل بالای بازشو

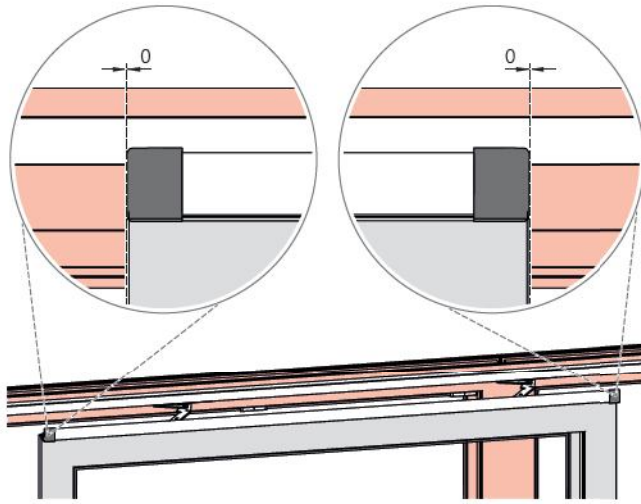
نصب درپوش ریل بالای بازشو

۱. در پوش را در طرفین ریل جا بزنید.

خار فتری [۲] را از زیر ریل جا بزنید.



۱. وضعیت قرار گرفتن درپوشها را امتحان کنید.

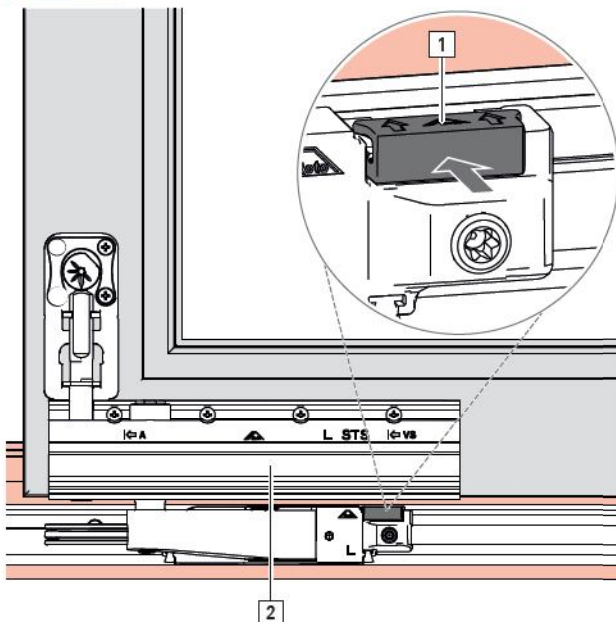
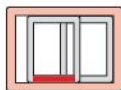


۸.۶.۴ قفل غلطک فعال کردن قفل غلطک

زمانی که قفل ایمنی غلطکها به درستی قفل نباشند خطر درآمدن بازشو به بیرون وجود دارد.
◀ از قفل بودن غلطکها مطمئن شوید.
◀ به شکل زیر توجه کنید.



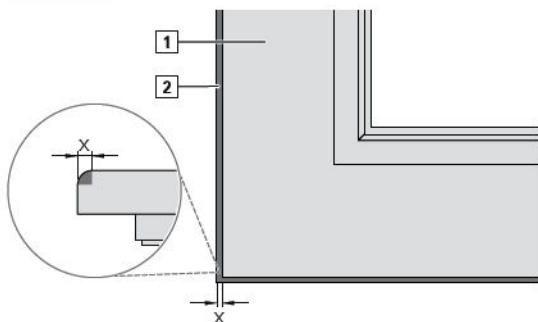
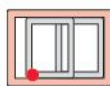
۱. قفل ایمنی [۱] روی غلطک [۲] را محکم به داخل فشار دهید تا قفل شود.





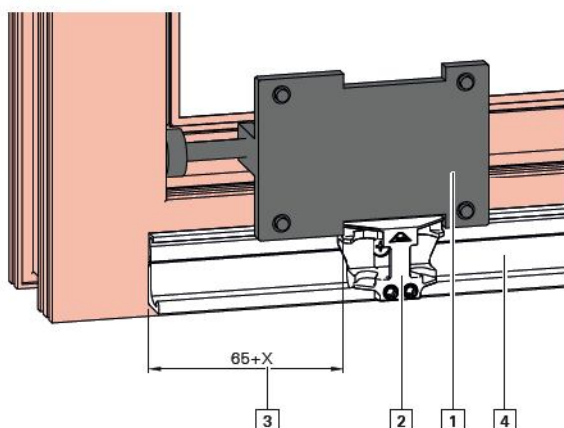
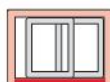
۸.۶.۵ قطعه هدایت کننده پایین

۸.۶.۵.۱ نصب قطعه هدایت کننده پایین



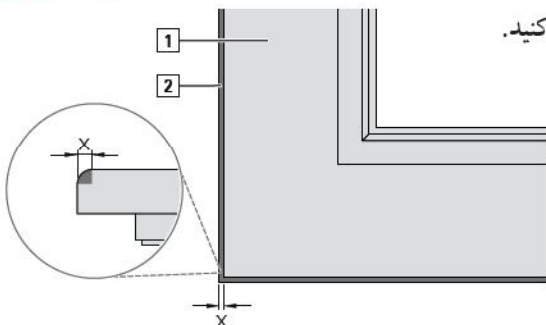
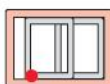
۱. نصب همراه با شابلون

الف. کج یا گرد بودن لبه بازشو (۲) را بررسی کنید.
(به صفحه ۶۸ رجوع کنید)



ب. شابلون [۱] برای قطعه هدایت کننده [۲] طبق شکل
حدوداً [۳] $65+X$ میلی‌متر از لبه بیرونی ریل تنظیم کنید.
مثال: اگر لبه بیرونی بازشو گرد نباشد $X=0$ است.

ج. قطعه هدایت کننده را داخل ریل پایین [۴] وارد کنید.
د. شابلون را طبق شکل قرار دهید.

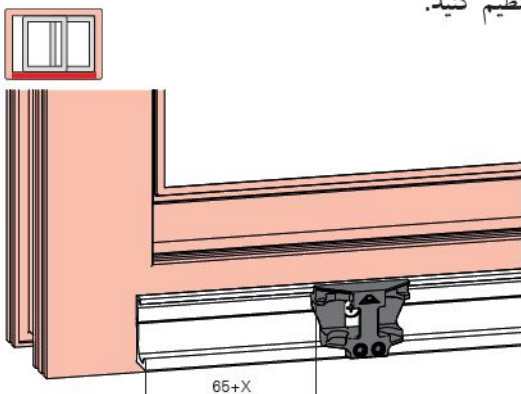


۲. نصب همراه با ابعاد داده شده

الف. قطعه هدایت کننده [۲] را داخل ریل پایین وارد کنید.
ب. لبه بیرونی بازشو [۱] اندازه کج یا گردی لبه [۲] را مشخص کنید.

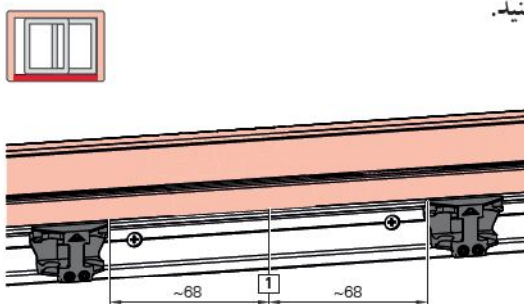
کج یا گرد بودن لبه را بررسی کنید.
(به صفحه ۶۸ رجوع کنید)

ج. قطعه هدایت کننده را حدوداً ۶۵ میلی‌متر + X از لبه بیرون ریل تنظیم کنید.

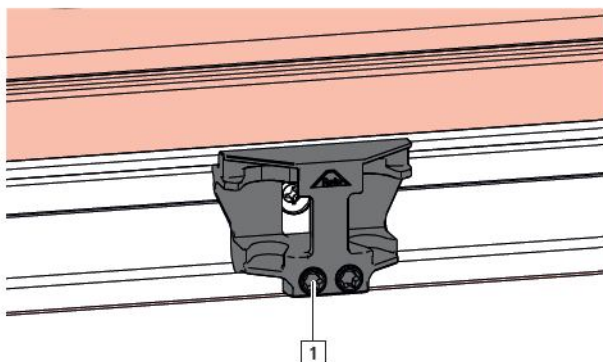


۳. نصب همراه با ابعاد داده شده

الف. قطعه را حدوداً ۶۸ میلی‌متر از وسط بازشو [۱] طبق شکل تنظیم کنید.



۴. یکی از پیچهای قطعه هدایت کننده [۱] را با آلن ستاره‌ای T ۲۵ به آرامی سفت کنید (گشتاور ۱ نیوتن متر).



۵. بازشو را در حالت بسته شدن قرار دهید.

۶. فضای خالی دو طرف ۱۲ میلی‌متر را چک کنید در صورت نیاز قطعه را مجدد تنظیم کنید.

۷. پیچهای قطعه را با آلن ستاره‌ای T ۲۵ سفت کنید (گشتاور ۳-۴ نیوتن متر).



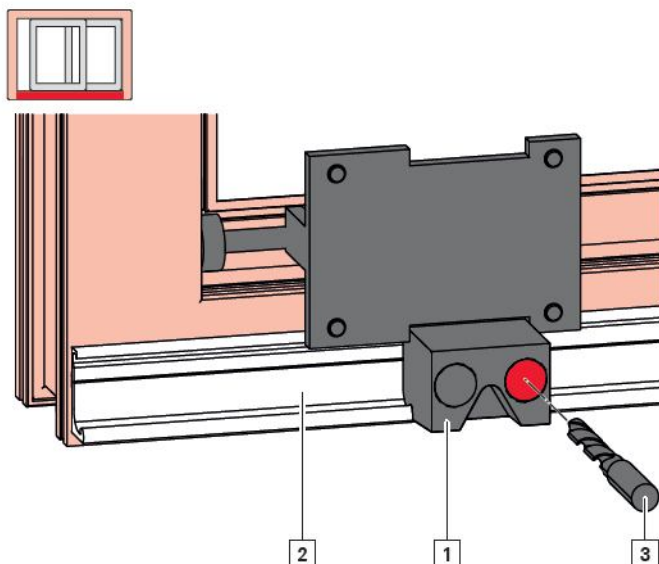
۸.۶.۶ قطعه هدایت کننده متحرک پایین



۸.۶.۶.۱ قطعه هدایت کننده متحرک پایین

سوراخکاری قطعه متحرک پایین را انجام دهید.

۱. بازشو را در وضعیت کلنگی قرار دهید.
 ۲. فضای خالی دو طرف ۱۲ میلیمتر را چک کنید.
 - در صورت نیاز قطعه را مجدد تنظیم کنید.
 ۳. موقعیت قطعه پایین را علامت گذاری کنید.
- قطعه متحرک پایین را بردارید.
۴. شابلون قطعه متحرک پایین [۱] را با علامت تنظیم کنید.
 - شابلون را داخل ریل پایین [۲] وارد کنید و با گیره دستی نگه دارید.

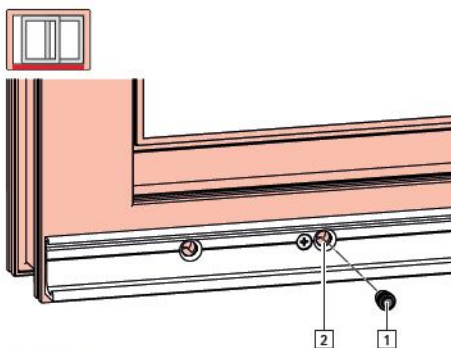


۵. ریل را با مته [۳] سوراخکاری کنید.
۶. شابلون را ۸۶ میلیمتر به سمت چپ بکشید و سوراخ را مجدد با دریل سوراخ کنید و بعد شابلون را بردارید.

۸.۶.۶.۲ قطعه هدایت کننده متحرک پایین

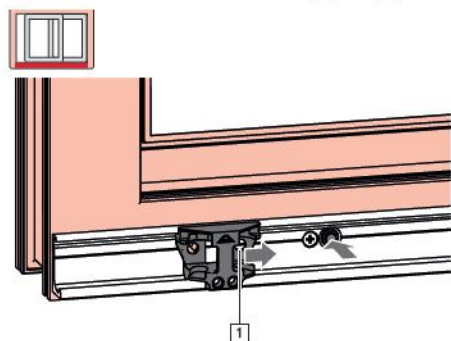
نصب قطعه هدایت کننده متحرک پایین

۱. قطعه [۱] را داخل سوراخ ریل پایین قرار دهید.

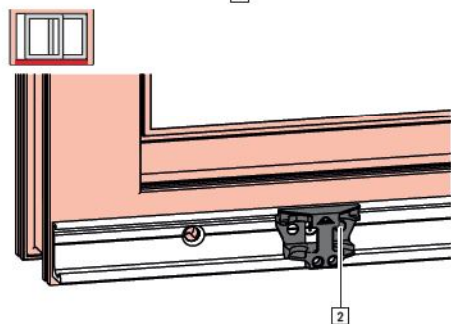


۲. قطعه هدایت کننده متحرک [۱] را داخل ریل پایین

حرکت دهید تا زمانی که که داخل ریل قفل شود.

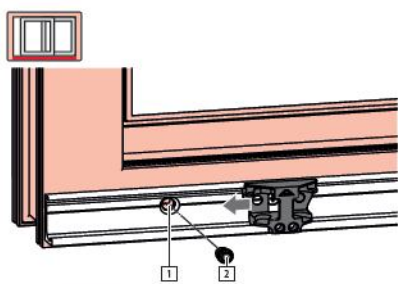
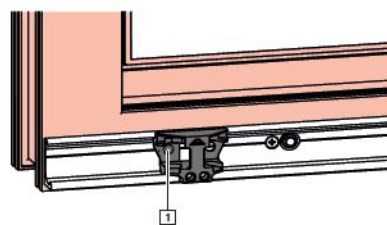


۳. قطعه [۲] را داخل سوراخ ریل پایین قرار دهید.



برای تمیز کردن و روغن کاری بازشوی تک حالت

۱. بازشو را در حالت کشویی باز کنید.
۲. قفل قطعه هدایت کننده را به سمت بیرون فشار دهید.
۳. قطعه هدایت کننده را حرکت دهید و در سوراخ دیگری قرار دهید.
۴. بازشو کشویی را به آرامی در جهت بسته شدن حرکت دهید تا پایه غلطک به قطعه هدایت کننده پایین برخورد کند.
۵. بازشو تک حالت را باز کنید.





۸.۶.۷ قطعه هدایت کننده ثابت بالا



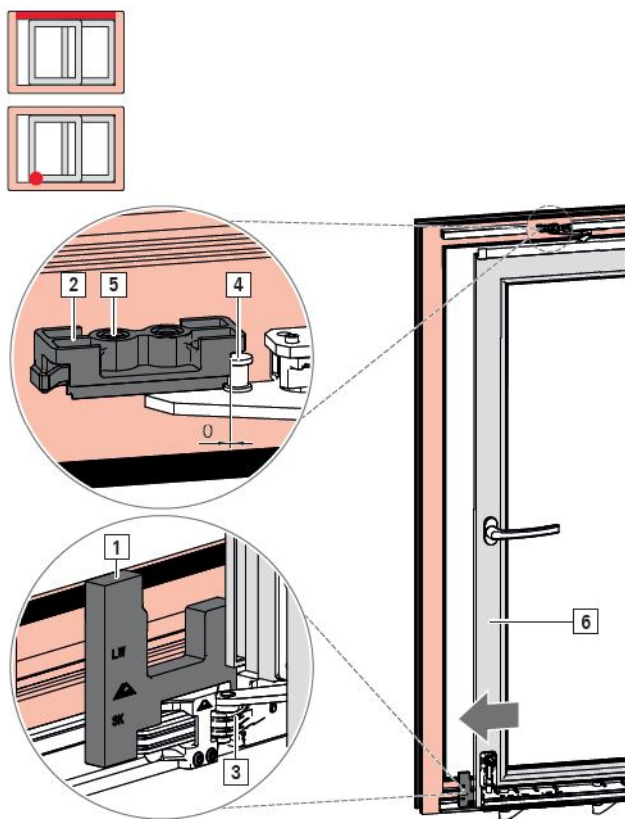
۸.۶.۷.۱ قطعه هدایت کننده ریل بالا را آماده کنید.

- بازشو را به سمت قطعه هدایت کننده پایین حرکت دهید.
بازشو کاملاً در موقعیت موازی با چارچوب باشد.

۸.۶.۷.۲ قطعه هدایت کننده ثابت بالا

نصب قطعه هدایت کننده ثابت بالا

- شابلون [۱] را برای نصب قطعه هدایت کننده ثابت بالا بر روی قطعه هدایت کننده پایین بگذارید.



- قطعه هدایت کننده ثابت بالا را داخل ریل چارچوب قرار دهید تا جایی که به بین قیچی [۴] برخورد کند.
- پیچ قطعه هدایت کننده [۵] را با آلن ستاره‌ای T ۲۵ به آرامی سفت کنید. (گشتاور ۱ نیوتن متر)
- شابلون را بردارید.
- بازشو [۶] را در وضعیت بسته شدن قرار دهید.
- فضای خالی دو طرف ۱۲ میلی‌متر را بررسی کنید.
- پیچهای قطعه هدایت کننده ثابت را با آلن ستاره‌ای T ۲۵ محکم کنید. (گشتاور ۳-۴ نیوتن متر)

۸.۶.۸ قطعه هدایت کننده کلنگی بالا

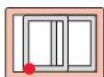
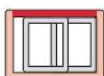


۸.۶.۸.۱ قطعه هدایت کننده کلنگی بالا را آماده کنید.



برای تنظیمات به صفحه ۱۰۵ و ۱۰۶ رجوع شود.

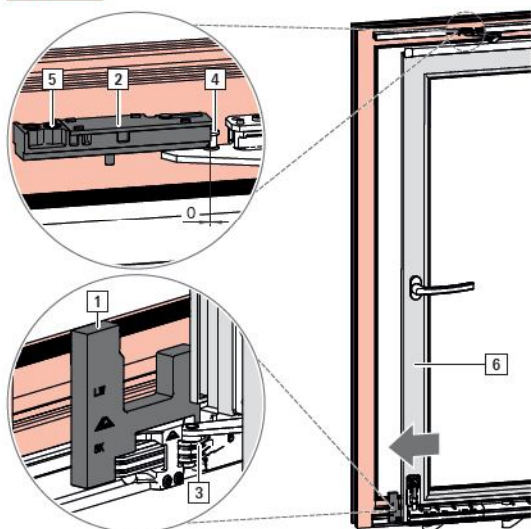
۱. بازشو را به سمت قطعه هدایت کننده پایین حرکت دهید.



۸.۶.۸.۲ قطعه هدایت کننده کلنگی بالا

نصب قطعه هدایت کننده کلنگی بالا

۱. شابلون [۱] قطعه هدایت کننده [۲] را روی غلطک [۳] قرار دهید.



۲. قطعه را داخل ریل بالای چارچوب قرار دهید و تا جایی که به خار قیچی [۴] برخورد کند حرکت دهید.

۳. پیچ قطعه هدایت کننده کلنگی [۵] را با آلن ستاره ای T۲۵ به آرامی سفت کنید. (گشتاور ۱ نیوتن متر)

۴. شابلون را بردارید.

۵. بازشو [۶] را در وضعیت بسته شدن قرار دهید.

۶. فضای خالی دو طرف ۱۲ میلی متر را بررسی کنید.

۷. عملکرد مورب باز شدن بازشو را کنترل کنید.

توجه کنید که پین قطعه هدایت کننده بالا در حالت مورب بودن ما بین علامت ها قرار بگیرد.

(در صورت نیاز مجدد تنظیم کنید)

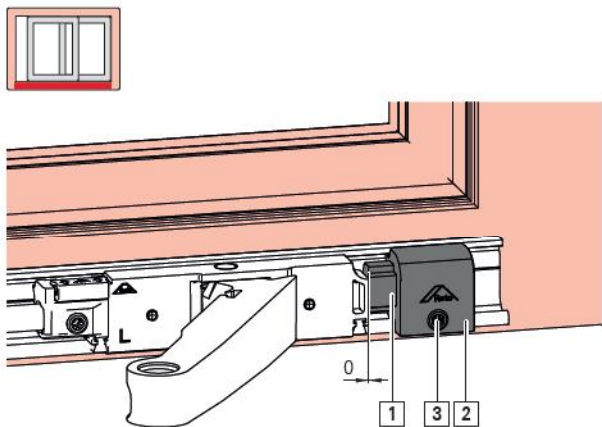
۸. پیچ های قطعه هدایت کننده کلنگی بالا را با آلن ستاره ای T۲۵ محکم کنید. (گشتاور ۳-۴ نیوتن متر)



۸.۶.۹ استوپر پایین

نصب استوپر پایین

۱. لاستیک استوپر [۱] را در قطعه فلزی [۲] جا بزنید.



۲. استوپر را داخل ریل پایین قرار داده و محل آن را تنظیم کنید.

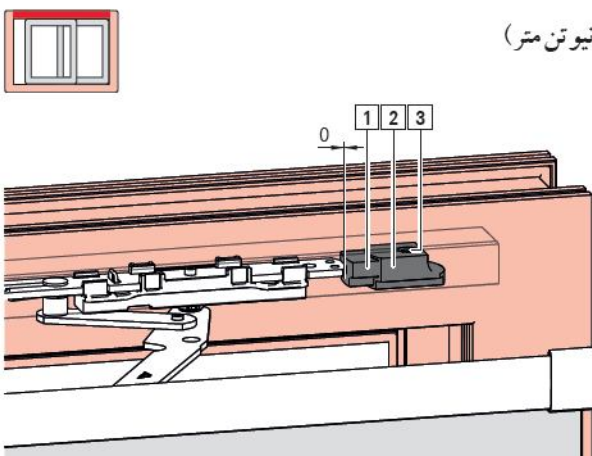
۳. پیچ [۳] را با آلن ستاره ای T۲۵ محکم کنید. (گشتاور ۲-۳ نیوتن متر)

نصب استوپر بالا

۱. لاستیک استوپر [۱] را در پایه فلزی [۲] جا بزنید.

۲. بازشو را باز کنید تا جایی که استوپر جای خود را پیدا کند.

۳. پیچ [۳] را با آلن ستاره ای T۲۵ محکم کنید. (گشتاور ۲-۳ نیوتن متر)



۴. چک کنید که بازشو همزمان به استوپر بالا و پایین برخورد کند.

کاور ۸.۶.۱۰

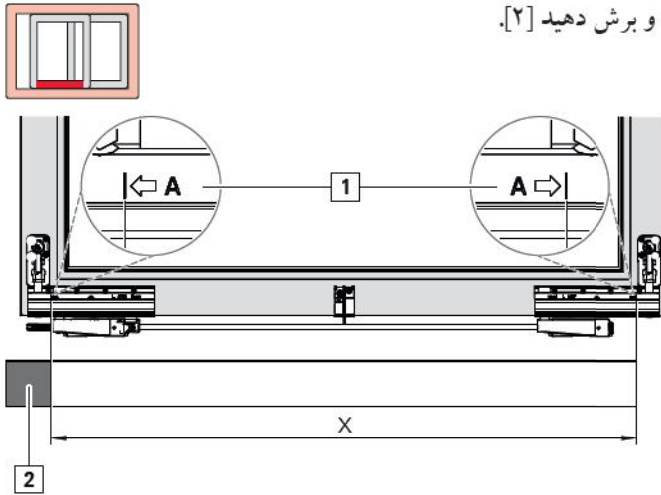
کاور عرض پایین ۸.۶.۱۰.۱

نصب کاور عرض پایین

۱. کاور را برش دهید.

ب. بدون پایه تقویت کننده تالبه بیرونی غلطک برش دهید.

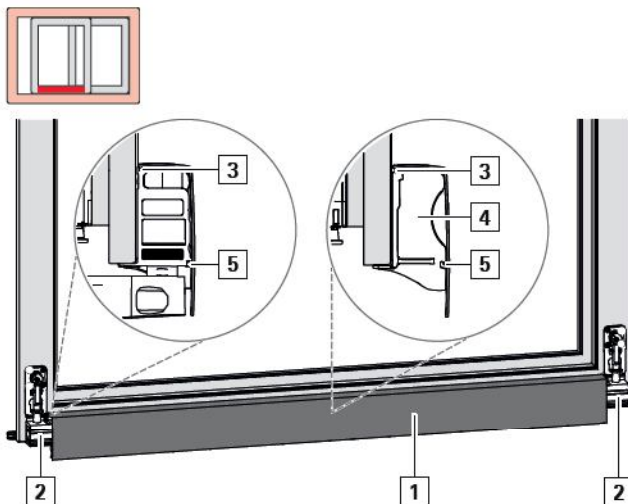
الف. کاور را طبق علامت [۱] روی غلطک اندازه زده و برش دهید [۲].



۲. کاور را روی غلطک بگذارید.

الف. ابتدا بالای کاور [۳] را جا بزنید بعد پایین کاور

[۵] را با دو دست خود محکم فشار دهید.





۹ رگلاژ

۹.۱ تنظیمات بازشو

۱. فضای پایین بازشو را چک کنید.

۲. غلطک [۱] را توسط پیچ تنظیم [۲] با آلن ستاره‌ای T۲۵ رگلاژ کنید.

یک پیچ تنظیم برای غلطک

دو پیچ تنظیم برای غلطک بزرگ

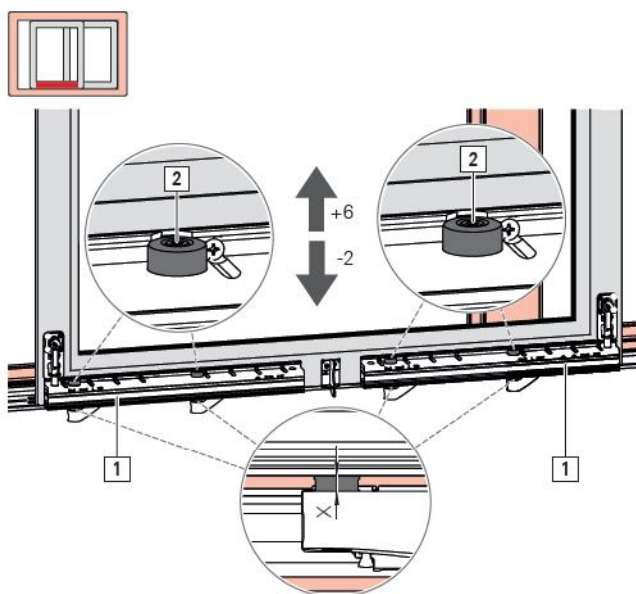
الف. در صورت کوچک بودن فضای خالی:

پیچ تنظیم را در جهت عقربه‌های ساعت بچرخانید.

ب. در صورت بزرگ بودن فضای خالی:

پیچ تنظیم را در جهت خلاف عقربه‌های ساعت

بچرخانید.



نکته

پیچ تنظیم اولیه $X = 5$ میلی‌متر

$X \text{ max.} = 11$ میلی‌متر

$X \text{ min.} = 3$ میلی‌متر



۹.۲ رگلاژ موازی غلطک‌ها

حرکت موازی بازشو را روی چارچوب تنظیم کنید.

۱. بازشو را در حالت کشویی قرار دهید.

۲. میله رابط را تنظیم کنید.

الف. پیچ [۱] میله رابط [۲] را با آلن ستاره‌ای

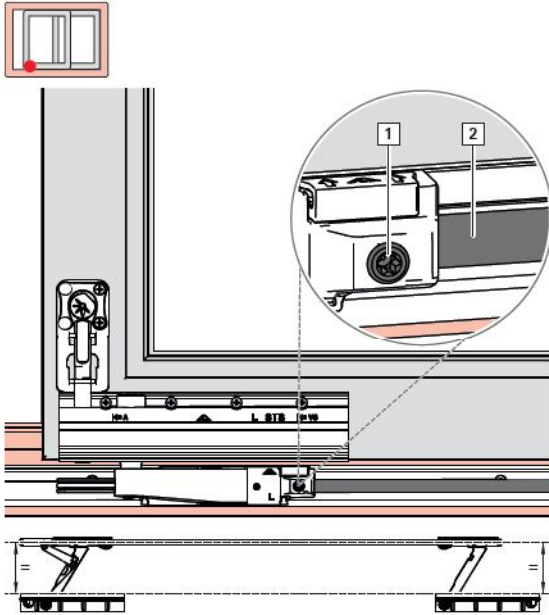
T ۲۵ شل کنید.

ب. میله رابط را به چپ و راست داخل غلطک حرکت

دهید تا در یک راستا قرار گیرد.

ج. بعد پیچ آلن ستاره‌ای را محکم کنید. (گشتاور ۵-۷

نیوتن متر)



۹.۳ رگلاژ پایه‌های تقویت کننده

۱. توجه کنید هر دو پایه تقویت کننده را همزمان با هم تنظیم کنید.

نشانه روی پایه تقویت کننده [۱] در هر دو طرف مانند همدیگر قرار بگیرند.

۲. رگلاژ پیچ در جهت خلاف عقربه‌های ساعت، فشردگی

بازشو به داخل را بیشتر می‌کند.

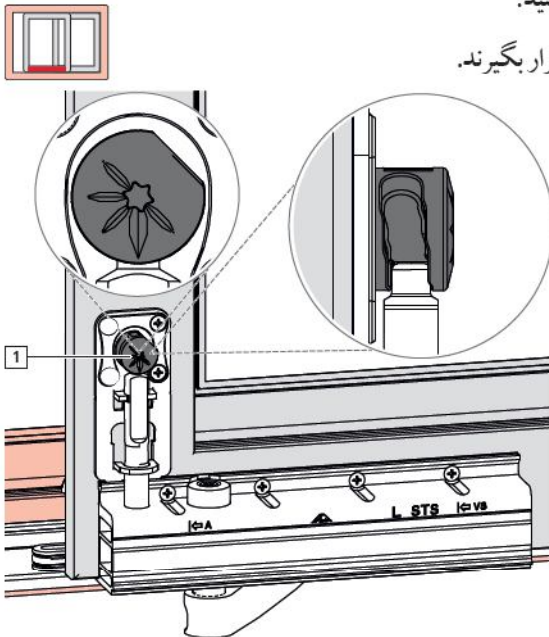
رگلاژ پیچ در جهت عقربه‌های ساعت، فشردگی

بازشو را به داخل کم می‌کند.

۳. امتحان کنید که غلطک‌ها به راحتی داخل

ریل حرکت کنند. در صورت تنظیم نادرست

غلطک‌ها به سختی داخل ریل حرکت می‌کنند.





۹.۴ رگلاژ پین ها

پین E

پین E	کورس رگلاژ	مقدار فشردگی / میلیمتر	ارتفاع	نمای بغل
				
	 90° 90°	±0,8 mm		

A series of horizontal dotted lines for writing.







۱۰ عملکرد



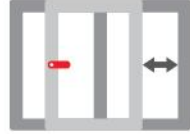

۱۰.۱ راهنمای عملکرد

عملکرد در پنجره و درب‌های بالکن از طریق دستگیره انجام می‌شود.



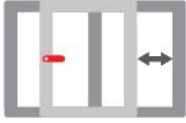




۱۰.۱.۱ فولکس واگنی نیمه اتوماتیک

شرح	وضعیت بازشو	وضعیت دستگیره
وضعیت بسته		
وضعیت کلنگی		
وضعیت باز		
وضعیت کشویی		
وضعیت بسته شدن به حالت کلنگی		
وضعیت بسته		



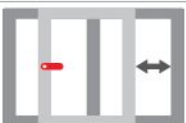




۱۰.۱.۲ فولکس واگنی تمام اتوماتیک بدون تهویه هوا

شرح	وضعیت بازشو	وضعیت دستگیره
وضعیت بسته		
وضعیت کشویی		



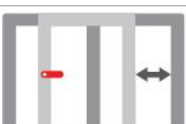




۱۰.۱.۳ فولکس واگنی تمام اتوماتیک با تهویه هوا

شرح	وضعیت بازشو	وضعیت دستگیره
وضعیت بسته		
وضعیت کشویی		 
وضعیت تهویه هوا		

۱۰.۱.۴ فولکس واگنی تمام اتوماتیک مورب بازشو

شرح	وضعیت بازشو	وضعیت دستگیره
وضعیت بسته		
وضعیت کشویی		 
وضعیت کلنگی		

۱۰.۱.۵ فولکس واگنی اتوماتیک مورب بازشو از دستگیره

شرح	وضعیت بازشو	وضعیت دستگیره
وضعیت بسته		
وضعیت کشویی		 
وضعیت کلنگی		



۱۱ تعمیر و نگهداری

نکته

تولید کنندگان درب و پنجره می‌بایست دستورالعمل‌های تعمیر و نگهداری را به مصرف کنندگان توصیه کنند. شرکت Roto به تولید درب و پنجره توصیه می‌کند در پایان پروژه قراردادی در جهت تعمیر و نگهداری برای مشتریان خود تنظیم کند.



۱۱.۱ فواصل تعمیر و نگهداری

تعمیر و نگهداری در تمام سیستم‌های آلات حداقل یکبار در سال است. در بیمارستان‌ها، مدارس، و هتل‌ها شش ماه یکبار می‌باشد.

مصرف کننده	مونتاز کار	تمیز کردن
		تمیز کردن یراق آلات
		نگهداری
		قطعات متحرک روغن کاری شوند
		نقاط قفل گریس کاری شوند
		تست عملکرد
		نشستن یراق روی شیار پروفیل را تست کنید
		ساییدگی اجزای یراق آلات را چک کنید
		عملکرد قطعات متحرک را بررسی کنید
		نقاط قفل شونده را امتحان کنید
		نصب و بازسازی
		سفت کردن پیچهای نصب
		تعویض قطعات معیوب

□ = توسط مونتاز کار و مصرف کننده انجام شود.

■ = فقط توسط مونتاز کار انجام شود.

۱۱.۲ تمیز کردن

تمیز کردن یراق آلات:

۱. یراق آلات را با دستمال تمیز کنید.
۲. بعد از تمیز کردن، قسمت‌های متحرک را حتماً گریس کاری کنید.
۳. با دستمال روغنی روی سطح یراق آلات بکشید.

۱۱.۳ مراقبت

آسیب رساندن به یراق آلات توسط گریس های نامناسب!



- ◀ از گریس پیشنهادی و تأیید شده استفاده کنید.
- ◀ فقط از گریس های مخصوص بدون افزودنی و غیر اسیدی استفاده کنید.

پیشنهاد ما برای گریس کاری اجزای یراق آلات

گریس مخصوص و مورد تأیید شرکت ROTO

■ گریس چند منظوره سفید

کد قطعه 782881 (تیوپ ۲۰ گرم)



گریس کاری قطعات زیر:

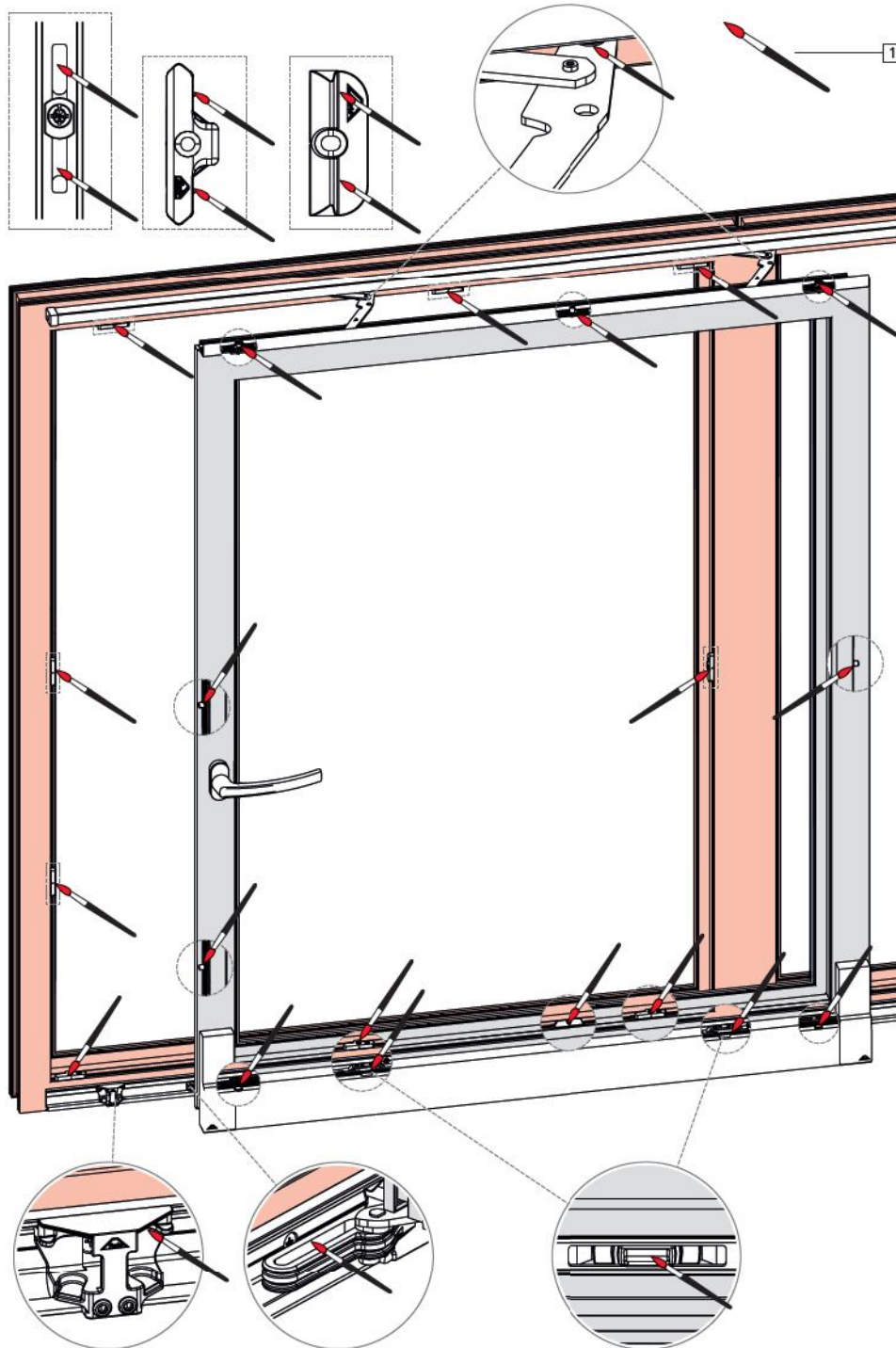
- قیچی و قطعه هدایت کننده بالا
- غلطک ها و زبانه غلطک
- اجزای چارچوب و زبانه ها
- زبانه های مکانیزم عرض

گریس کاری یراق آلات

۱. نقاط مشخص شده در شکل جهت گریس کاری
۲. نقاط تعیین شده را گریس کاری کنید.

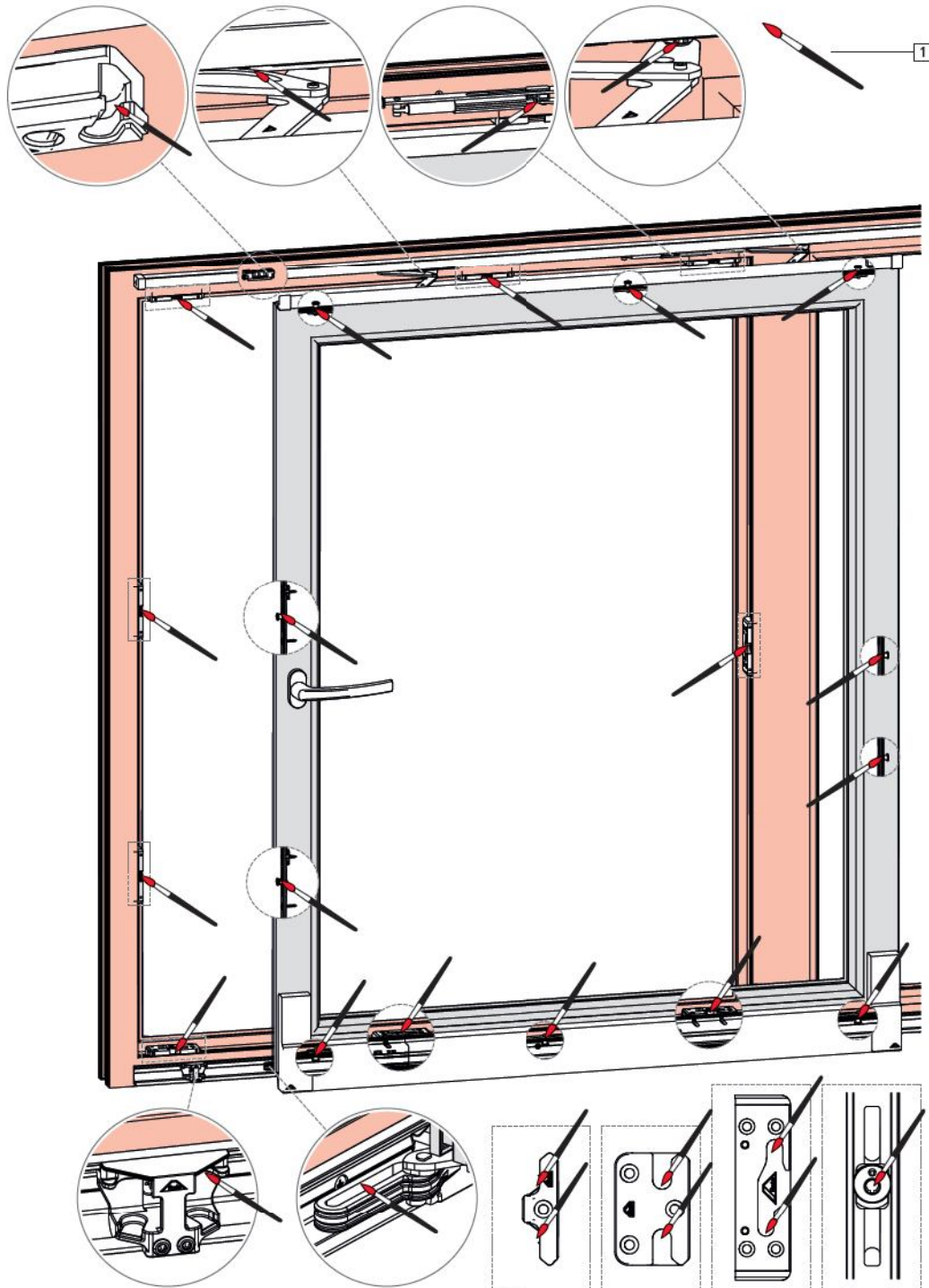


۱۱.۳.۱ فولکس واگنی نیمه اتوماتیک



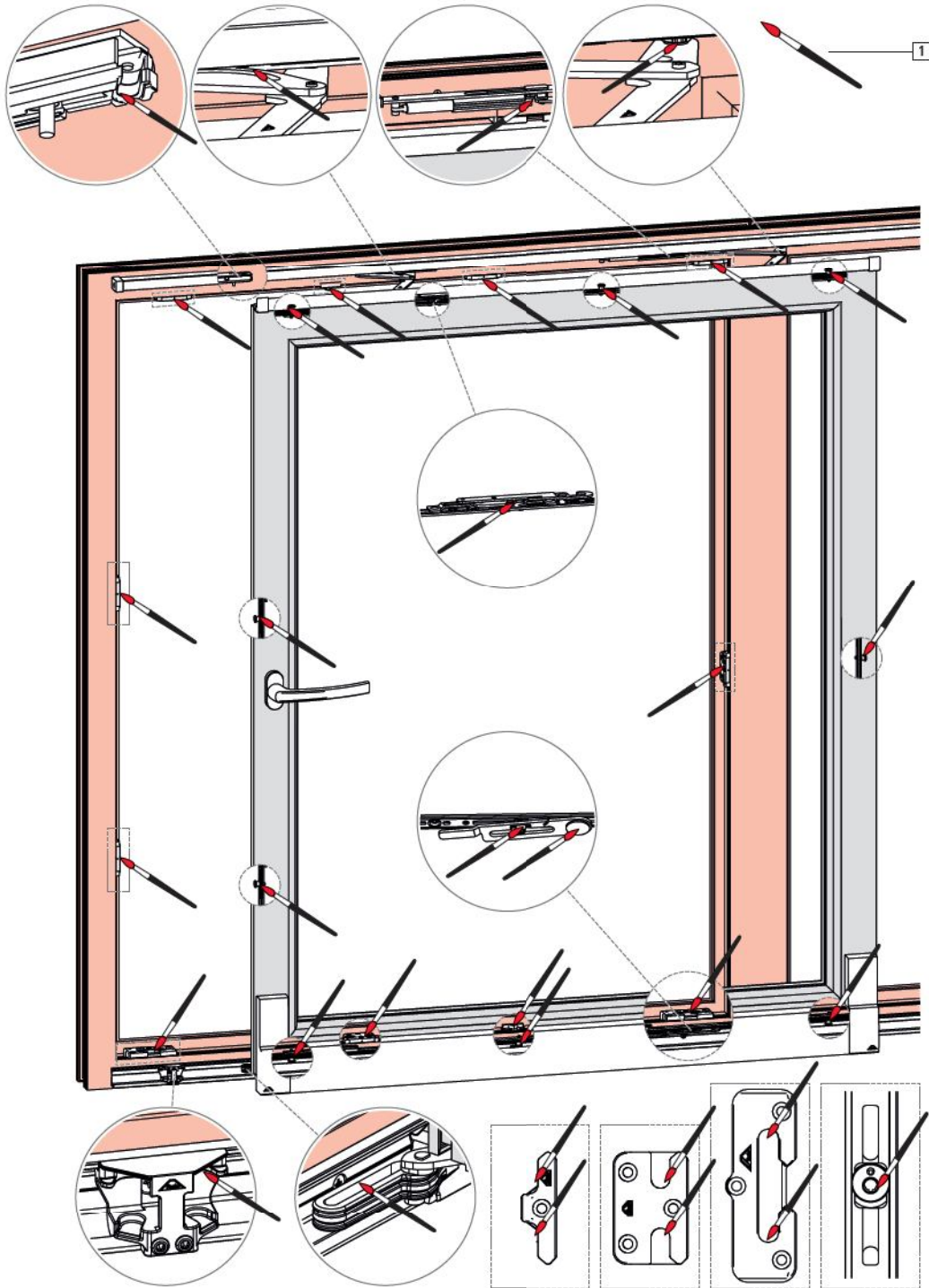
شکل	توضیحات	گریس چند منظوره سفید
[1]	کد قطعه 782881	

۱۱.۳.۲ فولکس واگنی تمام اتوماتیک با / بدون تهویه هوا



<p>شکل</p> <p>[1]</p>	<p>توضیحات</p> <p>کد قطعه 782881</p> <p>گریس چند منظوره سفید</p>
-----------------------	--

۱۱.۳.۳ فولکس واگنی اتوماتیک مورب بازشو از دستگیره



<p>شکل ۱۱</p>	<p>توضیحات کد قطعه 782881</p>	<p>گریس چند منظوره سفید</p>
---------------	-----------------------------------	-----------------------------

۱۱.۴ تست عملکرد

۱. یراق آلات را از نظر آسیب دیدگی و ضربه خوردگی حتما چک کنید.
۲. عملکرد روان درب و پنجره را هنگام باز و بسته شدن امتحان کنید.
۳. کیپ بودن و فشردگی پنجره را بررسی کنید.
۴. عایق بندی پنجره را در وضعیت بسته چک کنید.

عملکرد روان یراق آلات نصب شده توسط دستگیره را چک کنید:

۱. پیچ‌ها را بیش از حد سفت نکنید.
۲. با استفاده از گریس کاری و رگلاژ می‌توانید کارکرد روان در یراق آلات را بالا ببرید.

۱۱.۵ اقدامات لازم جهت پیشگیری

این اقدامات جهت بالا بردن عمر یراق آلات و سطح آن می‌باشد. در کوتاه مدت باعث ساییدگی و کثیف شدن یراق آلات شده که با انجام سرویس‌های دوره‌ای و نگهداری از آن جلوگیری می‌کنیم.

محافظت از زنگ زدگی

۱. به هیچ عنوان از مواد اسیدی و شیمیایی مانند: تینر و مایعات الکلی و دیگر پاک کننده استفاده نکنید.
۲. از مواد پاک کننده رقیق با درصد PH کم استفاده کنید.
۳. فیلم نازک روغنی روی سطح یراق آلات اعمال کنید بطور مثال: دستمال روغنی
۴. برای بازسازی از قطعات با کیفیت از پیچ استیل استفاده کنید.

محافظت در برابر آلودگی

آلودگی عامل موثر در عملکرد راحت یراق آلات

۱. پاک کردن مصالح ساختمانی از قبیل: سیمان، گچ و گرد و غبار توسط آب انجام گیرد.
۲. فقط از دستمال خشک یا مرطوب استفاده کنید.

محافظت در برابر رطوبت شدید

۱. تهویه هوای کافی در مرحله ساخت و ساز ساختمان
۲. روزانه به مدت ۱۵ دقیقه پنجره‌های آپارتمان را باز کنید تا گردش هوای تازه انجام شود و رطوبت را با این عمل کاهش دهید. (حتی پنجره در وضعیت کلنگی)
۳. در پروژه‌ها ایجاد تهویه مناسب ضروری است.
۴. تهویه هوا به اندازه کافی برای از بین بردن رطوبت داخل آپارتمان الزامی است.



۱۲ جداکردن بازشو از چارچوب

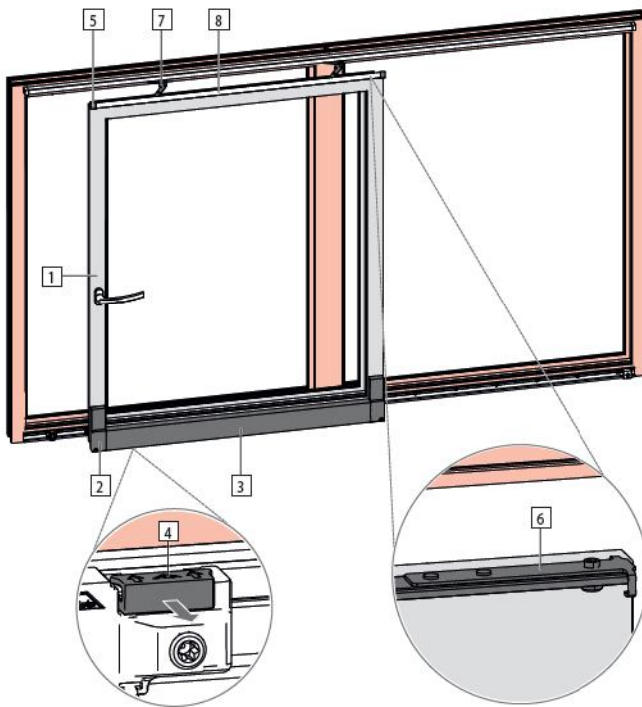
۱۲.۱ بازشو

⚠️ **اخطار**



- ◀ حمل و نقل و جداکردن بازشو از چارچوب توسط دو نیروی انسانی انجام شود.
- ◀ بازشو را به هیچ عنوان بر روی غلطک‌ها روی زمین نگذارید.

۱. بازشو را باز کنید.



۲. در پوش‌ها را خارج کنید.

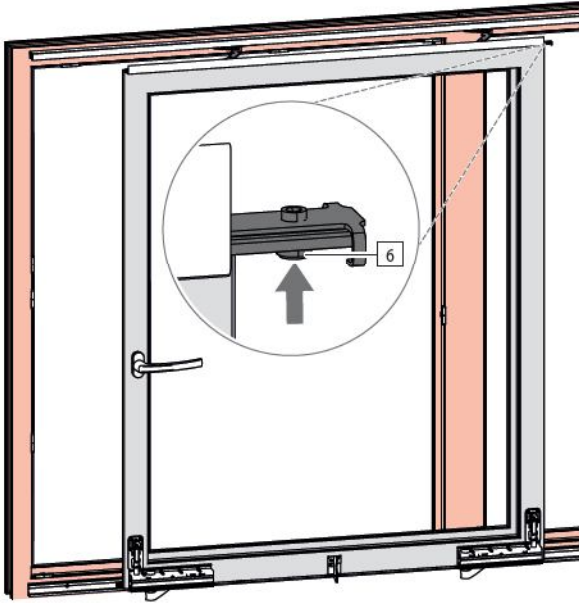
■ درپوش‌های غلطک چپ و راست.

■ درپوش غلطک‌ها را به سمت بالا فشار دهید و بعد به سمت بیرون بکشید.

۳. قفل‌های روی غلطک را آزاد کنید.

۴. درپوش ریل بالای بازشو را بردارید.

۵. قبل از بیرون کشیدن قیچی، بازشو را مهار کنید و از افتادن پنجره به بیرون جلوگیری کنید.
۶. فنر روی قیچی [۶] را به بالا فشار دهید و قیچی را به بیرون بکشید.



۷. قیچی را از ریل بالا خارج کنید.
۸. پنجره را با دو دست نگه دارید.
۹. بازشو را روی زمین بگذارید.
- الف. از یک زیرانداز برای نگه داشتن بازشو استفاده کنید.
- ب. موقع قراردادن بازشو روی زمین مراقب باشید به غلطک‌ها فشار وارد نشود.

۱۲.۲ نگهداری یراق آلات

یراق آلات Roto را به روش‌های زیر انبارداری کنید.

- در جای خشک و محفوظ
- در یک سطح هموار
- دور از نور مستقیم



A series of horizontal dashed lines for writing notes.